

УДК 621.6.067.2:629.7

Группа Д15

**ОТРАСЛЕВОЙ СТАНДАРТ****ГОРЛОВИНА ЗАЛИВНАЯ  
Конструкция и размеры****ОСТ 1 1173-73**

На 3 страницах

Взамен 887АТ  
(в части гнезда № 2)

ОКП 75 9580

Распоряжением Министерства от 10 сентября 1973 г. № 087-16  
дата введения 1 июля 1974 г.

1. Конструкция и размеры заливной горловины должны соответствовать указанным на чертеже.

Диаметр проходного сечения заливной горловины соответствует ГОСТ 12813-67.

Издание официальное

ГР 2672 от 27.09.73

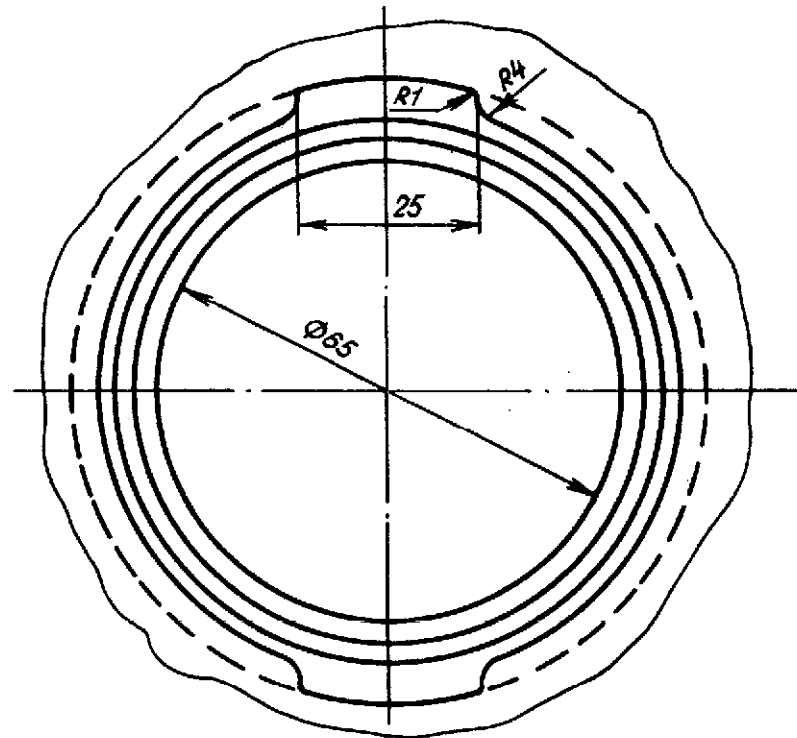
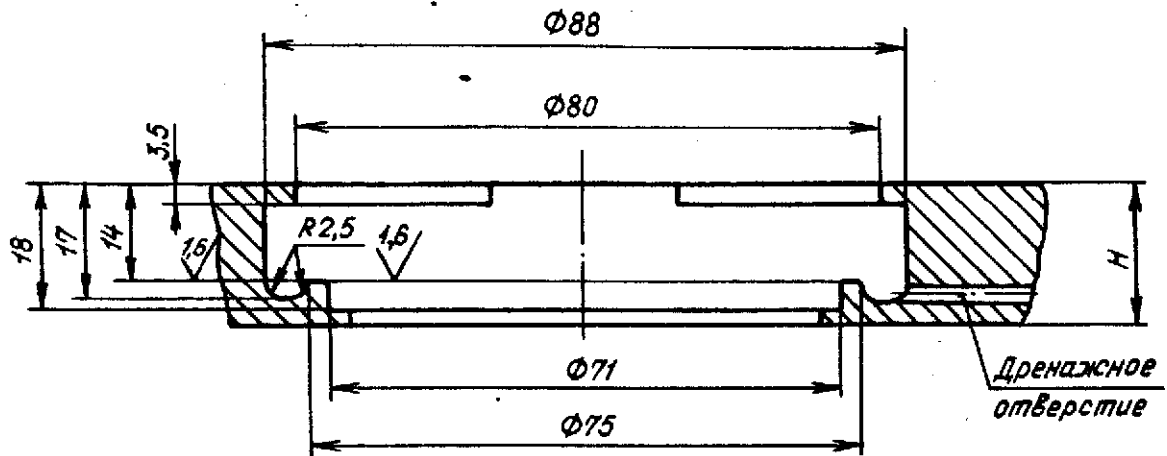
Перепечатка воспрещена



Лит. изм.	1	2	3	4	5
№ изв.	6988	8878	10746	12378	12697

Изм. № дубликата	1025
Изм. № подлинника	

6,3/√



2. Неуказанные предельные отклонения размеров, формы и расположения поверхностей – по ОСТ 1 00022-80.

3. Наличие, расположение и диаметр дренажного отверстия и размер  $H$  устанавливаются конструктором.

Лит. изм.	2
№ изв.	8878

1025

Инд. № дубляжета	
Инд. № подлинника	

## ЛИСТ РЕГИСТРАЦИИ ИЗМЕНЕНИЙ

Номер изме- нения	Номер листа (страницы)				Номер доку- мента	Подпись	Дата внесе- ния изм.	Дата введения изм.
	изме- нен- ного	запе- ненного	нового	аннули- рован- ного				
Перездан с учетом изменений 1, 2, 3, 4, 5								

Инв. № дубликата

Инв. № подлинника

1025