

УДК 683.33-2:629.7

Группа Д15

ОТРАСЛЕВОЙ СТАНДАРТ

ШТЫРИ БАРАШКОВЫЕ
Конструкция и размеры

ОСТ 1 11081-73

На 8 страницах

Взамен 1480С52

Проверено в 1987 г.

ОКП 75 9520

Распоряжением Министерства от 27 августа 1973 г. № 087-16
 срок введения установлен с 1 июля 1974 г.

Несоблюдение стандарта преследуется по закону

ШТЫРИ БАРАШКОВЫЕ ПО ОСТ 1 11081-73 ВЗАИМОЗАМЕНЯЕМЫ
СО ШТЫРЯМИ БАРАШКОВЫМИ ПО НОРМАЛИ 1480С52

1. Настоящий стандарт распространяется на барашковые штыри для пружинных замков.

Издание официальное

ГР 2655 от 27.09.73

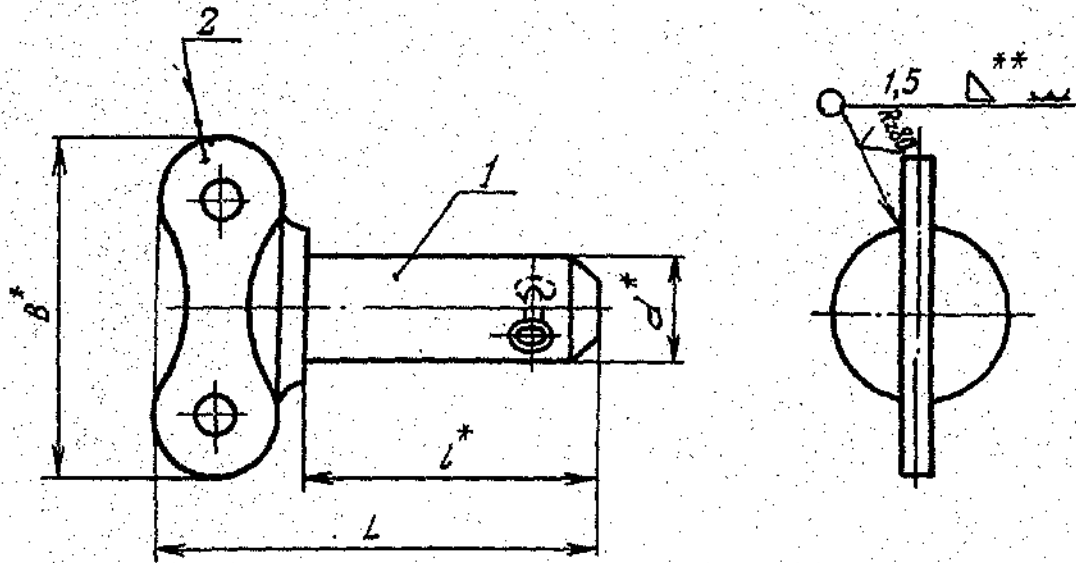
Перепечатка воспрещена

Лит. нам.	1	2	3
№ кзв.	7322	7690	10640

1427

№ дубликата	
№ № подлинника	

2. Конструкция, размеры и коды ОКП барашковых штырей должны соответствовать указанным на чертеже и в таблице.



Лит. изм.	1	3
№ изв.	7322	10640

Изм. № дубликата	1427
Изм. № подлинника	

* Размеры для справок.
 ** По действующему в отрасли документу.

Инв. № дубликата		№ изм.	3						
Инв. № подлинника	1427	№ изв.	10610						

Размеры, мм

Типо-размер	Код ОКП	d	L Пред. откл. ±1	l	B	Пос. 1		Масса 100 шт., кг
						Штырь	Барашек	
						Обозначение		
1	75 9526 1201 00		16,9	8,5		1	11082-73	0,213
2	75 9526 1202 10		17,4	9,0		1	11082-73	0,224
3	75 9526 1203 09		17,9	9,5		1	11082-73	0,230
4	75 9526 1204 08		18,4	10,0		1	11082-73	0,235
5	75 9526 1205 07		18,9	10,5		1	11082-73	0,240
6	75 9526 1206 06		19,4	11,0		1	11082-73	0,245
7	75 9526 1207 05		19,9	11,5		1	11082-73	0,250
8	75 9526 1208 04	4,0	20,4	12,0	16	1	11082-73	0,255
9	75 9526 1209 03		20,9	12,5		1	11082-73	0,260
10	75 9526 1210 10		21,4	13,0		1	11082-73	0,264
11	75 9526 1211 09		21,9	13,5		1	11082-73	0,270
12	75 9526 1212 08		22,4	14,0		1	11082-73	0,274
13	75 9526 1213 07		22,9	14,5		1	11082-73	0,280
14	75 9526 1214 06		23,4	15,0		1	11082-73	0,284
15	75 9526 1215 05		23,9	15,5		1	11082-73	0,286
16	75 9526 1216 04		20,1	10,5		1	11082-73	0,575
17	75 9526 1217 03	6,5	20,6	11,0	22	1	11082-73	0,588
18	75 9526 1218 02		21,1	11,5		1	11082-73	0,601
19	75 9526 1219 01		21,6	12,0		1	11082-73	0,614

1-OCT 1 11083-73

2-OCT 1 11083-73

Инв. № дубликата		№ изм.	3						
Инв. № подлинника	1427	№ изв.	10640						

Продолжение

Размеры, мм

Типо-размер	Код ОКП	d	L Пред. откл. +1	l	b	Поз. 1		Масса 100 шт., кг
						Штырь	Барашек	
						1	1	
						Обозначение		
20	75 9526 1220 08		22,1	12,5		2-20-ОСТ 1 11082-73		0,621
21	75 9526 1221 07		22,6	13,0		2-21-ОСТ 1 11082-73		0,641
22	75 9526 1222 06		23,1	13,5		2-22-ОСТ 1 11082-73		0,653
23	75 9526 1223 05		23,6	14,0		2-23-ОСТ 1 11082-73		0,666
24	75 9526 1224 04		24,1	14,5		2-24-ОСТ 1 11082-73		0,679
25	75 9526 1225 03		24,6	15,0		2-25-ОСТ 1 11082-73		0,692
26	75 9526 1226 02		25,1	15,5		2-26-ОСТ 1 11082-73		0,705
27	75 9526 1227 01		25,6	16,0		2-27-ОСТ 1 11082-73		0,717
28	75 9526 1228 00		26,1	16,5		2-28-ОСТ 1 11082-73		0,731
29	75 9526 1229 10	6,5	26,6	17,0	22	2-29-ОСТ 1 11082-73		0,744
30	75 9526 1230 06		27,1	17,5		2-30-ОСТ 1 11082-73		0,757
31	75 9526 1231 05		27,6	18,0		2-31-ОСТ 1 11082-73		0,770
32	75 9526 1232 04		28,1	18,5		2-32-ОСТ 1 11082-73		0,783
33	75 9526 1233 03		28,6	19,0		2-33-ОСТ 1 11082-73		0,796
34	75 9526 1234 02		29,1	19,5		2-34-ОСТ 1 11082-73		0,808
35	75 9526 1235 01		29,6	20,0		2-35-ОСТ 1 11082-73		0,822
36	75 9526 1236 00		30,1	20,5		2-36-ОСТ 1 11082-73		0,836
37	75 9526 1237 10		30,6	21,0		2-37-ОСТ 1 11082-73		0,847

2-ОСТ 1 11082-73

3. Сварка газовая конструкционных сталей. Категория сварного соединения - III.

4. Допускается изготовление штырей:

- пайкой, припой - проволока Л63 ГОСТ 16130-85, штыри должны быть взяты термически обработанными, без покрытия;

- методом точного литья из стали 35ХГСА*, при этом должна производиться термическая обработка 31,0 ... 37,5 НRC₃. Литейный уклон не должен превышать 1°.

5. Термическая обработка: для штырей из 30ХГСА - 35,5 ... 40,5 НRC₃; для штырей из 16ХСН - 38,5 ... 42,5 НRC₃. Группа контроля 4 ОСТ 1 00021-78.

6. Покрытие: Кд15,хр*.

7. Маркировать обозначение и клеймить окончательную приемку на бирке.

8. Пример применения барашкового штыря указан в приложении к настоящему стандарту.

9. Технические условия - по ОСТ 1 00626-73.

Пример наименования и обозначения барашкового штыря типоразмера 4:

Штырь 4-ОСТ 1 11081-73

№ изм.	1	3
№ изв.	7322	10640

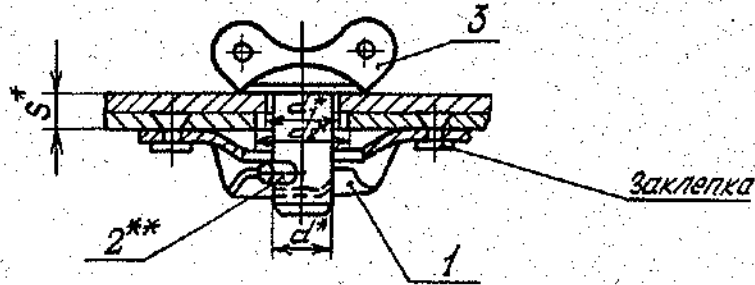
Инв. № дубликата	
Инв. № подлинника	1427

*По действующим в отрасли документам.

ПРИЛОЖЕНИЕ
Обязательное

Пример применения

1. Конструкция и размеры установленного на изделие замка должны соответствовать указанным на чертеже и в таблице.



мм

Типо-размер	S	d	d ₁	d ₂	Поз. 1	Поз. 2	Поз. 3
					Корпус замка	Штифт	Штырь
					Количество		
					1	1	1
					Обозначение		
1	1,0	4,0	4,5	12	1-ОСТ 1 11080-73	1-ОСТ 1 11084-73	1-ОСТ 1 11081-73
2	1,5						2-ОСТ 1 11081-73
3	2,0						3-ОСТ 1 11081-73
4	2,5						4-ОСТ 1 11081-73
5	3,0						5-ОСТ 1 11081-73
6	3,5						6-ОСТ 1 11081-73
7	4,0						7-ОСТ 1 11081-73
8	4,5						8-ОСТ 1 11081-73
9	5,0						9-ОСТ 1 11081-73
10	5,5						10-ОСТ 1 11081-73
11	6,0						11-ОСТ 1 11081-73
12	6,5						12-ОСТ 1 11081-73
13	7,0						13-ОСТ 1 11081-73
14	7,5						14-ОСТ 1 11081-73
15	8,0						15-ОСТ 1 11081-73

* Размеры для справок.

** Штифт впрессовывается после введения штыря (поз. 3) в отверстие лока.

Лит. изм.
№ изв.

1428

Изм. № дубликата
Изм. № основания

Продолжение

мм

Типо- размер	S	d	d ₁	d ₂	Поз. 1	Поз. 2	Поз. 3
					Корпус	Штифт	Штырь
					замка		
					Количество		
					1	1	1
Обозначение							
16	1,0	6,5	7,0	15	2-ОСТ 1 11080-73	2-ОСТ 1 11084-73	16-ОСТ 1 11081-73
17	1,5						17-ОСТ 1 11081-73
18	2,0						18-ОСТ 1 11081-73
19	2,5						19-ОСТ 1 11081-73
20	3,0						20-ОСТ 1 11081-73
21	3,5						21-ОСТ 1 11081-73
22	4,0						22-ОСТ 1 11081-73
23	4,5						23-ОСТ 1 11081-73
24	5,0						24-ОСТ 1 11081-73
25	5,5						25-ОСТ 1 11081-73
26	6,0						26-ОСТ 1 11081-73
27	6,5						27-ОСТ 1 11081-73
28	7,0						28-ОСТ 1 11081-73
29	7,5						29-ОСТ 1 11081-73
30	8,0						30-ОСТ 1 11081-73
31	8,5						31-ОСТ 1 11081-73
32	9,0						32-ОСТ 1 11081-73
33	9,5						33-ОСТ 1 11081-73
34	10,0						34-ОСТ 1 11081-73
35	10,5						35-ОСТ 1 11081-73
36	11,0	36-ОСТ 1 11081-73					
37	11,5	37-ОСТ 1 11081-73					

Лит. изм.	3
№ изв.	10 640

Изм. № дубликата	1428
Изм. № подлинника	

ЛИСТ РЕГИСТРАЦИИ ИЗМЕНЕНИЙ

№ изм.	Номера страниц				Номер "Изв. об изм."	Подпись	Дата	Срок введения изменения
	Изме- ненных	Заме- ненных	Новых	Анну- лиро- ванных				
1	1, 2, 3	-	-	-	7322	Шляз	26/VI-78	1/5-79
2	1				7690		3.11.98	
3	1, 2, 5, 6, 7	3, 4			10640			