

УДК 683.33-213:629.7

Группа Д15

ОТРАСЛЕВОЙ СТАНДАРТ

КОРПУСЫ ЗАМКОВ
Конструкция и размеры

ОСТ 1 11080-73

На 5 страницах

Взамен 1486С52

Проверено в 1987 г.

ОКП 75 9520

Распоряжением Министерства от 27 августа 1973 г.

№ 087-16

срок введения установлен с 1 июля 1974 г.

Несоблюдение стандарта преследуется по закону

КОРПУСЫ ЗАМКОВ ПО ОСТ 1 11080-73 ВЗАИМОЗАМЕНЯЕМЫ С
ГНЕЗДАМИ ПО НОРМАЛИ 1486С52

1. Настоящий стандарт распространяется на корпуса пружинных замков.

В-6 СИ. 656.88 Ситникова 11.05.88 ЧБ.8

Издание официальное

ГР 2654 от 27.09.73

Перепечатка воспрещена

Лит. изм.
№ изв.

1

7322

2

7690

3

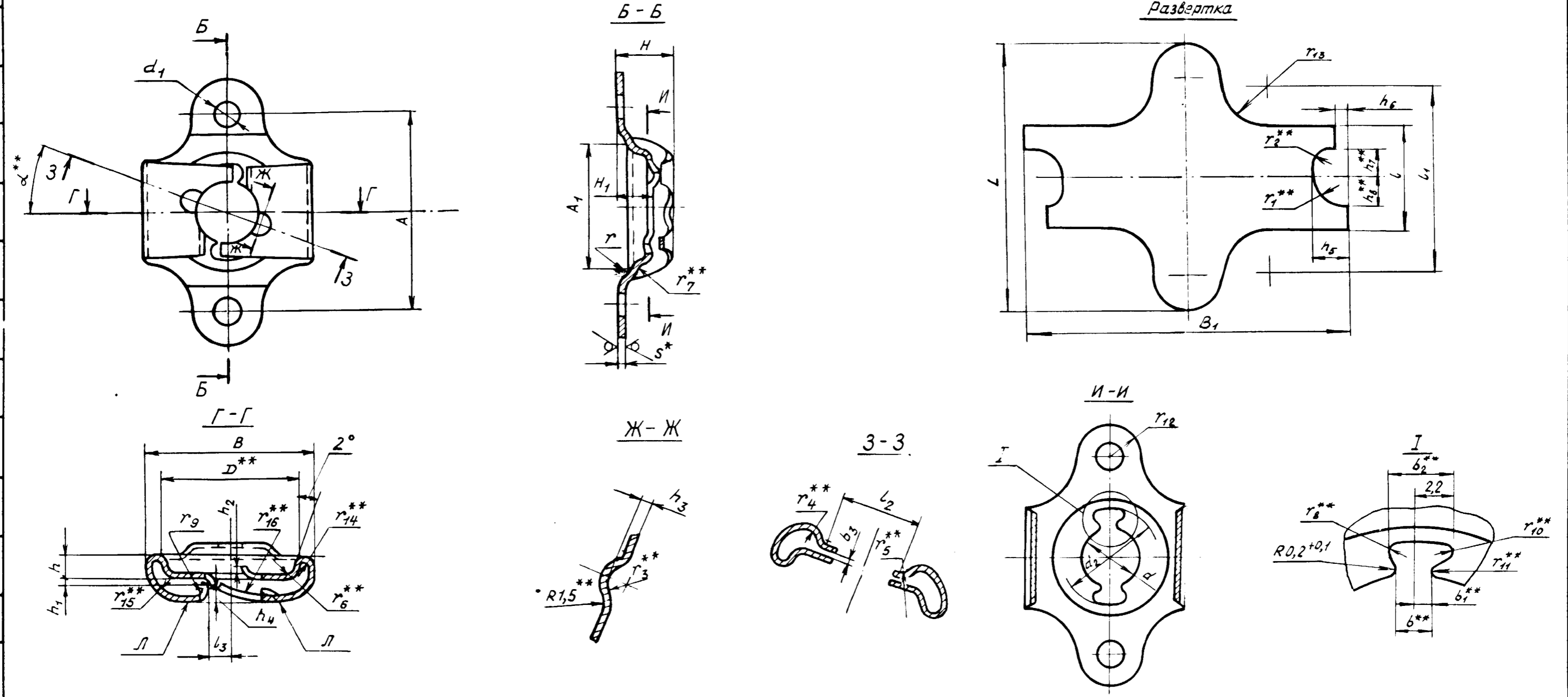
10640

Инв. № дубликата
Инв. № подлинника

1426

Rz80/ (✓)

2. Конструкция, размеры и коды ОКП корпусов должны соответствовать указанным на чертеже и в таблице.



Размеры, мм

Типоразмер	Код ОКП	d	d_1	d_2	D	s	A	A_1	B	B_1	b	b_1	b_2	b_3	H	H_1	h	h_1	h_2	h_3	h_4	h_5	h_6	h_7	h_8	α
		Пред. откл. -0,3	Пред. откл. ±0,2	Пред. откл. ±0,3	Пред. откл. -0,3	Пред. откл. +0,1	Пред. откл. -0,2	Пред. откл. ±30'																		
1	75 9526 1101 03	4,5	2,8	8,7	10,0	0,5	19	12	14,7	33,6	2,0	0,4	4,0	0,7	5,1	3,4	2,6	0,7	0,3	0,5	1,0	3,0	1,9	2,2	2,5	20°
2	75 9526 1102 02	7,5	3,2	12,1	14,7	0,8	25	16	21,3	50,3	2,2	0,6	4,0	1,2	7,0	4,2	3,2	1,1	0,5	0,8	1,7	5,0	2,5	3,0	4,0	18°
3	75 9526 1103 01	9,2		16,2	18,5		35	24	25,0	60,5	2,6	1,0		4,5	1,7	8,9	5,2	4,0	1,7	1,2	1,2	2,0	6,2	3,5	4,0	4,5

*Размер для справок.
 **Размеры обеспеч. INSTR.

№ изм. 1 3
 № изв. 7322 10640

Изм. № дубликата
 Изм. № подлинника

В.В. СИ. 656.88 Ситникова 11.05.88

Размеры, мм

Продолжение

Типо-размер	L Пред. откл. -0,3	l	l ₁ Пред. откл. -0,2	l ₂ Пред. откл. ±0,2	l ₃ Пред. откл. +0,2	r	r ₁	r ₂	r ₃	r ₄	r ₅	r ₆	r ₇	r ₈ Пред. откл. -0,1	r ₉	r ₁₀	r ₁₁	r ₁₂	r ₁₃	r ₁₄	r ₁₅	r ₁₆	Масса 100 шт., кг
1	27	7,5	18,0	7,5	2,2	0,8	2,5	0,6	1,0	0,6	0,5	0,6	1,0	0,6	0,7	0,3	0,3	4,0	4	0,5	2,5	9,5	0,106
2	34	12,8	23,5	10,5	2,6	1,2	4,5	1,3	1,3	0,8	0,6	0,8	1,2	0,8	0,8	0,4	0,4	4,5	5	0,6	3,0	13,5	0,242
3	44	15,0	33,0	12,5	3,2	3,0	4,6	2,2	2,2	1,0	0,8	1,0	1,5	1,2	1,0	1,2 ^{+0,3}	0,6		7	0,8	4,0	15,0	0,560

№ изм. 1 3
№ изв. 7322 10640

Ив. № дубликата
Ив. № подлинника

В-В/СИ. 656.88 Ситникова 11.05.88

ЛИСТ РЕГИСТРАЦИИ ИЗМЕНЕНИЙ

№ изм.	Номера страниц				Номер "Изв. об изм."	Подпись	Дата	Срок введения изменения
	Изме- ненных	Заме- ненных	Новых	Анну- лиро- ванных				
1	1,3	2	--	--	7322	Шигаз	26/VII-78	1/I-79