

УДК 62-272:683.33:629.7

Группа Д15

ОТРАСЛЕВОЙ СТАНДАРТ

ПРУЖИНА
Конструкция и размеры

ОСТ 1 11077-73

На 4 страницах

Взамен 1879С49

Проверено в 1987 г.

ОКП 75 9526 0701 00

Распоряжением Министерства от 27 августа 1973 г.

№ 087-16

срок введения установлен с 1 июля 1974 г.

Несоблюдение стандарта преследуется по закону

ПРУЖИНА ПО ОСТ 1 11077-73 ВЗАИМОЗАМЕНЯЕМА С ПРУЖИНОЙ
ПО НОРМАЛИ 1879С49

1. Настоящий стандарт распространяется на пружину, предназначенную для
захвата штыря в пружинном замке.

Издание официальное

ГР 2651 от 27.09.73

Перепечатка воспрещена

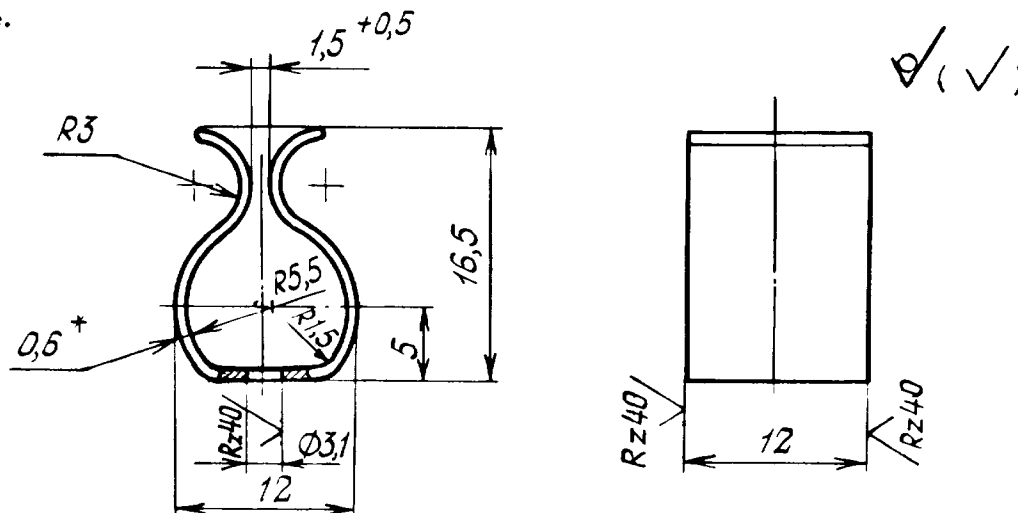
20

В-В СИ. 672.89 14.04.89 Дорошнов В.И.

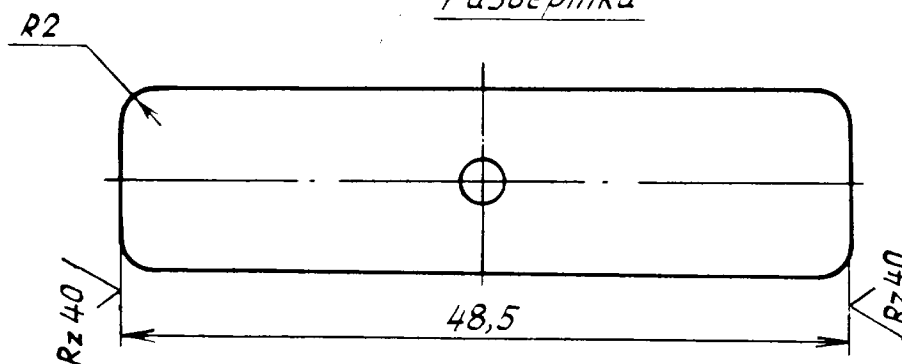
Лит. изм.	1	2
№ изв.	7689	10640

Инв. № дубликата	1423
Инв. № подлинника	

2. Конструкция и размеры пружины должны соответствовать указанным на чертеже.



Развертка



3. Материал: сталь У9А по ГОСТ 2283-79.

4. Термическая обработка: 73...75 НН^{***}. Группа контроля 4 ОСТ 1 00021-78.

5. Неуказанные предельные отклонения размеров - по ОСТ 1 00022-80.

6. Покрытие: Кд9, хр. хлористоаммонийный ^{***}.

7. Таблица соответствия пружины по настоящему стандарту пружине по нормали 1879С49 приведена в справочном приложении.

8. Маркировать обозначение и клеймить окончательную приемку на бирке.

9. Масса - 0,0027 кг.

10. Технические условия - по ОСТ 1 00626-73.

Наименование и обозначение пружины:

Пружина ОСТ 1 11077-73

* Размер для справок.

** По действующим в отрасли документам.

Лит. изм.

1

2

№ изв.

7689

10640

Изм. № дубликата

Изм. № подлинника

1423

ЛИСТ РЕГИСТРАЦИИ ИЗМЕНЕНИЙ

№ изм.	Номера страниц				Номер "Изв. об изм."	Подпись	Дата	Срок введения изменения
	Изме- ненных	Заме- ненных	Новых	Анну- лиро- ванных				
1	1, 2	-	3, 4	-	7689	А. К. А. С.	23.12.79	1.VI-79 ₂
2	1-4	-	-	-	10640	А. К. А. С.	05.05.88	01.01.89