

УДК 621.885.6:683.33:629.7

Группа Д15

# ОТРАСЛЕВОЙ СТАНДАРТ

## СКОБЫ Конструкция и размеры

ОСТ 1 11076-73

На 4 страницах

Взамен 1881С49

Проверено в 1987 г.

ОКП 75 9520

Распоряжением Министерства от 27 августа 1973 г.

№ 087-16

срок введения установлен с 1 июля 1974 г.

Несоблюдение стандарта преследуется по закону

СКОБЫ ПО ОСТ 1 11076-73 ВЗАИМОЗАМЕНЯЕМЫ СО СКОБАМИ  
ПО НОРМАЛИ 1881С49

1. Настоящий стандарт распространяется на скобы пружинных замков.

В СШ.470.92 Николаева 10.02 92 [Signature]

Издание официальное

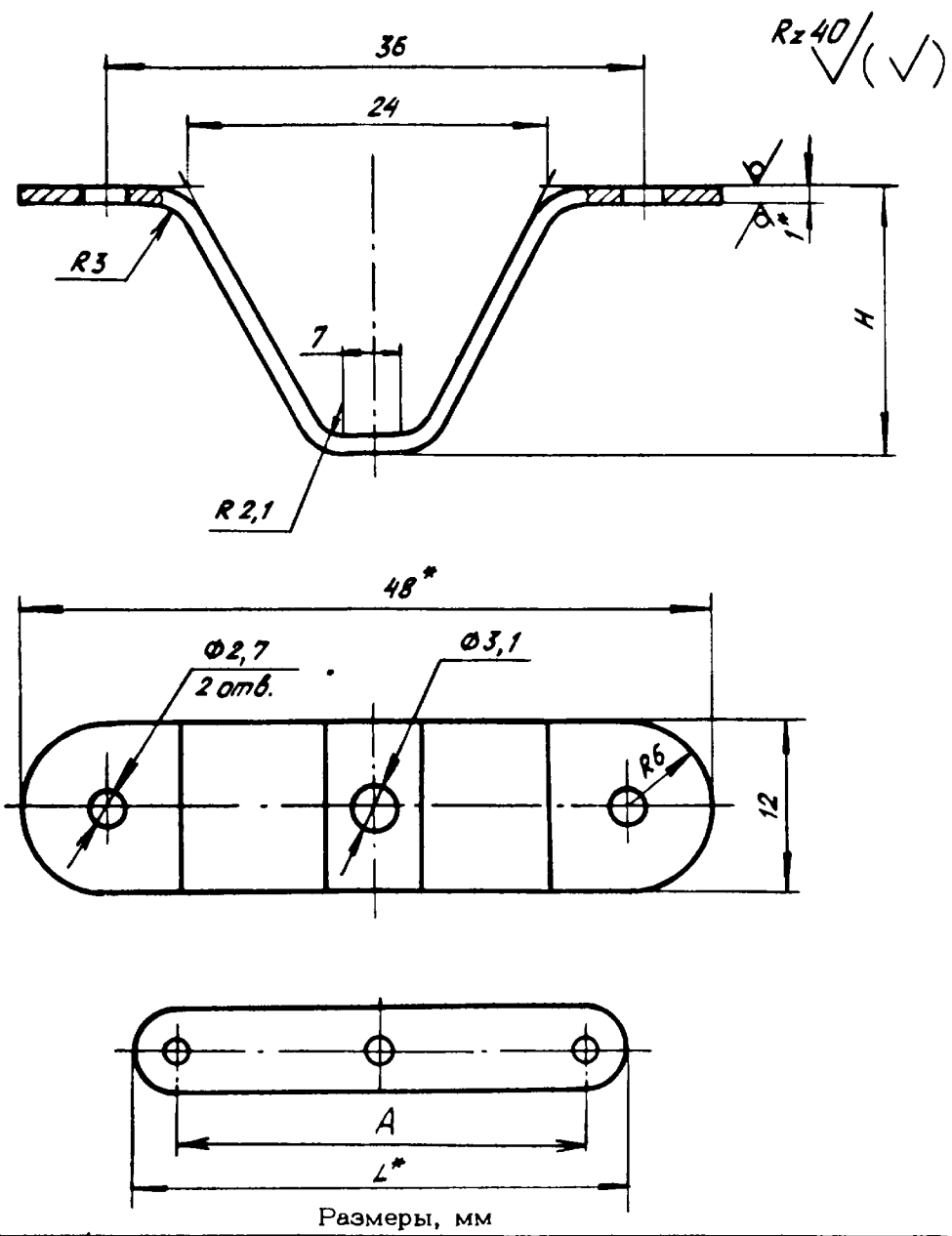
ГР 2650 от 27.09.73

Перепечатка воспрещена

Лит.изм.	1	2
№ изв.	7689	10640

Инв. № дубликата	1422
Инв. № подлинника	

2. Конструкция, размеры и коды ОКП скоб должны соответствовать указанным на чертеже и в таблице.



Размеры, мм

Типоразмер	Код ОКП	H	A	L	Масса, 100 шт., кг
1	75 9526 0601 03	18	56	68	0,214
2	75 9526 0602 02	20	60	72	0,224

3. Материал: алюминиевый сплав марки Д16АТ по ГОСТ 21631-76.

4. Предельные отклонения размеров - по ОСТ 1 00022-80.

5. Покрытие: Ан,Окс,нхр/Лак ВЛ-725,001 ОСТ 1 90055-85.

\*Размеры для справок.

№ изм.	1	2
№ изв.	7689	10640

Инв. № дубликата	1422
Инв. № подлинника	

В.С. 490.92 Николаева 10.02 92

16



## ЛИСТ РЕГИСТРАЦИИ ИЗМЕНЕНИЙ

№ изм.	Номера страниц				Номер "Изв. об изм."	Подпись	Дата	Срок введения изменения
	Изме- ненных	Заме- ненных	Новых	Анну- лиро- ванных				
1	1,2	-	3	-	7689	<i>Аксел</i>	23.12.88	1.10.89
2	1÷4	-	-	-	10640	<i>Аксел</i>	05.05.88	07.01.89

16

в см. 470.92 Николаева 10.02.92 *Аксел*