

УДК 683.33-2:62-744:629.7

Группа Д15

ОТРАСЛЕВОЙ СТАНДАРТ

ОСТ 1 11071-73
ОСТ 1 11072-73

ШТОКИ Конструкция и размеры

На 4 страницах

Взамен 8128С55
8129С55

ОКП 75 9526 0100 08
75 9526 0200 05

Распоряжением Министерства от 19 июня 1973 г.

№ 087-16

срок введения установлен с 1 июля 1974 г.

Несоблюдение стандарта преследуется по закону

ШТОКИ ПО ОСТ 1 11071-73 И ОСТ 1 11072-73 ВЗАИМОЗАМЕНЯЕМЫ
СО ШТОКАМИ ЗАМКА ЛЮЧКОВ ПО НОРМАЛЯМ 8128С55 И 8129С55

1. Конструкция, размеры и коды ОКП штоков должны соответствовать указанным на чертеже и в таблице.

Издание официальное



ГР 2449, 2450 от 20.07.73

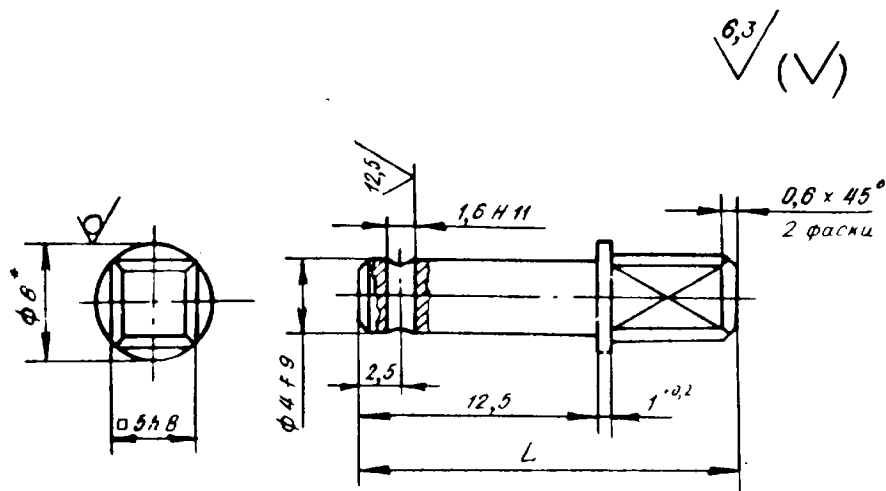
Перепечатка воспрещена

В-В СИ. 500. 94

Ворошилов Воронин

Лит.изм.	1	2
№ изв.	5868	12252

Ив. № дубликата	1304
Ив. № подлинника	



Типоразмеры	Код ОКП	L, мм Пред. откл. +0,4	Масса 100 шт., кг
1	75 9526 0101 07	19,5	0,170
	75 9526 0201 04		
2	75 9526 0102 06	20,5	0,185
	75 9526 0202 03		
3	75 9526 0103 05	21,5	0,200
	75 9526 0203 02		
4	75 9526 0104 04	22,0	0,205
	75 9526 0204 01		
5	75 9526 0105 03	23,0	0,220
	75 9526 0205 00		
6	75 9526 0106 02	24,0	0,230
	75 9526 0206 10		
7	75 9526 0107 01	25,0	0,245
	75 9526 0207 09		
8	75 9526 0108 00	26,0	0,257
	75 9526 0208 08		

2. Материал:

- сталь 30ХГСА по ТУ 14-1-950-86;
- сталь 12Х18Н10Т по ТУ 14-1-377-72.

* Размер для справок.

Инв. № дубликата

Инв. № подлинника

1304

2

1

№ изм

№ изв

5868

12252

