

УДК 683.33:62-744:629,7

Группа Д15

# ОТРАСЛЕВОЙ СТАНДАРТ

ОСТ 1 11068-73

## ЗАМКИ ДЛЯ ЛЮКОВ Конструкция и размеры

На 5 страницах

Взамен 8123С55  
8124С55

ОКП 75 9525 9700 03

Лит.изм.	1	2
№ изв.	5868	12252

Инв. № дубликата	1302
Инв. № подлинника	

Распоряжением Министерства от 19 июня 1973 г. № 087-16

срок введения установлен с 1 июля 1974 г.

Несоблюдение стандарта преследуется по закону

ЗАМКИ ДЛЯ ЛЮКОВ ПО ОСТ 1 11068-73 ВЗАИМОЗАМЕНЯЕМЫ С ЗАМКАМИ  
ДЛЯ ЛЮЧКОВ ПО НОРМАЛЯМ 8123С55 И 8124С55

1. Настоящий стандарт распространяется на замки для люков общего назначения (несиловых переборок, панелей пола) и немагнитных люков.

Издание официальное

ГР 2446 от 20.07.73

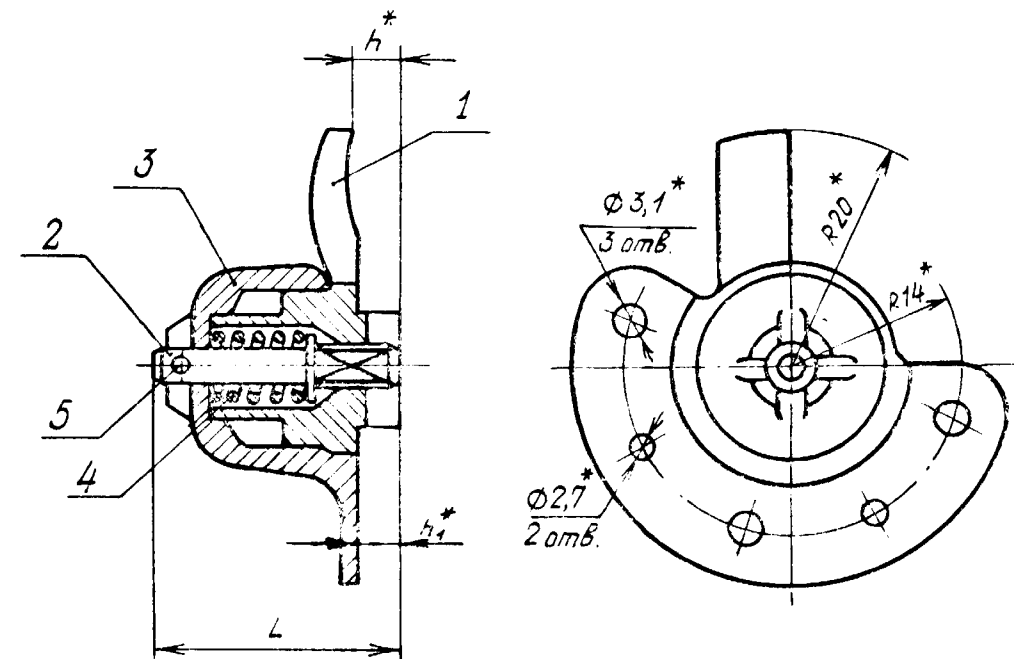
Перепечатка воспрещена



В-В | СИ.500.94

Дорожков В.В.

2. Конструкция, размеры и коды ОКП замков должны соответствовать указанным на чертеже и в таблице.



Размеры, мм

Типоразмеры	Код ОКП	h	h <sub>1</sub>	L Пред. откл. ±0,4	Поз. 1	Поз. 2	Поз. 3	Поз. 4	Поз. 5	Масса 100 шт., кг
					Зашелка	Шток	Корпус	Пружина	Штифт	
					Количество					
					1	1	1	1	1	
Обозначение										
1	75 9525 9701 02	2,5	2,5	19,5	1-1-ОСТ 1 11069-73	1-ОСТ 1 11071-73	1-ОСТ 1 11073-73	29-4-1-1-9-ОСТ 1 13553-79	1-ОСТ 1 11084-73	2,0
2	75 9525 9702 01				1-1-ОСТ 1 11070-73	1-ОСТ 1 11072-73				
3	75 9525 9703 00	3,5	3,5	20,5	1-2-ОСТ 1 11069-73	2-ОСТ 1 11071-73				
4	75 9525 9704 10				1-2-ОСТ 1 11070-73	2-ОСТ 1 11072-73				
5	75 9525 9705 09				2-1-ОСТ 1 11069-73	2-ОСТ 1 11071-73				
6	75 9525 9706 08	4,5			2-1-ОСТ 1 11070-73	2-ОСТ 1 11072-73				
7	75 9525 9707 07	5,5	4,5	21,5	2-2-ОСТ 1 11069-73	3-ОСТ 1 11071-73				
8	75 9525 9708 06				2-2-ОСТ 1 11070-73	3-ОСТ 1 11072-73				
9	75 9525 9709 05	7,0	5,0	22,0	2-3-ОСТ 1 11069-73	4-ОСТ 1 11071-73				
10	75 9525 9710 01				2-3-ОСТ 1 11070-73	4-ОСТ 1 11072-73				
11	75 9525 9711 00				2-4-ОСТ 1 11069-73	5-ОСТ 1 11071-73				
12	75 9525 9712 10	8,0	6,0	23,0	2-4-ОСТ 1 11070-73	5-ОСТ 1 11072-73				2-ОСТ 1 11073-73
										2,3

\* Размеры для справок.

Лит. изм.	1	2
№ изв.	5563	12252

Инв. № дубликата	1302
Инв. № подлинника	

Размеры, мм

Продолжение

Типоразмеры	Код ОКП	h	h <sub>1</sub>	L Пред. откл. ±0,4	Поз. 1	Поз. 2	Поз. 3	Поз. 4	Поз. 5	Масса 100 шт., кг
					Зашелка	Шток	Корпус	Пружина	Штифт	
					Количество					
					1	1	1	1	1	
Обозначение										
13	75 9525 9713 09	9,0	7,0	24,0	2-5-ОСТ 1 11069-73	6-ОСТ 1 11071-73	2-ОСТ 1 11073-73	29-4-1-1-9-ОСТ 1 13553-79	1-ОСТ 1 11084-73	2,4
14	75 9525 9714 08				2-5-ОСТ 1 11070-73	6-ОСТ 1 11072-73				
15	75 9525 9715 07	10,0			2-6-ОСТ 1 11069-73	6-ОСТ 1 11071-73				
16	75 9525 9716 06				2-6-ОСТ 1 11070-73	6-ОСТ 1 11072-73				
17	75 9525 9717 05	11,0	8,0	25,0	2-7-ОСТ 1 11069-73	7-ОСТ 1 11071-73				
18	75 9525 9718 04				2-7-ОСТ 1 11070-73	7-ОСТ 1 11072-73				
19	75 9525 9719 03	12,0	9,0	26,0	2-8-ОСТ 1 11069-73	8-ОСТ 1 11071-73				
20	75 9525 9720 10				2-8-ОСТ 1 11070-73	8-ОСТ 1 11072-73				

Примечание. Типоразмеры: 1, 3, 5, 7, 9, 11, 13, 15, 17, 19 - для люков общего назначения, типоразмеры: 2, 4, 6, 8, 10, 12, 14, 16, 18, 20 - для немагнитных люков.

3. Зашелка должна свободно поворачиваться на 90° после нажатия на шток.
4. При выступании торец квадрата штока припилить заподлицо с торцом зашелки с последующим покрытием грунтом АК-070.055 ОСТ 1 90055-85.
5. Пример применения замка указан в справочном приложении к настоящему стандарту.
6. Маркировать обозначение и клеймить окончательную приемку на бирке.
7. Технические условия - по ОСТ 1 00625-93.

Пример наименования и обозначения замка для люков типоразмера 1:

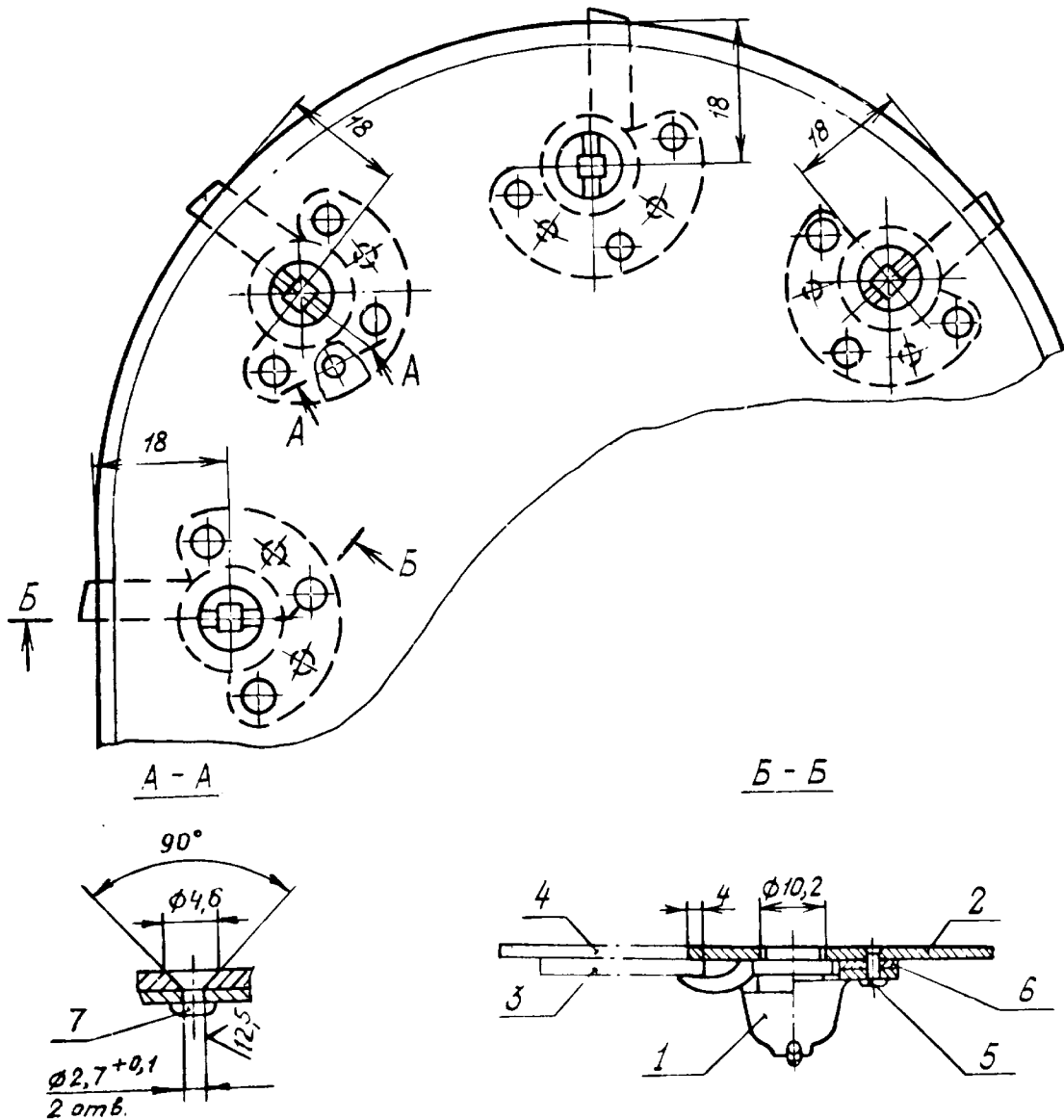
Замок 1-ОСТ 1 11068-73

Дит. изм.	1	2
№ изв.	5868	12252

Инв. № дубликата	1302
Инв. № подлинника	

*Handwritten notes:*  
 № 11068-73  
 1-ОСТ 1 11068-73

## ПРИМЕР ПРИМЕНЕНИЯ



1 - замок; 2 - люк; 3 - окантовка; 4 - обшивка; 5 - заклепка 3-L-Ан.Окс.-ОСТ 1 34100-80; 6 - шайба по ОСТ 1 11074-73; 7 - заклепка 2,6-6-Ан.Окс.-ОСТ 1 34089-80

1. Количество замков на люке устанавливается конструктором из расчета разрушающей нагрузки не более 120 кг на один замок.

2. При установке замка на люк должен быть обеспечен натяг 0,2-0,3 мм за счет разницы толщин окантовки и размера  $h$  защелки.

3. Торец защелки замка должен быть заподлицо с наружной поверхностью люка. В случае выступания торца защелки над наружной поверхностью люка необходимо применять шайбу по ОСТ 1 11074-73.

*1. Количество замков на люке устанавливается конструктором из расчета разрушающей нагрузки не более 120 кг на один замок.*

