



УДК 669.14-272:629.7

Группа Д15

# ОТРАСЛЕВОЙ СТАНДАРТ

ОСТ 1 11065-73

## ПРУЖИНА Конструкция и размеры

Взамен 8100С52

Лит. изм.  
№ изв.

Распоряжением Министерства от 12 июня 1973 г. № 087-16

срок введения установлен с 1 июля 1974 г.

Несоблюдение стандарта преследуется по закону

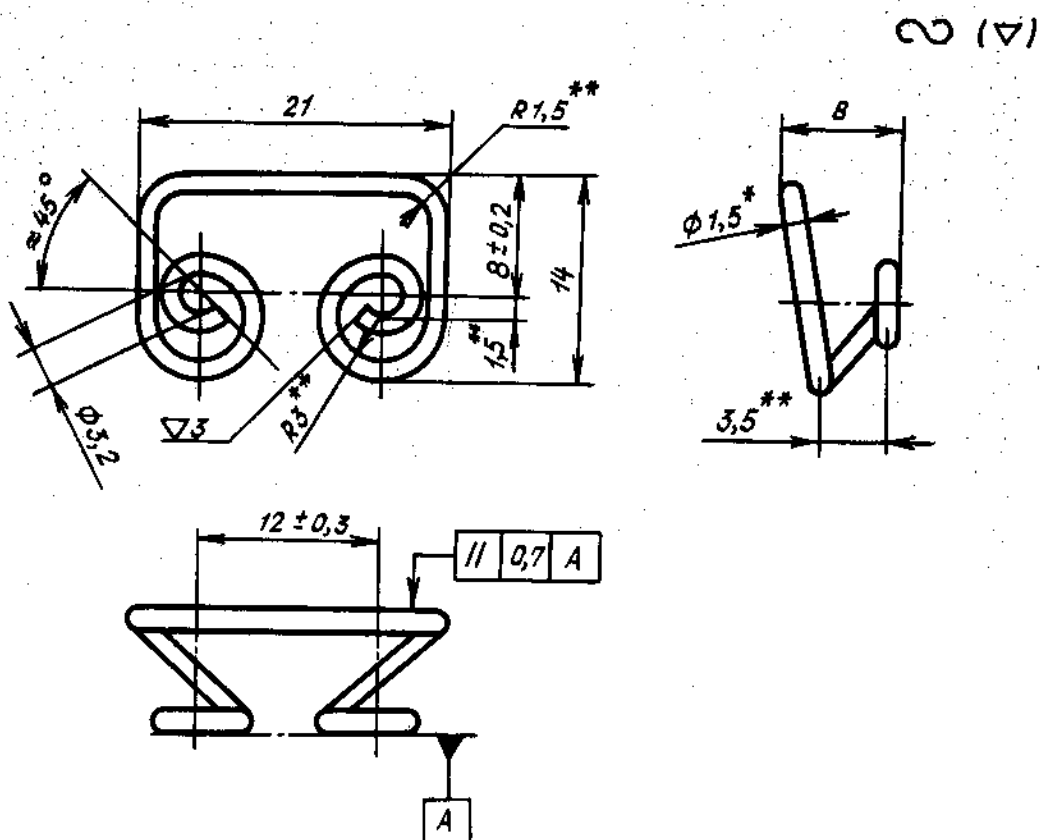
ПРУЖИНА ПО ОСТ 1 11065-73 ВЗАИМОЗАМЕНЯЕМА С ПРУЖИНОЙ  
ПО НОРМАЛИ 8100С52

1. Настоящий стандарт распространяется на пружину винтовых замков.

1314

Изм. № дубликата  
Изм. № подлинника

2. Конструкция и размеры пружины должны соответствовать указанным на чертеже.



3. Материал: проволока углеродистая класса ПА – по ГОСТ 9389-60.
4. Термическая обработка: отпуск – по нормальям 1916А, 1918А.
5. Длина развернутой пружины-105 мм.
6. Неуказанные предельные отклонения размеров – по 722АТ.
7. Покрытие: Кд.9хр. ~~xxx~~.
8. Маркировать обозначение и клеймить окончательную приемку на бирке.
9. Масса 100 шт. – 0,147 кг.
10. Технические условия – по ОСТ 1 00624-73.

Наименование и обозначение пружины:

Пружина ОСТ 1 11065-73

\* Размер для справок.

\*\* Размеры, обеспеч. инстр.

\*\*\* По действующему в отрасли документу.

Лит.взм.

№ 1314

1314

Изм. № дубликата

Изм. № подлинника