

УДК 621.882.6:629.7

Группа Д15

ОТРАСЛЕВОЙ СТАНДАРТ

ОСТ 1 11058-85

На 3 страницах

БОЛТ УШКОВЫЙ Конструкция и размеры

Взамен ОСТ 1 11058-73

ОКП 75 9569 3441 05

Распоряжением Министерства от 9 июля 1985 г.

№ 298-65

дата введения 1 июля 1986 г.

Несоблюдение стандарта преследуется по закону

1. Конструкция и размеры ушкового болта должны соответствовать указанным на чертеже.

16.6 ст. 592.99 Ломова 07.12.94 Лес

Издание официальное

ГР 8357767 от 20.08.85

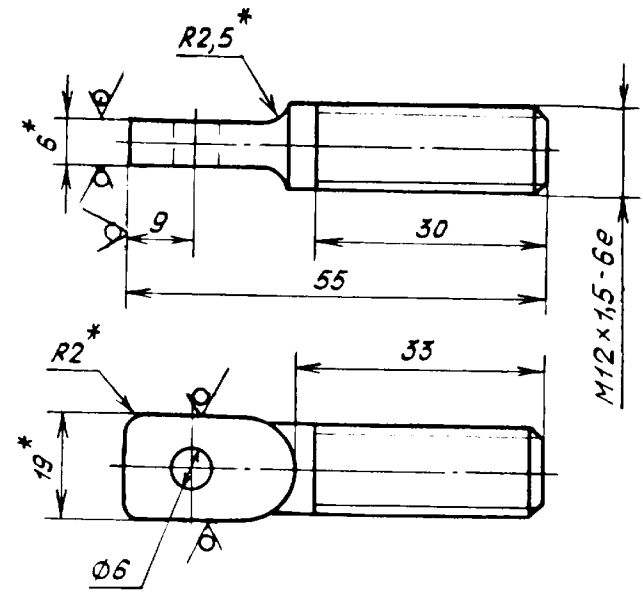
Перепечатка воспрещена

№ изм.	1
№ изв.	122/45

669

Инв. № дубликата	
Инв. № подлинника	

6.3
√(✓)



2. Материал: сталь 25, заготовка-штамповка ТУ 1-92-156-90. Группа контроля III. Класс точности 5 - по OCT 1.41187-78.
3. Неуказанные предельные отклонения размеров, формы и расположения поверхностей - по OCT 1 00022-80.
4. Сбег и фаска резьбы - по OCT 1 00010-81.
5. Маркировать обозначение и клеймить окончательную приемку на бирке.
6. Масса - 0,033 кг.

Наименование и обозначение ушкового болта:
Болт ушковый OCT 1 11058-85

*Размер для справок.

№ изм.	1
№ изв.	12245

Инв. № дубликата	669
Инв. № подлинника	

В-6 сч. 592 94 Ломова 04.12.94

