

УДК 629.7-427.4-2

Группа Д15

ОТРАСЛЕВОЙ СТАНДАРТ

ОСТ 1 11056-85

На 3 страницах

РУЧКА Конструкция и размеры

Взамен ОСТ 1 11056-73

ОКП 75 9569 3421 09

Распоряжением Министерства от 9 июля 1985 г.

№ 298-65

дата введения 1 июля 1986 г.

Несоблюдение стандарта преследуется по закону

1. Конструкция и размеры ручки должны соответствовать указанным на чертеже.

6-6 Ч. 592 94 Ломова 06.12.89 ЛЧ

Издание официальное

ГР 8357746 от 20.08.85

Перепечатка воспрещена

№ изм.

1

№ изв.

12245

Инв. № дубликата

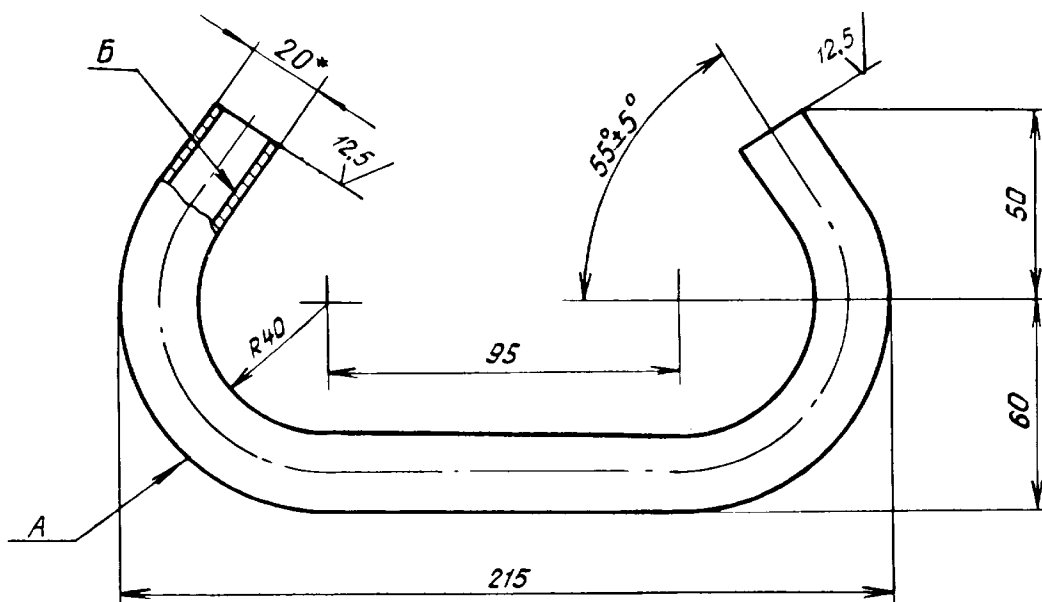
Инв. № подлинника

687

Действ. с 04.10.59 ЛЧ. 93.

9

✓(✓)



2. Материал: труба АВ.М.КР.20х1хНД ГОСТ 18475-82.

3. Термическая обработка^{***}: Т1. Группа контроля 5 ОСТ 1 00021-78.

4. Неуказанные предельные отклонения размеров, формы и расположения поверхностей - по ОСТ 1 00022-80.

5. Покрытие поверхностей А и Б: Ач.Окс.нхр/ Грунтовка, ФЛ-086 алюминиевый. 204 ОСТ 1 90055-85; поверхности А: эмаль ХВ-16, оранжевая. 057 ОСТ 1 90055-85.

6. Маркировать обозначение и клеймить окончательную приемку на бирке.

7. Масса - 0,190 кг.

Наименование и обозначение ручки:

Ручка ОСТ 1 11056-85

№ изм.	1
№ изв.	12245

667

Инв. № дубликата

Инв. № подлинника

* Размер для справок.

*** По действующему в отрасли документу.

Б-6 СИ.592.94 Москва 10.12.94

