

УДК 629.7-231.322.2

Группа Д15

ОТРАСЛЕВОЙ СТАНДАРТ

ОСТ 1 11053-85

На 3 страницах

МУФТЫ Конструкция и размеры

Взамен ОСТ 1 11053-73

ОКП 75 9569 3380 01

Распоряжением Министерства от 9 июля 1985 г.

№ 298-65

дата введения 1 июля 1986 г.

Несоблюдение стандарта преследуется по закону

1. Стандарт устанавливает два исполнения муфт:

- исполнение 1 - с правой резьбой;
- исполнение 2 - с левой резьбой.

6-6 04.592.94 Чомова 06.18.84 МСЗ

Издание официальное



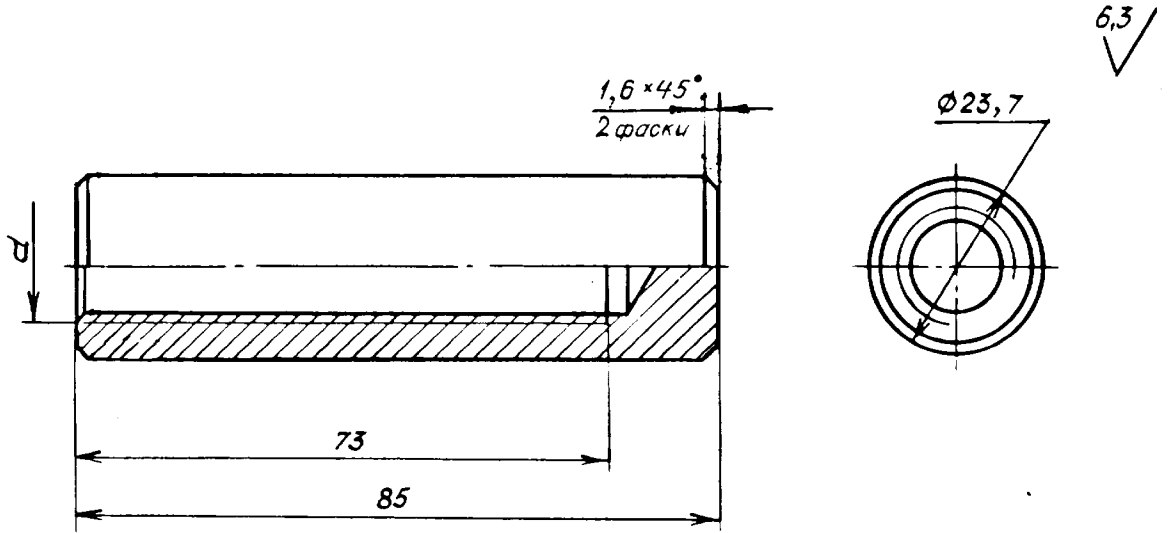
ГР 8357725 от 20.08.85

Перепечатка воспрещена

| | |
|-------------------|-------|
| № изм. | 1 |
| № изв. | 12245 |
| Инв. № дубликата | 665 |
| Инв. № подлинника | |

71

2. Конструкция, размеры и коды ОКП муфт должны соответствовать указанным на чертеже и в таблице.



| Исполнение | Код ОКП | d |
|------------|-----------------|------------------|
| 1 | 75 9569 3381 00 | M16x1,5-5H6H |
| 2 | 75 9569 3382 10 | M16x1,5 LH -5H6H |

3. Материал: сталь 25 ГОСТ 1050-88.

4. Неуказанные предельные отклонения размеров, формы и расположения поверхностей - по ОСТ 1 00022-80.

5. Сбег, недорез и фаски резьбы - по ОСТ 1 00010-81.

6. Маркировать обозначение и клеймить окончательную приемку на бирке.

7. Масса - 0,180 кг.

Пример наименования и обозначения муфты исполнения 1:

Муфта 1 - ОСТ 1 11053-85

| | |
|--------|-------|
| № изм. | 1 |
| № изв. | 12245 |

| | |
|-------------------|-----|
| Инв. № дубликата | 665 |
| Инв. № подлинника | |

6-6 14.592.94 Лемова 06.12.94 дс

ЛИСТ РЕГИСТРАЦИИ ИЗМЕНЕНИЙ

| № изм. | Номера страниц | | | | Номер "Изв. об изм." | Подпись | Дата | Срок введения изменения |
|-----------|-----------------------------------|-----------------|-------|--------------------------|-------------------------------|---------|------|-------------------------------|
| | изме- ненных | замене- нных | новых | анну- лиро- ванных | | | | |
| | | | | | | | | |
| | Переиздан с учетом изменения № 1. | | | | | | | |

| | |
|-------------------|-----|
| Инд. № дубликата | |
| Инд. № подлинника | 665 |