

УДК 621.885:621.85.053:629.7

Группа Д15

ОТРАСЛЕВОЙ СТАНДАРТ

ОСТ 1 11052-85

На 4 страницах

КРЮКИ Конструкция и размеры

Взамен ОСТ 1 11052-73

ОКП 75 9569 3370 03

Распоряжением Министерства от 9 июля 1985 г.

№ 298-65

дата введения 1 июля 1986 г.

Несоблюдение стандарта преследуется по закону

1. Стандарт устанавливает два исполнения крюков:

- исполнение 1 - с правой резьбой;
- исполнение 2 - с левой резьбой.

В-В СИ. 592.94 Момока 06.12.94 МСЗ

Издание официальное



ГР 8357716 от 20.08.85

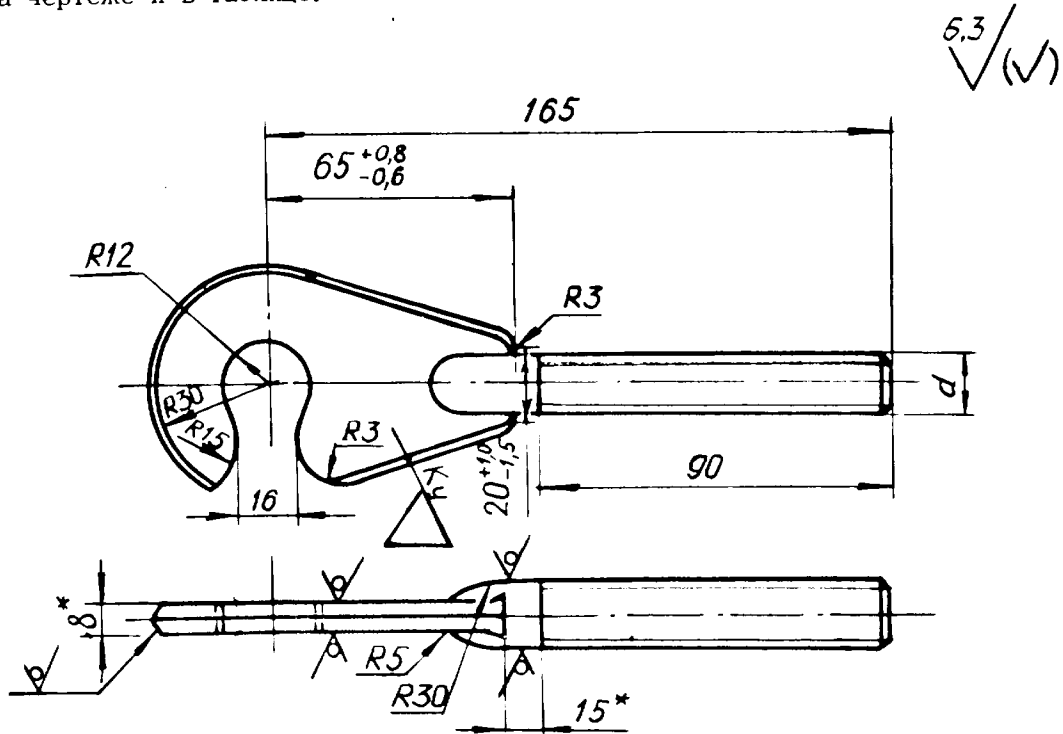
Перепечатка воспрещена

Добавлено с СИ. 1159714.92

Инв. № дубликата	
Инв. № подлинника	564

№ изм.	1
№ изв.	12245

2. Конструкция, размеры и коды ОКП крюков должны соответствовать указанным на чертеже и в таблице.



Исполнение	Код ОКП	d
1	75 9569 3371 02	M16x1,5-6e
2	75 9569 3372 01	M16x1,5 LH-6e

3. Материал: сталь 25, заготовка-штамповка ТУ 1-92-156-90. Группа контроля Ш. Неуказанные предельные отклонения размеров штамповки - по ОСТ 1.41187-78, класс точности 5.

4. Неуказанные предельные отклонения размеров, формы и расположения поверхностей - по ОСТ 1 00022-80.

5. Сбег, проточка (для исполнения 2) и фаска резьбы - по ОСТ 1 00010-81.

6. Покрытие^{**}: Кд9.хр.

7. Маркировать обозначение на бирке.

8. Масса - 0,285 кг.

* Размер для справок.

** По действующему в отрасли документу.

№ изм. 1
№ изв. 12245

664

Инв. № дубликата
Инв. № подлинника

Б-6 СИ.592.94 Ломова 06.12.99 Лес

