

УДК 621.85.053:62-589.73:629.7

Группа Д15

# ОТРАСЛЕВОЙ СТАНДАРТ

ОСТ 1 11050-85

На 4 страницах

**ТАНДЕРЫ**  
Конструкция и размеры

Взамен ОСТ 1 11050-73

ОКП 75 9566 1700 06

Распоряжением Министерства от 9 июля 1985 г.

№ 298-65

дата введения 1 июля 1986 г.

Несоблюдение стандарта преследуется по закону

1. Настоящий стандарт распространяется на тандеры, применяемые для стягивания упорных колодок при установке их под колесами самолетов и вертолетов.

2. Конструкция и размеры тандеров должны соответствовать указанным на чертеже и в таблице.

Б-6 от 592.99 Моллива 06.12.94 № 3

Издание официальное

ГР 8357699 от 20.08.85

Перепечатка воспрещена



Действ. с 01.10.85 № 94

Инв. № дубликата

Инв. № подлинника

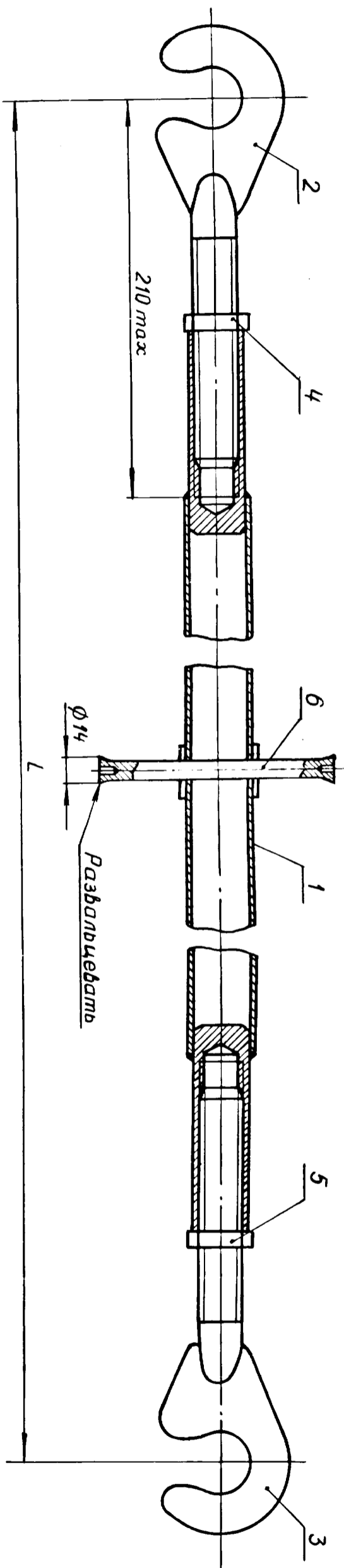
662

№ изм.

1

№ изв.

12245



Поз.	Обозначение	Наименование	Кол.
1	Л-ОСТ 1 11051-85	Труба с муфтами	1
2	1-ОСТ 1 11052-85	Крюк	1
3	2-ОСТ 1 11052-85	Крюк	1
4	-	Гайка 16-П-ОСТ 1 33033-80	1
5	-	Гайка 16-П-ОСТ 1 33034-80	1
6	-	Ось 10-100-Кл.фос.окс.гфж-ОСТ 1 11213-73	1

При постановке крюков (поз. 2 и 3) резьбу крюков и муфт смазывать смазкой ПИАТИМ-201 по ГОСТ 6267-74.

- Длина  $L$  устанавливается от 500 до 4000 мм с интервалом 100 мм.
- Покрытие: эмаль ХВ-16, оранжевая, 224 ОСТ 1 90055-85, кроме выступающих резьбовых частей крюков (поз. 2 и 3) и оси (поз. 6).
- Маркировать обозначение и клеймить окончательную приемку на бирже.
- Коды ОКП тандеров должны соответствовать указанным в обязательном приложении.

Пример наименования и обозначения тандера длиной  $L = 1500$  мм:

Тандер 1500 - ОСТ 1 11050-85

Инв. № дубликата

Инв. № подлинника

662

№ изм.

1

№ изв.

12245

ОСТ 1 11050-85

Стр. 3

ПРИЛОЖЕНИЕ  
Обязательное

## КОДЫ ОКП ТАНДЕРОВ

Обозначение тандера	Код ОКП	Обозначение тандера	Код ОКП
500-ОСТ 1 11050-85	75 9566 1701 05	2300-ОСТ 1 11050-85	75 9566 1719 06
600-ОСТ 1 11050-85	75 9566 1702 04	2400-ОСТ 1 11050-85	75 9566 1720 02
700-ОСТ 1 11050-85	75 9566 1703 03	2500-ОСТ 1 11050-85	75 9566 1721 01
800-ОСТ 1 11050-85	75 9566 1704 02	2600-ОСТ 1 11050-85	75 9566 1722 00
900-ОСТ 1 11050-85	75 9566 1705 01	2700-ОСТ 1 11050-85	75 9566 1723 10
1000-ОСТ 1 11050-85	75 9566 1706 00	2800-ОСТ 1 11050-85	75 9566 1724 09
1100-ОСТ 1 11050-85	75 9566 1707 10	2900-ОСТ 1 11050-85	75 9566 1725 08
1200-ОСТ 1 11050-85	75 9566 1708 09	3000-ОСТ 1 11050-85	75 9566 1726 07
1300-ОСТ 1 11050-85	75 9566 1709 08	3100-ОСТ 1 11050-85	75 9566 1727 06
1400-ОСТ 1 11050-85	75 9566 1710 04	3200-ОСТ 1 11050-85	75 9566 1728 05
1500-ОСТ 1 11050-85	75 9566 1711 03	3300-ОСТ 1 11050-85	75 9566 1729 04
1600-ОСТ 1 11050-85	75 9566 1712 02	3400-ОСТ 1 11050-85	75 9566 1730 00
1700-ОСТ 1 11050-85	75 9566 1713 01	3500-ОСТ 1 11050-85	75 9566 1731 10
1800-ОСТ 1 11050-85	75 9566 1714 00	3600-ОСТ 1 11050-85	75 9566 1732 09
1900-ОСТ 1 11050-85	75 9566 1715 10	3700-ОСТ 1 11050-85	75 9566 1733 08
2000-ОСТ 1 11050-85	75 9566 1716 09	3800-ОСТ 1 11050-85	75 9566 1734 07
2100-ОСТ 1 11050-85	75 9566 1717 08	3900-ОСТ 1 11050-85	75 9566 1735 06
2200-ОСТ 1 11050-85	75 9566 1718 07	4000-ОСТ 1 11050-85	75 9566 1736 05

№ изм.  
№ изв.

662

Инв. № дубликата

Инв. № подлинника

ЛИСТ РЕГИСТРАЦИИ ИЗМЕНЕНИЙ

№ изм.	Номера страниц				Номер "Изв. об изм."	Подпись	Дата	Срок введения изменения
	измененных	замененных	новых	аннулированных				
Переиздан с учетом изменения № 1.								

Ив. № дубликата	
Ив. № подлинника	662

Б-В св. 592.94 Ломова 06.12.94/3