

УДК 62-229.25:62-589.7

Группа Д15

# ОТРАСЛЕВОЙ СТАНДАРТ

ОСТ 1 11047-85

На 3 страницах

**ВТУЛКА**  
**Конструкция и размеры**

Взамен ОСТ 1 11047-73

ОКП 75 9569 3341 08

Распоряжением Министерства от 9 июля 1985 г.  
дата введения 1 июля 1986 г.

№ 298-65

Несоблюдение стандарта преследуется по закону

1. Конструкция и размеры втулки должны соответствовать указанным на чертеже.

6-6 СЧ. 592.94 Ломова 06.12.84 Лис

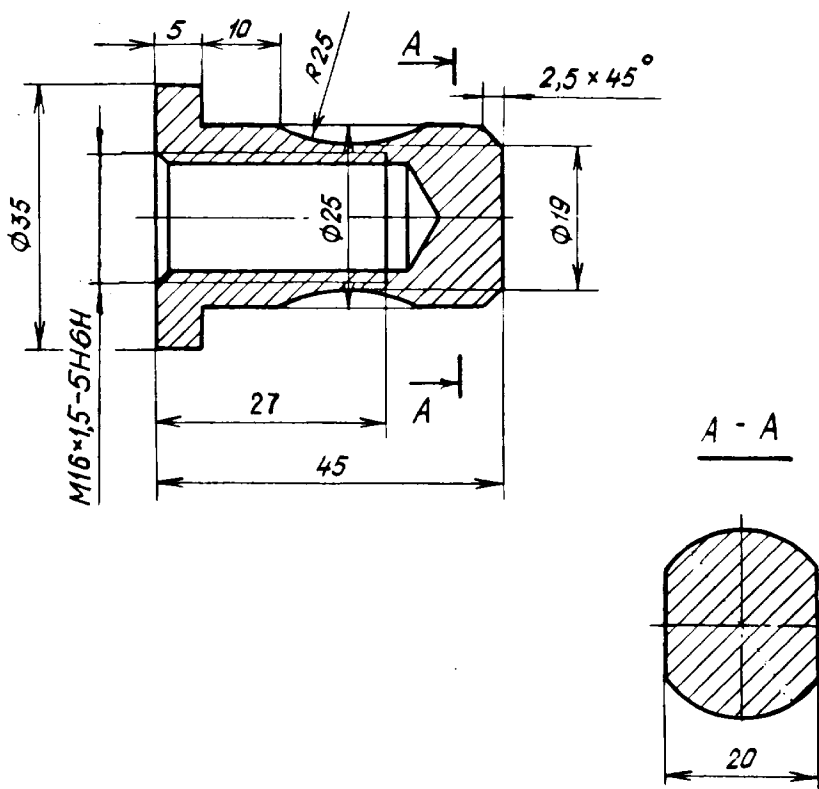
Издание официальное  
★

ГР 8357662 от 20.08,85

Перепечатка воспрещена

№ изм.	1
№ изв.	12245
Изм. № дубликата	659
Изм. № подлинника	

6.3



2. Материал: сталь 25 ГОСТ 1050-88.

3. Неуказанные предельные отклонения размеров, формы и расположения поверхностей - по OCT 1 00022-80.

4. Сбег, недорез и фаска резьбы - по OCT 1 00010-81.

5. Маркировать обозначение и клеймить окончательную приемку на бирке.

6. Масса - 0,120 кг.

Наименование и обозначение втулки:

Втулка OCT 1 11047-85

Инв. № дубликата	659
Инв. № подлинника	659
№ изм.	1
№ изв.	12245

6-6 ст. 392.34/Полюка 06.12.94/лс

