

УДК 62-589.73-215:629.7

Группа Д15

ОТРАСЛЕВОЙ СТАНДАРТ

ОСТ 1 11046-85

КОРПУСА В СБОРЕ Конструкция и размеры

На 8 страницах

Взамен ОСТ 1 11046-73

ОКП 75 9569 3330 00

Распоряжением Министерства от 9 июля 1985 г.

№ 298-65

дата введения с 1 июля 1986 г.

Несоблюдение стандарта преследуется по закону

1. Настоящий стандарт устанавливает два типа корпусов.
2. Конструкция, размеры и коды ОКП корпусов должны соответствовать указанным:
 - тип 1 - на черт. 1 и в табл. 1;
 - тип 2 - на черт. 2 и в табл. 2.

В-6 04.598.94 Ломова 06.12.94 МСЗ

Издание официальное

ГР 8357657 от 20.08.85

Перепечатка воспрещена



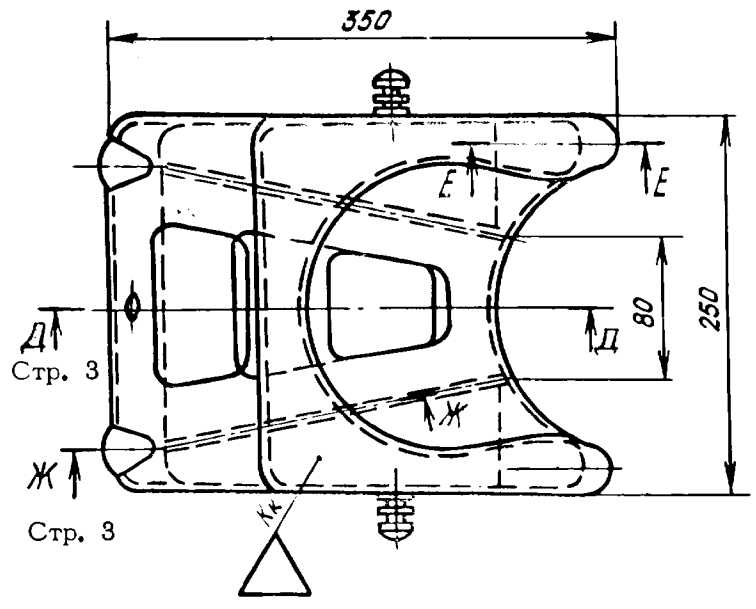
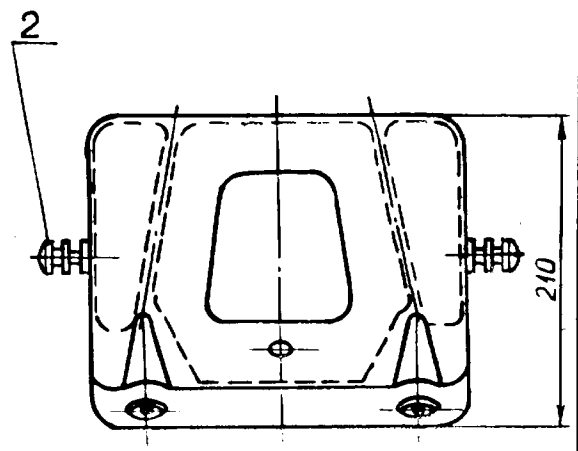
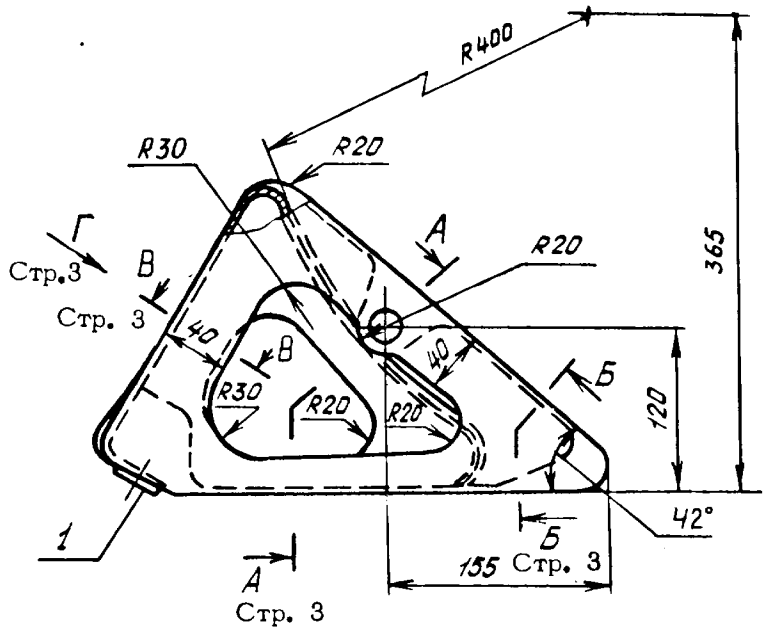
13

№ изм.	1
№ изв.	12245

Изм. № дубликата	658
Изм. № подлинника	

Действ. с 11.06.84

Тип 1

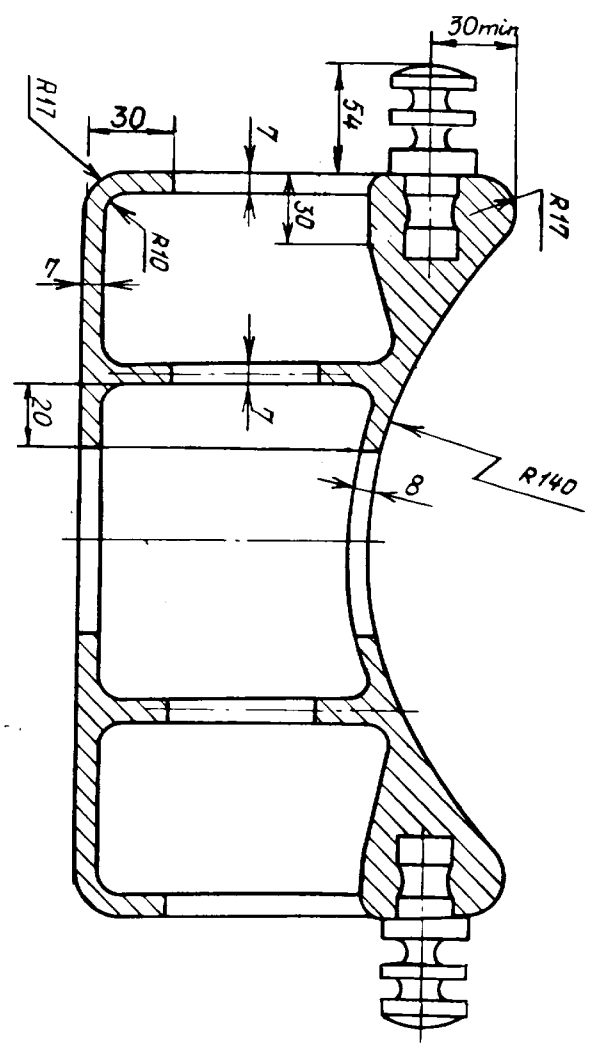


№ изм.	1
№ изв.	12245

Инд. № дубликата	658
Инд. № подлинника	

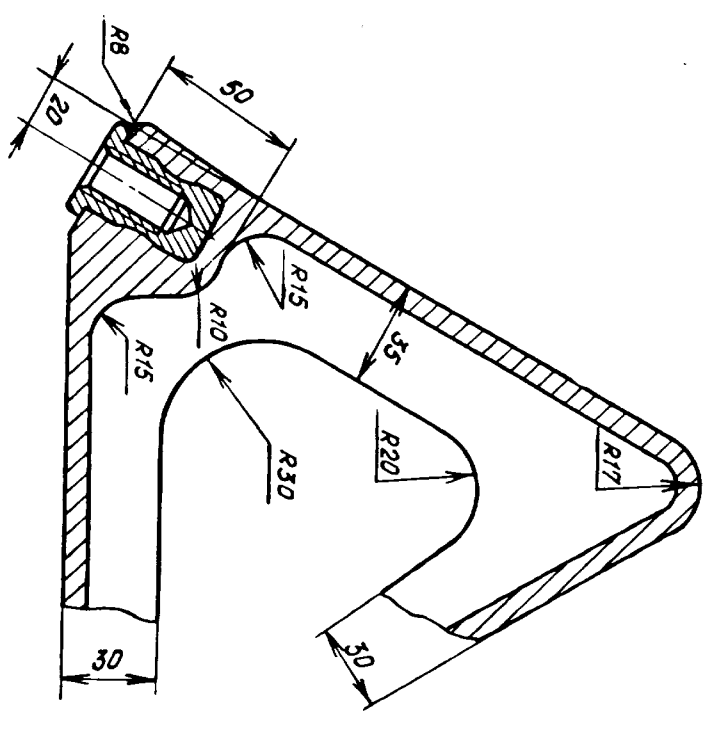
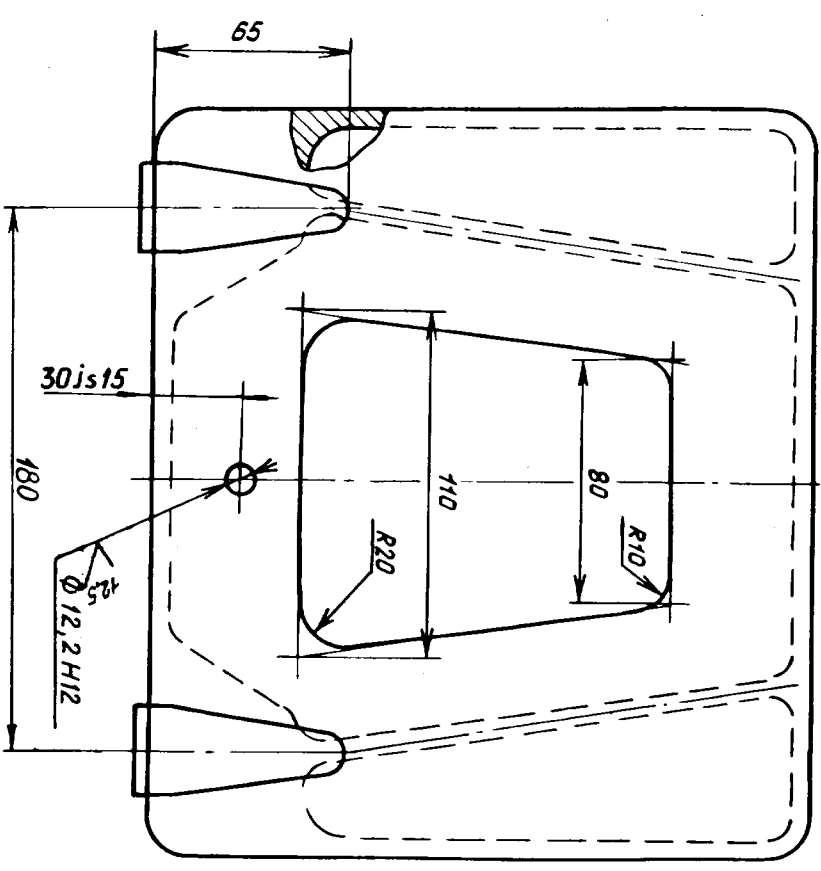
13

Ив. № дубликата		№ изм.	1																	
Ив. № подлинника	658	№ изв.	12245																	



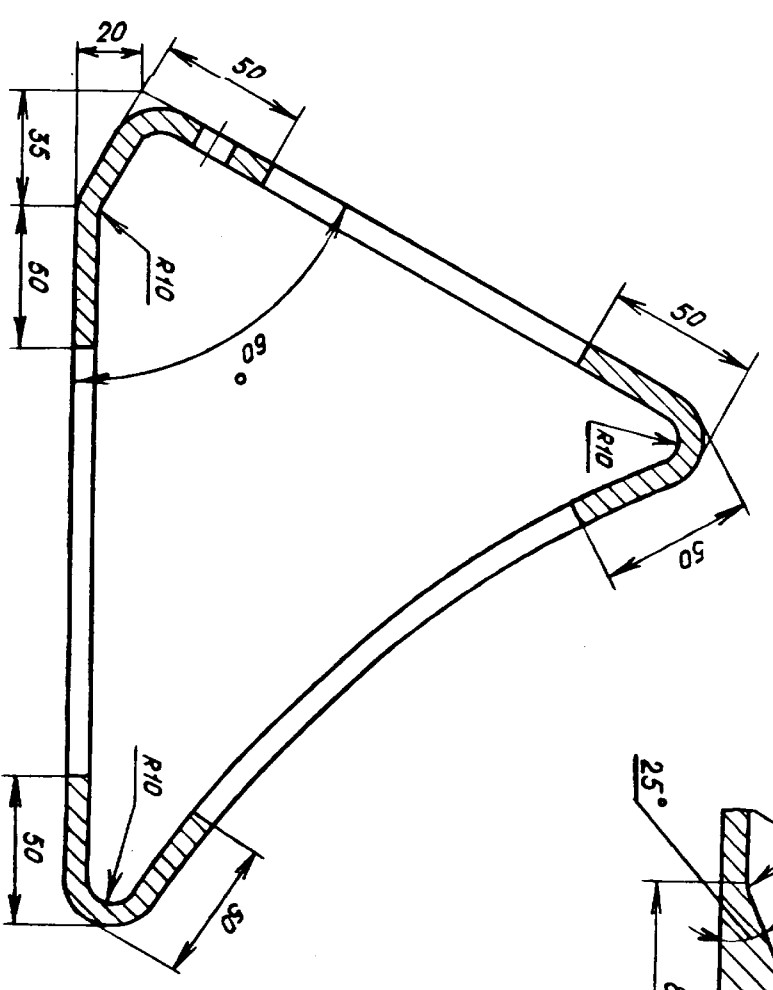
A-A Стр. 2

Вид Г Стр. 2

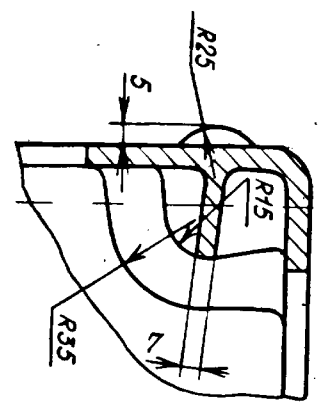


Ж-Ж Стр. 2

Д-Д Стр. 2

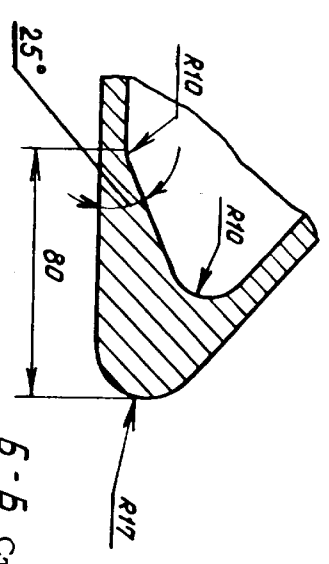


Черт. 1



Б-Б Стр. 2

Е-Е Стр. 2



Б-Б Стр. 2

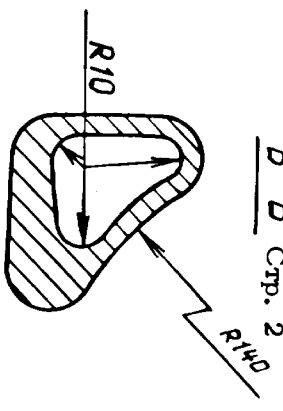


Таблица 1

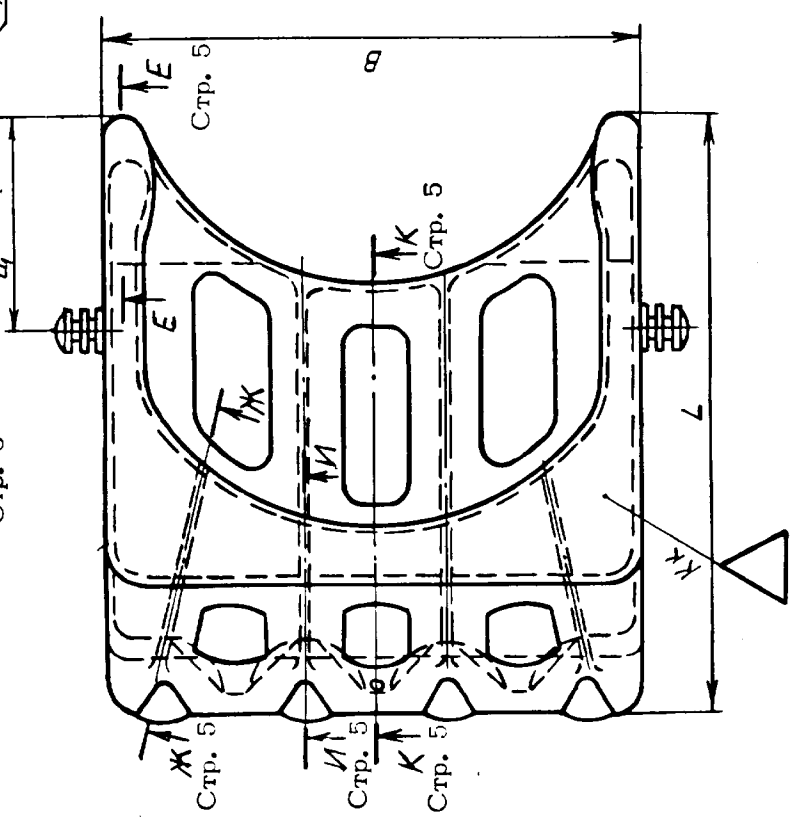
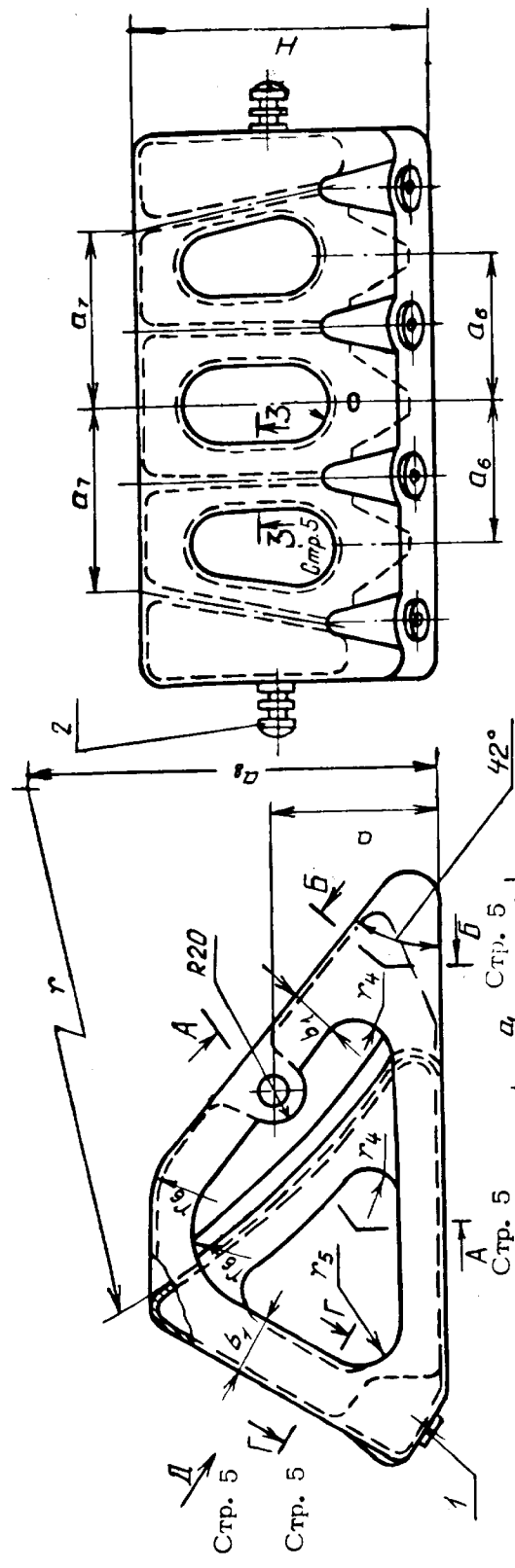
Тип	Код ОКП	Поз. 1		Поз. 2		Мас-са, кг
		Втулка	Обозначение	Штырь	Обозначение	
1	75 9569 3331 10	2	ОСТ 1 11047-85	2	ОСТ 1 11049-85	8,75

√(√)

Инв. № дубликата	658
Инв. № подлинника	

№ изм.	1
№ изв.	12245

Тип 2



В-6 сч. 592.94 Ломова 06.12.94

Инв. № дубликата	№ изм	1							
Инв. № подлинника	№ изв	12245							

Таблица 2

Размеры, мм

Тип	Типо-размер	Код СКП	H	B	L	a	a ₁	a ₂	a ₃	a ₄ <i>js15</i>	a ₅ , не менее	a ₆	a ₇	a ₈
2	1	75 9569 3332 09	210	380	400	120	155	100	115	30	30	100	125	430
	2	75 9560 3333 08	320	550	670	180	245	160	170	40	45	160	190	658

Продолжение табл. 2

Размеры, мм

Тип	Типо-размер	b	b ₁	b ₂	b ₃	b ₄	L	l ₁	S	S ₁	S ₂	r	r ₁	r ₂	r ₃	r ₄	r ₅	r ₆
2	1	50	40	30	50	100	48	75	7	8	10	500	200	25	17	20	30	50
	2	70	55	35	70	120	90	90	8	9	12	750	280	45	18	40	40	150

Продолжение табл. 2

Размеры, мм

Тип	Типоразмер	Поз. 1 Втулка		Поз. 2 Штырь		Масса, кг
		Обозначение	Кол.	Обозначение	Кол.	
2	1	ОСТ 1. 11047-85	4	ОСТ 1 11049-85	2	15,6
	2		4		2	24,5

6-6 сч. 592.94 Уломова 06.12.94

3. Материал: алюминиевый сплав АЛ9М, заготовка-отливка ОСТ 1 90021-79.
Группа контроля 3.

Класс точности Лт7 - по ОСТ 1.41154-86.

Литейный уклон - 3° .

Неуказанные литейные радиусы - не более 10 мм.

Отклонения размеров отливки - по ОСТ 1.41154-82 Лт4.

4. Термическая обработка*: Т6. Группа контроля 5 ОСТ 1 00021-78.

5. Неуказанные радиусы - 6 мм.

6. Покрытие: эмаль ХВ-16, оранжевая. 244 ОСТ 1 90055-85, кроме резьбы
втулки (поз. 1).

7. Маркировать обозначение на бирке.

Пример наименования и обозначения корпуса типа 1:

Корпус 1- ОСТ 1 11046-85

То же, корпуса типа 2, типоразмера 1:

Корпус 2-1-ОСТ 1 11046-85

Инв. № дубликата	*
Инв. № подлинника	658

№ изм.	1
№ изв.	12245

* По действующему в отрасли документу.

