

УДК 621.865.7:629.7

Группа Д15

ОТРАСЛЕВОЙ СТАНДАРТ

ОСТ 1 11018-73

ХОМУТЫ Конструкция и размеры

На 5 страницах

Взамен 6003С58

Проверено в 1982 г.

| | | | |
|----------|------|------|------|
| Лит.изм. | 1 | 2 | 3 |
| № изм. | 6825 | 7646 | 8777 |

Распоряжением Министерства от 17 мая 1973 г.

№ 087-16

срок введения установлен с 1 января 1974 г.

Несоблюдение стандарта преследуется по закону

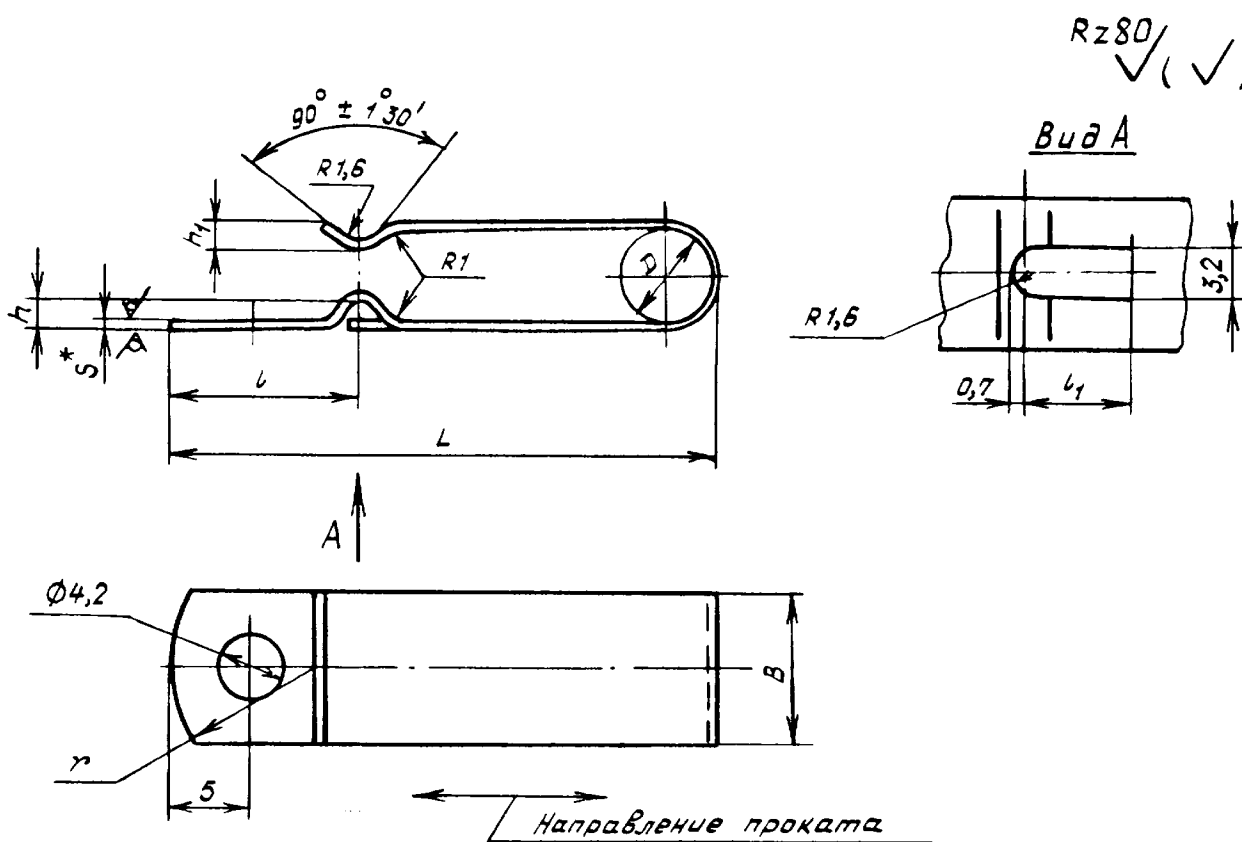
ХОМУТЫ ПО ОСТ 1 11018-73 ВЗАИМОЗАМЕНЯЕМЫ С ХОМУТИКАМИ ПО НОРМАЛИ 6003С58

1. Конструкция и размеры хомутов должны соответствовать указанным на чертеже и в таблице.

| | |
|----------------|------|
| №в. № думаната | 1141 |
| №в. № подлинна | |



ОСТ 1 11018-73 Стр. 2



Размеры в мм

| Типо-размер | Применяемость | D | B | L | s | h Пред. откл. +0,3 | h_1 | l Пред. откл. $\pm 0,6$ | l_1 | r | Масса 1000 шт., кг |
|-------------|---------------|-----|-----|------|-----|-------------------------|-------|------------------------------|-------|-----|--------------------------|
| 1 | | 6 | 10 | 30 | 0,5 | 2,0 | 2,0 | 12 | 6 | 10 | 2,2 |
| 2 | 36 | | | 2,6 | | | | | | | |
| 3 | 42 | | | 3,1 | | | | | | | |
| 4 | | 8 | 10 | 38 | 0,6 | 2,5 | 2,5 | 14 | 8 | 12 | 2,8 |
| 5 | 46 | | | 3,4 | | | | | | | |
| 6 | 54 | | | 4,0 | | | | | | | |
| 7 | | 10 | 12 | 44 | 0,6 | 3,0 | 3,0 | 16 | 10 | 12 | 4,6 |
| 8 | 54 | | | 5,7 | | | | | | | |
| 9 | 64 | | | 6,8 | | | | | | | |
| 10 | | 12 | 15 | 50 | 0,8 | 3,0 | 3,0 | 16 | 10 | 12 | 5,5 |
| 11 | 62 | | | 6,9 | | | | | | | |
| 12 | 74 | | | 8,2 | | | | | | | |
| 13 | | 15 | 15 | 61 | 0,8 | 3,0 | 3,0 | 16 | 10 | 12 | 9,0 |
| 14 | 76 | | | 11,3 | | | | | | | |

*Размер для справок.

2

Лит. изм.

№ изв. 7646

1141

Ив. № дубликата

Ив. № подлинника

2. Материал: лента У8А - по ГОСТ 2283-79. Допускается изготавливать из стали У8А.

3. Термическая обработка: НРС 42...48^н, группа контроля 4 по ОСТ 1 00021-78.

4. Неуказанные предельные отклонения размеров, формы и расположения поверхностей - по ОСТ 1 00022-80.

5. Покрытие: Кдб-9 хр.хлористоаммонийный^н.

6. Общие технические условия - по ОСТ 1 00815-73.

7. Таблица соответствия хомутов по настоящему стандарту хомутикам по нормам 6003С58 приведена в справочном приложении.

Пример наименования и обозначения хомута типоразмера 2:

Хомут 2-ОСТ 1 11018-73

^нПо действующему в отрасли документу.

| | | | | | | | | |
|------------------|-----------------|------|----------|--------|---|---|------|------|
| Изм. № дубликата | Изм. № редакции | 1141 | Лит.изм. | № изм. | 3 | 2 | 8777 | 7646 |
| | | | | | | | | |

ЛИСТ РЕГИСТРАЦИИ ИЗМЕНЕНИЙ

| № изм. | Номера страниц | | | | Номер "Изв. об изм." | Подпись | Дата | Срок введения изменений |
|--------|----------------|--------------|-------|---------------|----------------------|--------------|------------|-------------------------|
| | Измененных | Заменившихся | Новых | Анулированных | | | | |
| 1 | 1 | — | — | — | 6825 | <i>Лугин</i> | 25.05.77 | 1.01.78г. |
| 2 | 1,2,3,5 | — | 4 | — | 7646 | <i>Лугин</i> | 16.04.79г. | 1 июля 1979г. |