

УДК 621.885.7:629.7

Группа Д15

# ОТРАСЛЕВОЙ СТАНДАРТ

ОСТ 1 11017-73

**ХОМУТЫ ПРУЖИННЫЕ**  
Конструкция и размеры

На 5 страницах

Взамен 6002С56

Проверено в 1982 г.

Распоряжением Министерства от 17 мая 1973 г.

№ 087-16

срок введения установлен с 1 января 1974 г.

Несоблюдение стандарта преследуется по закону

**ХОМУТЫ ПРУЖИННЫЕ ПО ОСТ 1 11017-73 ВЗАИМОЗАМЕНЯЕМЫ  
С ХОМУТИКАМИ ПРУЖИННЫМИ ПО НОРМАЛИ 6002С56**

1. Настоящий стандарт распространяется на пружинные хомуты для крепления электропроводов и жгутов, работающих при температуре до плюс 120°С в летательных аппаратах.

Издание официальное

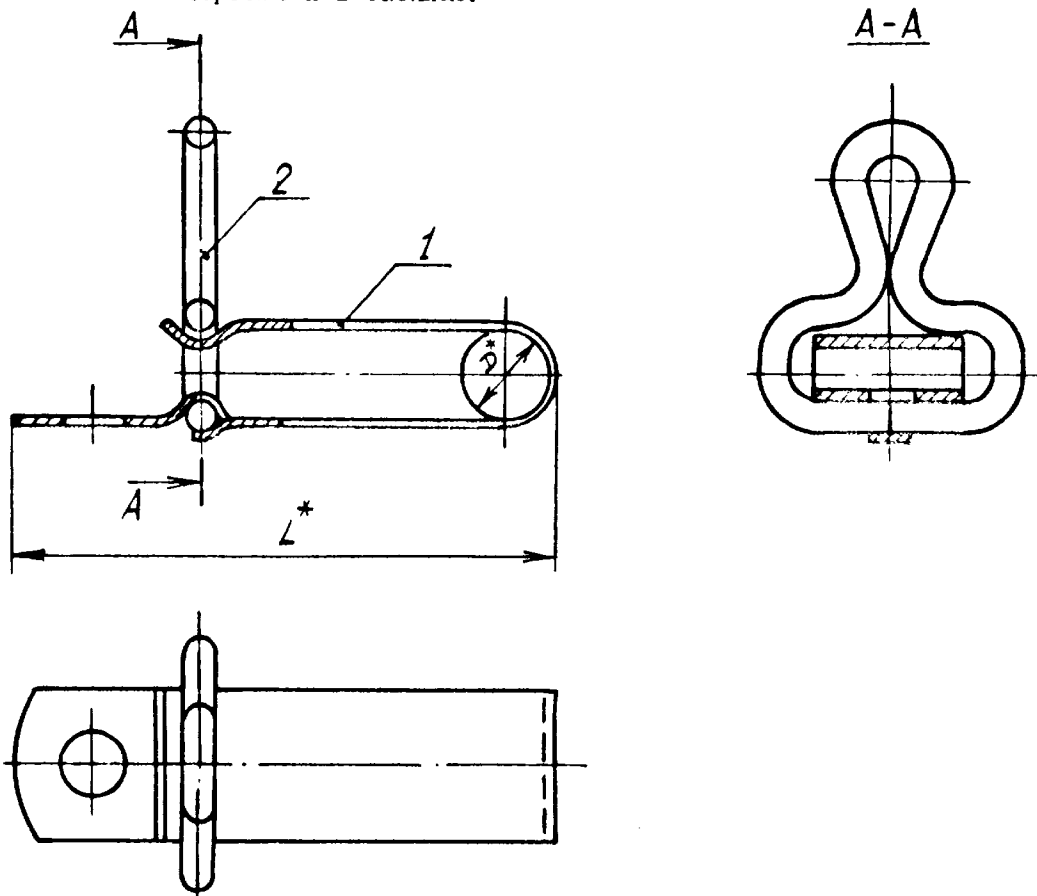
ГР 2333 от 20.06.73

Перепечатка воспрещена



Лит.изм.	1	2	3
№ изв.	6825	7646	8777
Инв. № дубликата			
Инв. № подлинника	1140		

2. Конструкция и размеры пружинных хомутов должны соответствовать указанным на чертеже и в таблице.



Лит.зм. 3  
№ изв. 8777

№в. № дубляжата 1140  
№в. № веревочника

Типо-размеры	Применяемость	D	L	Поз. 1 Хомут		Поз. 2 Застежка		Масса 1000 шт. кг	
				Количество		Количество			
				Обозначение		Обозначение			
1		6	30	1-ОСТ 1 11018-73	1	1	1-ОСТ 1 11018-73	3,1	
2			36	2-ОСТ 1 11018-73			1-ОСТ 1 11018-73	3,5	
3			42	3-ОСТ 1 11018-73				4,0	
4		8	38	4-ОСТ 1 11018-73	1	1	2-ОСТ 1 11019-73	4,4	
5			46	5-ОСТ 1 11018-73					5,0
6			54	6-ОСТ 1 11018-73					5,6
7		10	44	7-ОСТ 1 11018-73	1	1	3-ОСТ 1 11018-73	6,3	
8			54	8-ОСТ 1 11018-73					7,4
9			64	9-ОСТ 1 11018-73					8,5
10		12	50	10-ОСТ 1 11018-73	1	1	4-ОСТ 1 11018-73	7,3	
11			62	11-ОСТ 1 11018-73					8,7
12			74	12-ОСТ 1 11018-73					10,0
13		15	61	13-ОСТ 1 11018-73	1	1	5-ОСТ 1 11018-73	11,0	
14			76	14-ОСТ 1 11018-73					13,3

\* Размер для справок.



ПРИЛОЖЕНИЕ  
Справочное

ТАБЛИЦА СООТВЕТСТВИЯ  
хомутов пружинных по настоящему стандарту хомутикам пружинным  
по нормали 6002С56

Обозначение	
по стандарту	по нормали
1-ОСТ 1 11017-73	6002С56-1
2-ОСТ 1 11017-73	6002С56-2
3-ОСТ 1 11017-73	6002С56-3
4-ОСТ 1 11017-73	6002С56-4
5-ОСТ 1 11017-73	6002С56-5
6-ОСТ 1 11017-73	6002С56-6
7-ОСТ 1 11017-73	6002С56-7
8-ОСТ 1 11017-73	6002С56-8
9-ОСТ 1 11017-73	6002С56-9
10-ОСТ 1 11017-73	6002С56-10
11-ОСТ 1 11017-73	6002С56-11
12-ОСТ 1 11017-73	6002С56-12
13-ОСТ 1 11017-73	6002С56-13
14-ОСТ 1 11017-73	6002С56-14

№ изм. 2  
№ изв. 7646

Инв. № дубликата  
Инв. № подлинника 1140

ЛИСТ РЕГИСТРАЦИИ ИЗМЕНЕНИЙ

№ изм.	Номера страниц				Номер "Изв. об изм."	Подпись	Дата	Срок введения изменения
	Измененных	Замененных	Новых	Анулированных				
1	1	-	-	-	6825	<i>Адил</i>	24.05.78г.	с 1 янва- ря 1978г.
2	1,3,5	-	4	-	7646	<i>Адил</i>	16.04.79г.	с 1 июля 1979г.