

✓

УДК 621.643.4.06:629.7

Группа Д15

# ОТРАСЛЕВОЙ СТАНДАРТ

ОСТ 1 11016-73

На 3 страницах

## ВОРОНКА

### Конструкция и размеры

Взамен 5653А

Проверено в 1981 г.

Срок действия продлен до 01.01.87

Проверено в 1987 г.

Срок действия продлен до 01.01.98

ОКП 75 9569 3221 04

Распоряжением Министерства от 30 марта 1973 г.

№ 087-16

срок введения установлен с 1 января 1974 г.

Несоблюдение стандарта преследуется по закону

1. Конструкция и размеры воронки должны соответствовать указанным на чертеже.

В-6 от 7.27.88 [подпись] 14.09.88 [подпись]

Издание официальное

ГР 2097 от 08.05.73

Перепечатка воспрещена

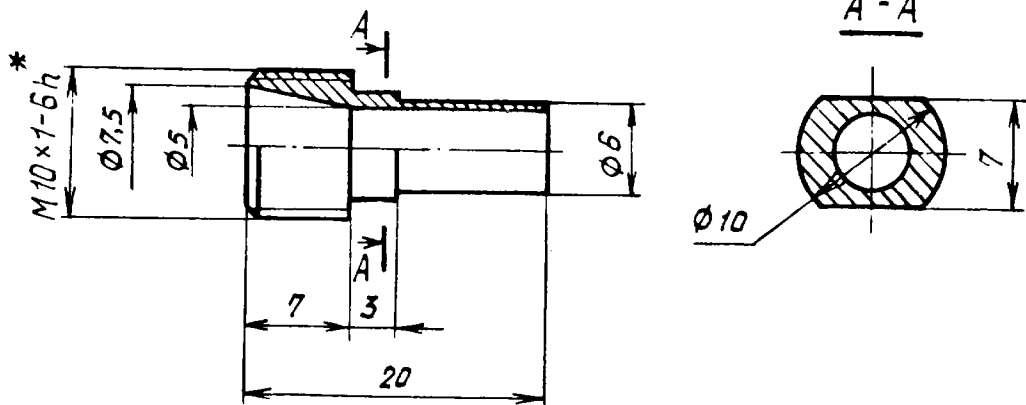


Лит.изм.	1	2	3	5
№ изв.	6455	6914	8620	10715

Инв. № дубликата	1157
Инв. № подлинника	

32

Rz20/



2. Материал: алюминиевый сплав марки АМц по ГОСТ 21488-76. Заменитель Д16Т.

3. Предельные отклонения размеров, формы и расположения поверхностей - по ОСТ 1 00022-80.

4. Выход резьбы и фаска - по ОСТ 1 00010-81.

5. Покрытие: Ан.Окс.нкр\*\*.

6. Маркировать обозначение и клеймить окончательную приемку на бирке.

7. Масса 1000 шт. - 1,5 кг.

8. Технические условия - по ОСТ 1 00618-73.

Наименование и обозначение воронки:

Воронка ОСТ 1 11016-73

\* Допускается на длине 10 мм.

\*\* По действующим отраслевым документам.

Лит.изм.	1	2	3	4	5
№ изв.	6455	6914	8620	8943	10715

Изм. № дубликата	
Изм. № подлинника	1157

## ЛИСТ РЕГИСТРАЦИИ ИЗМЕНЕНИЙ

№ изм.	Номера страниц				Номер "Изв. об изм."	Подпись	Дата	Срок введения изменения
	изме- ненных	замя- ченных	новых	анну- лиро- ванных				
3	1, 2	-	3	-	8620	Бурлов -	04.05	01.01.83г.
4					8943		82г.	
5	1, 2				10415	Леев -	14.09.88	01.01.89.

№в. № дубликата	1157
№в. № подлинника	

В-В | СУ.609.83 | Чурьяно В | 13.05.83 | *Чурьяно*