

УДК 621.643.4.06:629.7

Группа Д15

ОТРАСЛЕВОЙ СТАНДАРТ

ОСТ 1 11013-73

На 3 страницах

КОЛЬЦА Конструкция и размеры

Введен впервые

Проверено в 1981 г.

Срок действия продлен до 01.01.87

Проверено в 1987 г.

Срок действия продлен до 01.01.98

ОКП 75 9560

Распоряжением Министерства от 30 марта 1973 г.

№ 087-16

срок введения установлен с 1 января 1974 г.

Несоблюдение стандарта преследуется по закону

1. Настоящий стандарт распространяется на кольца влагоотстойников.
2. Конструкция, размеры и коды ОКП колец должны соответствовать указанным на чертеже и в таблице.

Лит.изм.	1	2	3	4
№ изв.	6455	8620	10019	10715

Инв. № дубликата	1154
Инв. № подлинника	

Действ. с 01.10.88 г. 90

19

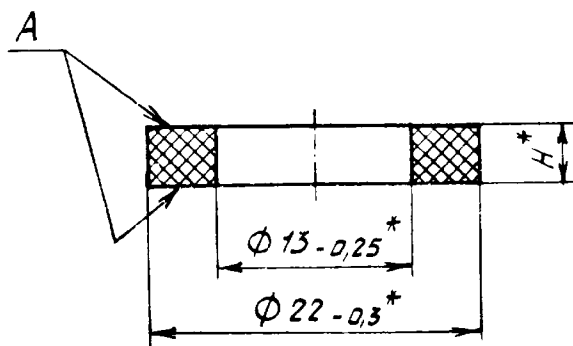
6 | сш. 994.90 | Николаева | 22.10.90 | Швец

Издание официальное

ГР 2094 от 08.05.73

Перепечатка воспрещена





Типо-размер	Код ОКП	Н, мм Пред. откл. ±0,3	Масса 1000 шт., кг
1	75 9569 3211 06	4	1,29
2	75 9569 3212 05	5	1,61

3. Материал: резиновая смесь НО-68-1 по ТУ 38-005-1166-73.

4. Резиновые смеси для изготовления колец должны проходить входной контроль на соответствие всем показателям физико-механических свойств, перечисленных в технических условиях на них.

5. Кольца должны изготавливаться методом вулканизации в пресс-формах в соответствии с требованиями технических условий на материал и требованиями действующих отраслевых документов.

6. Требования к внешнему виду колец должны соответствовать ОСТ 38 05347-84, группа II. Рабочие поверхности колец на чертеже обозначены буквой А.

7. Маркировать обозначение и дату изготовления колец на бирке.

8. Клеймить окончательную приемку на бирке.

9. Упаковка, транспортирование, гарантийные сроки и условия хранения колец - по ОСТ 38 05347-84.

10. Консервация и упаковка колец на период транспортирования в страны с тропическим климатом должна производиться по ОСТ 1 90086-73.

Пример наименования и обозначения кольца типоразмера 1:

Кольцо 1-ОСТ 1 11013-73

* Размеры обеспечиваются инструментом.

8 | сч. 994.90 | Николаева | 22.10.90 | [Signature]

Лит. изм.	1	2	3	4
№ изв.	6455	8620	10019	10715
Инв. № дубликата	1154			
Инв. № подлинника				

ЛИСТ РЕГИСТРАЦИИ ИЗМЕНЕНИЙ

№ изм.	Номера страниц				Номер "Изв. об изм."	Подпись	Дата	Срок введения изменения
	изме- ненных	заме- ненных	новых	анну- лиро- ванных				
2	1, 2	-	3	-	8620	Боробс-	04.05 82г.	01.01.83г.
3	1, 2	-	-	-	10019	Федс	01.07.86	01.07.86.
5	1, 2	-	-	-	10715	Леллс-	15.09.88	01.01.89.

№в. № дубляжата

№в. № подлинника

1154

6.6/СИ.994.90/Никитасва/22.10.90/17/11/19