

УДК 621.643.4.06:629.7

Группа Д15

# ОТРАСЛЕВОЙ СТАНДАРТ

ОСТ 1 11012-73

На 4 страницах

Взамен 5648А

## КОРПУСА Конструкция и размеры

Проверено в 1981 г.

Срок действия продлен до 01.01.87

Проверено в 1987 г.

Срок действия продлен до 01.01.98

ОКП 75 9560

Распоряжением Министерства от 30 марта 1973 г.

№ 087-16

срок введения установлен с 1 января 1974 г.

Несоблюдение стандарта преследуется по закону

1. Конструкция, размеры и коды ОКП корпусов должны соответствовать указанным на чертеже и в таблице.

Р-В СИ. 7.99.88 Ломока 14.04.88 105

Издание официальное

ГР 2093 от 08.05.73

Перепечатка воспрещена

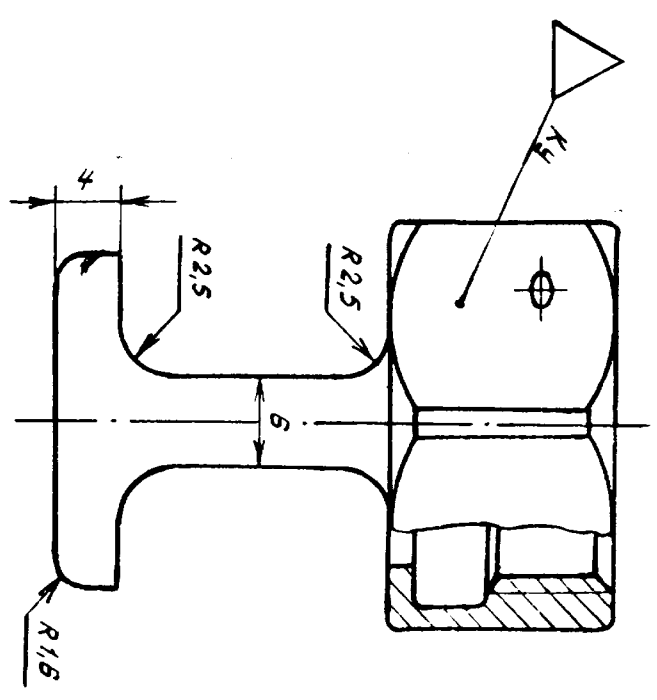
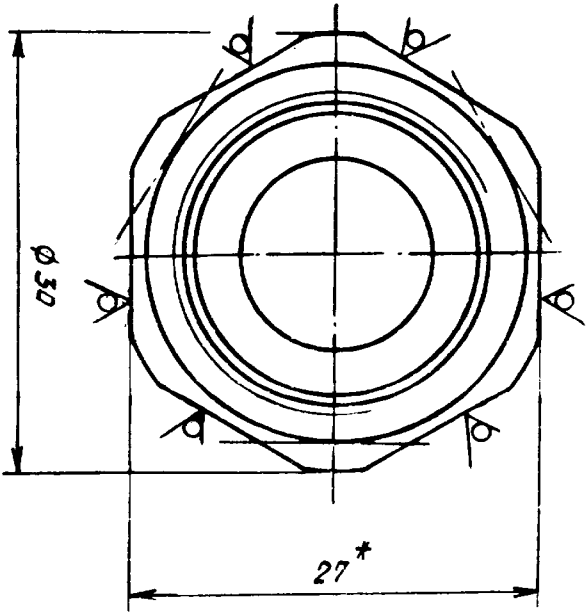
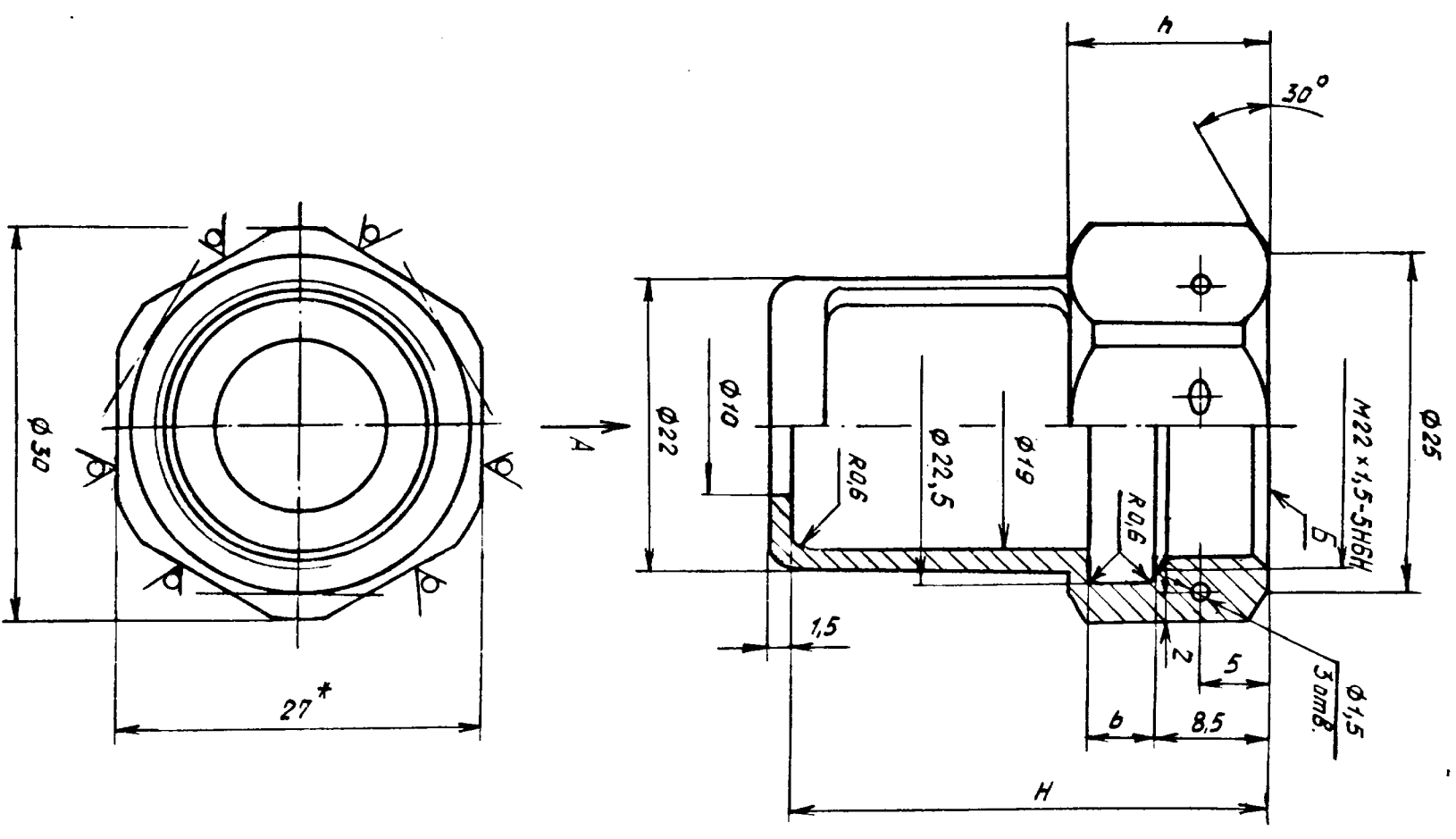
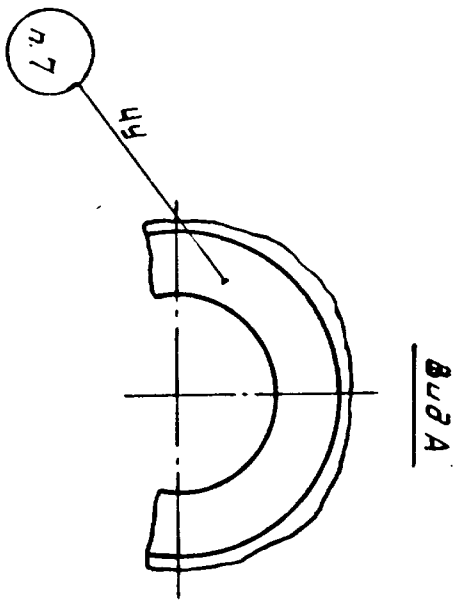


Лит. изм.	1	2	3	4
№ изв.	6455	6914	8620	10715

Инв. № дубликата	1153
Инв. № подлинника	

Инв. № дубликата		Лит. изм.	1	3									
Инв. № подлинника	1153	№ изв.	6455	8620									

\*Размер для справок.



R220  
(V)

8-8 СИ.609.83 Сурянов 13.05.83

Размеры, мм

Типо-размер	Код ОКП	H		h	b	Масса, кг
		Номин.	Пред.откл.			
1	75 9569 3191 04	35,5	h 11 (-0,16)	15	5	0,011
2	75 9569 3192 03	80,5	h 11 (-0,22)	16	6	0,014

2. Материал: алюминиевый сплав марки Д16Т по ГОСТ 21488-76.

3. Неуказанные предельные отклонения размеров, формы и расположения поверхностей - по ОСТ 1 00022-80.

4. Допуск торцового биения поверхности Б относительно среднего диаметра резьбы - не более 0,05 мм.

5. Фаски резьбы - по ОСТ 1 00010-81.

6. Покрытие: Ан.Окс.нкр  
Эм.Эл-140, алюминиевый, 175 ОСТ 1 90055-85 наружных поверхностей\*

7. Маркировать шрифтом 1,5 по ОСТ 1 00312-78, допускается шрифт 1,6 по ГОСТ 26,020-80 или на бирке.

8. Технические условия - по ОСТ 1 00618-73.

Пример наименования и обозначения корпуса типоразмера 1:

Корпус 1-ОСТ 1 11012-73

\*По действующим отраслевым документам.

Лит.изм.	1	2	3	4
№ изв.	6455	6914	8620	10715

Ив. № дубликата	1153
Ив. № подлинника	

## ЛИСТ РЕГИСТРАЦИИ ИЗМЕНЕНИЙ

№ ИЗМ.	Номера страниц			Номер "Изв. об ИЗМ."	Подпись	Дата	Срок введения изменения
	ИЗМЕ- НЕННЫХ	замене- нных	новых				
3	1,2,3	-	4	8620	Бурьян -	04.05 82г.	01.01.83г.
4	1,3			10715	Ломов -	14.09.88	01.01.89.

Изо. № дубликата

Изо. № оригинала

1153

6-8 СИ. 609.83 Гурьянов 13.05.83