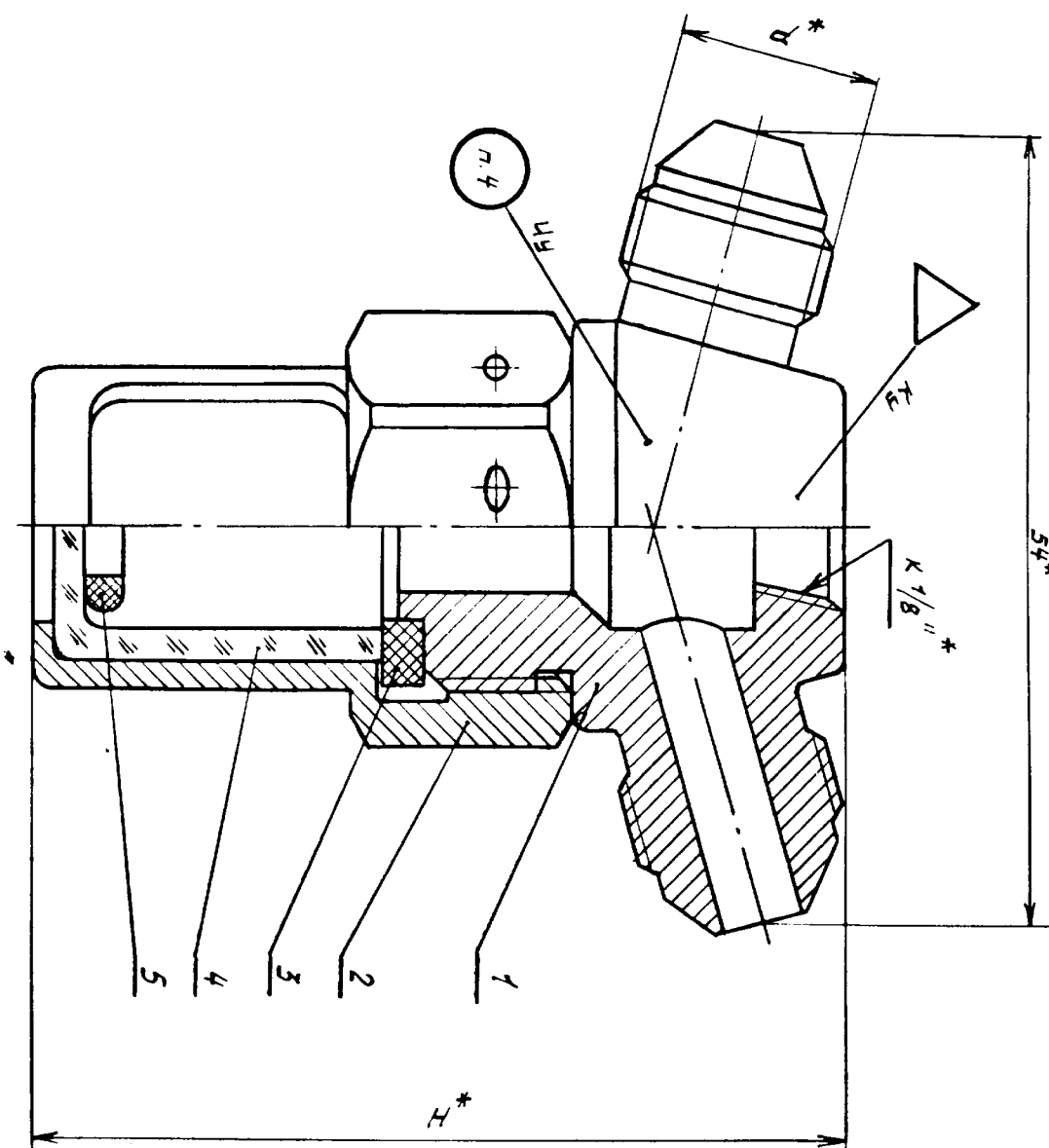


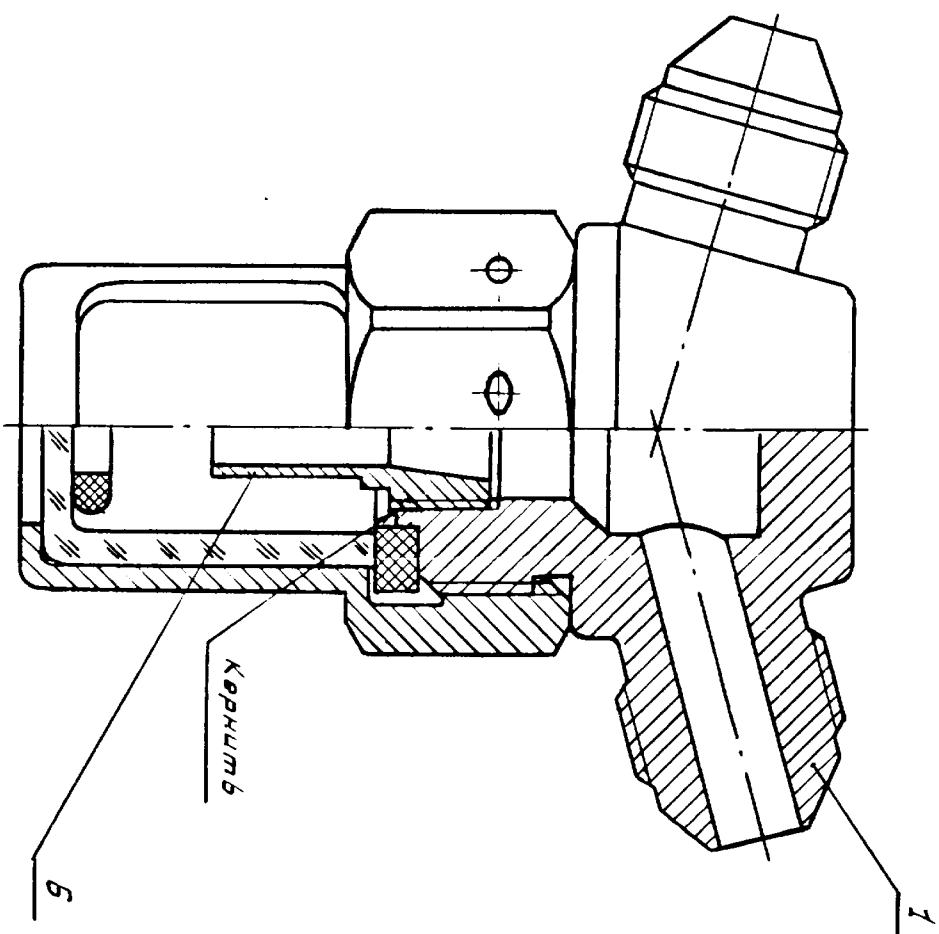


2. Конструкция, размеры и коды ОКП влагоотстойников должны соответствовать указанным на черт. 1, 2, 3 и в таблице.

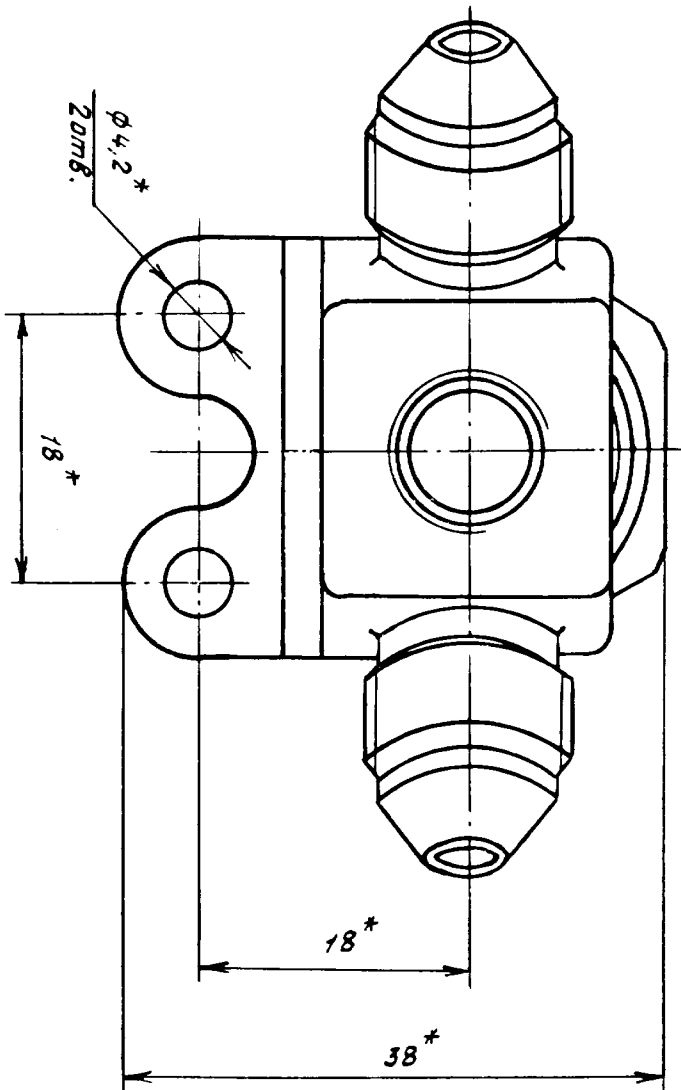
Исполнение 1  
54\*



Исполнение 2  
Остальное - см. исполнение 1



Черт. 2



Черт. 1

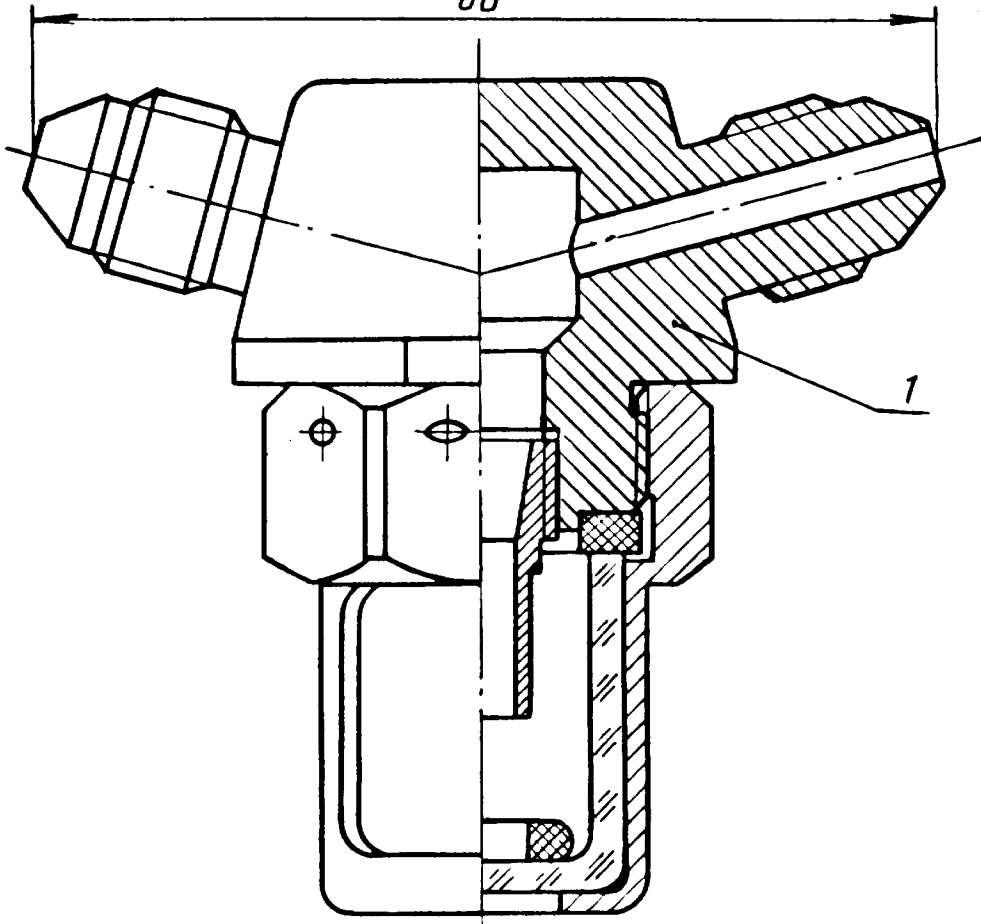
\* Размеры для справок.

Инв. № дубликата		Лит. изм.	1	3	4															
Инв. № подлинника	1151	№ изв.	6455	8620	10715															

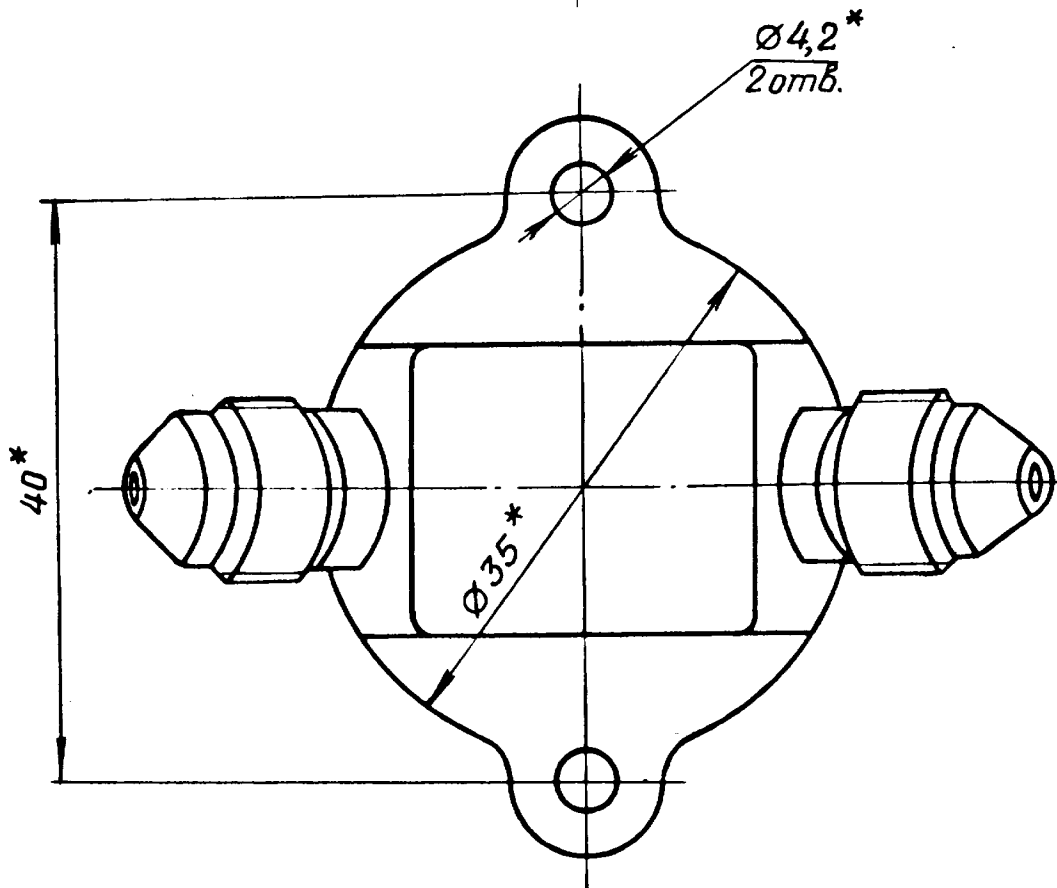
Исполнение 3

Остальное - см. исполнения 1 и 2

60\*



$\varnothing 4,2^*$   
2 отб.



Черт. 3

\* Размеры для справок.

В-В | Сп. 609.83 | Гурьянов | 13.05.83 | *Григорьев*

№ изм. 3  
№ изв. 8620

1151

Изм. № дубликата  
Изм. № подлинника

Размеры, мм

Исполнение	Типоразмер	Код ОКП	Объем стакана, см <sup>3</sup>	H, не более	d	Поз. 1	Поз. 2	Поз. 3	Поз. 4	Поз. 5	Поз. 6	Масса, кг
						Тройник	Корпус	Кольцо	Стакан	Поплавок	Воронка	
1	1	75 9569 3171 08	3	56	M12x1	1-1-ОСТ 1 11011-73	1-ОСТ 1 11012-73	1-ОСТ 1 11013-73	1-ОСТ 1 14135-81	ОСТ 1 14136-81	-	0,052
						1-2-ОСТ 1 11011-73	1-ОСТ 1 11012-73	1-ОСТ 1 11013-73	1-ОСТ 1 14135-81			
	2	75 9569 3172 07	10	101	M12x1	1-1-ОСТ 1 11011-73	2-ОСТ 1 11012-73	2-ОСТ 1 11013-73	2-ОСТ 1 14135-81	ОСТ 1 11016-73	-	0,062
						1-2-ОСТ 1 11011-73	2-ОСТ 1 11012-73	2-ОСТ 1 11013-73	2-ОСТ 1 14135-81			
	3	75 9569 3173 06	3	56	M12x1	2-1-ОСТ 1 11011-73	1-ОСТ 1 11012-73	1-ОСТ 1 11013-73	1-ОСТ 1 14135-81	-	-	0,052
						2-2-ОСТ 1 11011-73	1-ОСТ 1 11012-73	1-ОСТ 1 11013-73	1-ОСТ 1 14135-81			
	4	75 9569 3174 05	3	56	M14x1	3-1-ОСТ 1 11011-73	1-ОСТ 1 11012-73	1-ОСТ 1 11013-73	1-ОСТ 1 14135-81	-	-	0,064
						3-1-ОСТ 1 11011-73	1-ОСТ 1 11012-73	1-ОСТ 1 11013-73	1-ОСТ 1 14135-81			
	1	75 9569 3175 04	3	56	M12x1	1-1-ОСТ 1 11011-73	1-ОСТ 1 11012-73	1-ОСТ 1 11013-73	1-ОСТ 1 14135-81	-	-	0,054
						1-2-ОСТ 1 11011-73	1-ОСТ 1 11012-73	1-ОСТ 1 11013-73	1-ОСТ 1 14135-81			
	2	75 9569 3176 03	3	56	M14x1	2-1-ОСТ 1 11011-73	1-ОСТ 1 11012-73	1-ОСТ 1 11013-73	1-ОСТ 1 14135-81	-	-	0,064
						2-2-ОСТ 1 11011-73	1-ОСТ 1 11012-73	1-ОСТ 1 11013-73	1-ОСТ 1 14135-81			
3	75 9569 3177 02	3	56	M12x1	3-1-ОСТ 1 11011-73	1-ОСТ 1 11012-73	1-ОСТ 1 11013-73	1-ОСТ 1 14135-81	-	-	0,064	
					3-1-ОСТ 1 11011-73	1-ОСТ 1 11012-73	1-ОСТ 1 11013-73	1-ОСТ 1 14135-81				

Обозначение

3. Воронку кернить в трех точках через 120°.
  4. Маркировать шрифтом 1,5 по ОСТ 1 00312-78; допускается шрифт 1,6 или 2,0 по ГОСТ 26.020-80.
  5. Технические условия - по ОСТ 1 00618-73.
- Пример наименования и обозначения влагоотстойника исполнения 1, типоразмера 2:  
Влагоотстойник 1-2-ОСТ 1 11010-73

Инд. № дубликата	
Инд. № подлинника	1151

№ изм.	3	4							
№ изв.	8620	10715							

6-6 [04.799.88] [04.00.02] [04.88.00.01]

## ЛИСТ РЕГИСТРАЦИИ ИЗМЕНЕНИЙ

№ изм.	Номера страниц				Номер "Изв. об изм."	Подпись	Дата	Срок введения изменения
	Изме- ненных	Заме- ненных	Новых	Анну- лиро- ванных				
2	1,4	—	4	—	7694	Окоф	11.4.79	1.1.80г.
3	1,2,3,4	4	3	—	8620	Борис-	4.05.82	01.01.83г.
4	1,2,4				10715	Лелл-	14.09.88	01.01.89.