



УДК 629.7.028.3

Группа Д15

ОТРАСЛЕВОЙ СТАНДАРТ

ОСТ 1 10974-73

СОЕДИНЕНИЕ ВОДИЛ И ТРОСОВ
СО СТОЙКАМИ ШАССИ
Конструкция и размеры

Взамен 462АТ

Лит. изм.
№ изв.

Распоряжением Министерства от 9 марта 1973 г. № 087-18
срок введения установлен с 1 января 1974 г.

Несоблюдение стандарта преследуется по закону

1. Настоящий стандарт распространяется на соединение буксировочных водил с передними стойками шасси, буксировочных тросов и тросов средств удержания с основными стойками шасси самолетов.

Изм. № дубликата
Изм. № подлинника

962

Издание официальное

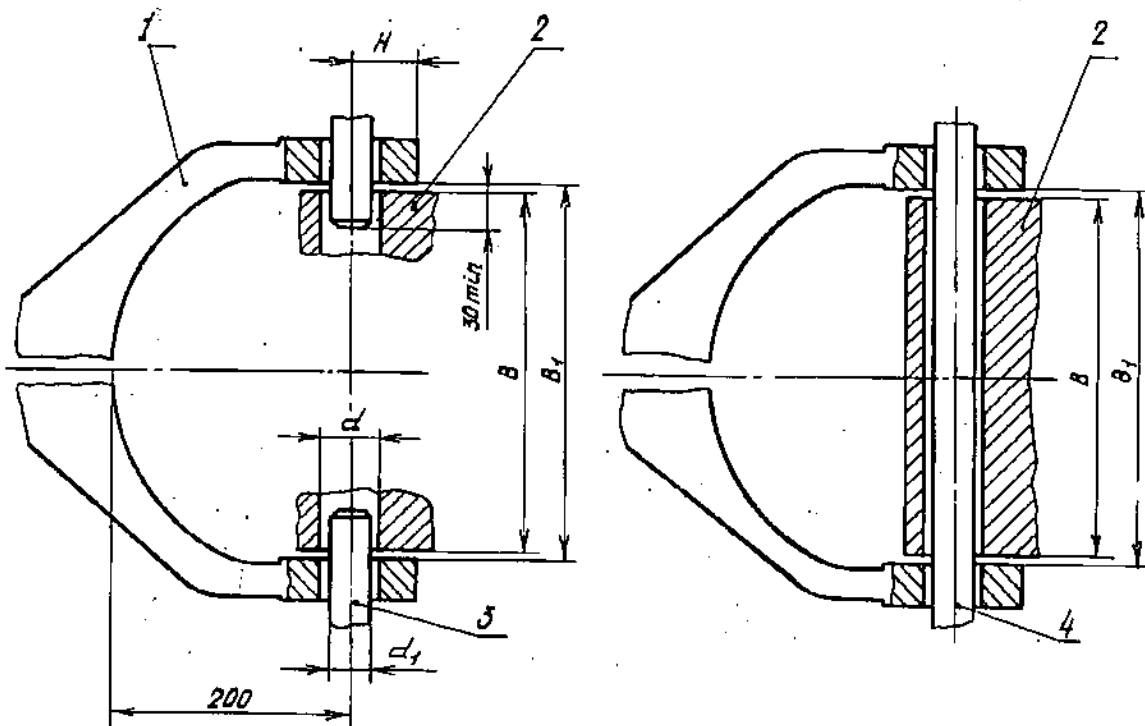


Перепечатка воспрещена

2. Конструкция и размеры соединительных частей водил и передней стойки шасси должны соответствовать указанным на черт. 1 и в табл. 1

Исполнение 1

Исполнение 2
Остальное - см. исполнение 1



1 - соединительная часть водила; 2 - соединительная часть передней стойки шасси; 3 - шпилька; 4 - болт

Черт. 1

Размеры в мм

Таблица 1

Исполнение	Типо-размеры	Тяговое усилие, тс	Момент при повороте, кг·см	d	d_1	B	B_1	H_{max}
соединения водила с передней стойкой шасси		не более						
1	-	6,8	600	20	19	150; 200; 250	150 - 250	25
2	1	20,0	2300	25	24	200; 250; 300	200 - 300	30
	2	26,0	3400	32	31			

3. Конструкция и размеры элементов буксировочных тросов, тросов средств удержания и соединительной части основных стоек шасси должны соответствовать указанным на черт. 2 и в табл. 2.

Лит. №
№ вкл.

862

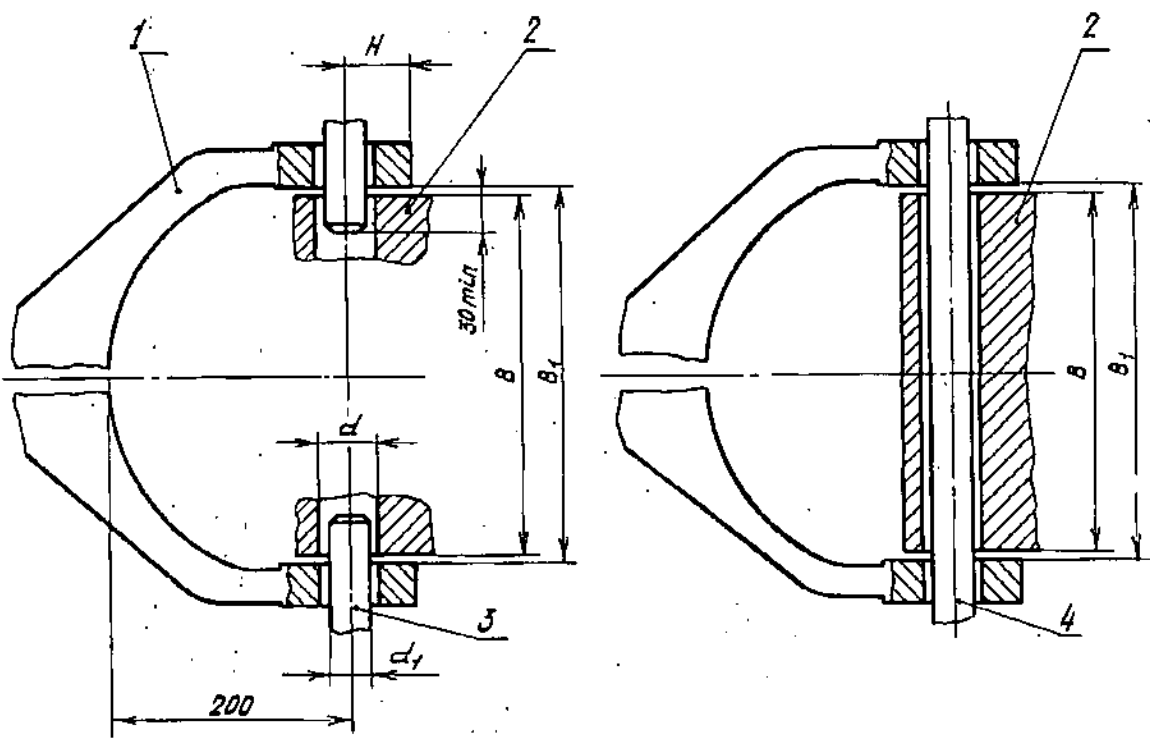
Илл. № дубликата
Илл. № оригинала

2. Конструкция и размеры соединительных частей воилов и передней стойки шасси должны соответствовать указанным на черт. 1 и в табл. 1

Исполнение 1

Исполнение 2

Остальное - см. исполнение 1



1 - соединительная часть воилов; 2 - соединительная часть передней стойки шасси; 3 - шпилька; 4 - болт

Черт. 1

Таблица 1

Размеры в мм

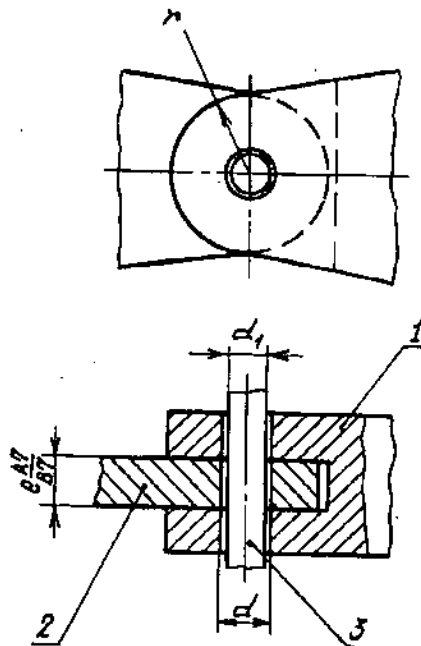
Исполнение	Типо-размеры	Тяговое усилие, тс	Момент при повороте, кг·см	d	d ₁	B	B ₁	H _{max}
соединения воилов с передней стойкой шасси		не более						
1	-	6,8	600	20	18	150; 200; 250	150 - 250	25
2	1	20,0	2300	25	24	200; 250; 300	200 - 300	30
	2	26,0	3400	32	31			

3. Конструкция и размеры элементов буксировочных тросов, тросов средств удержания и соединительной части основных стоек шасси должны соответствовать указанным на черт. 2 и в табл. 2.

Лит. код.
№ изд.

862

Илл. № дубляжа
Илл. № подлинника



1 - соединительная часть троса; 2 - соединительная часть основной стойки шасси;
3 - шпилька

Черт. 2

Размеры в мм

Таблица 2

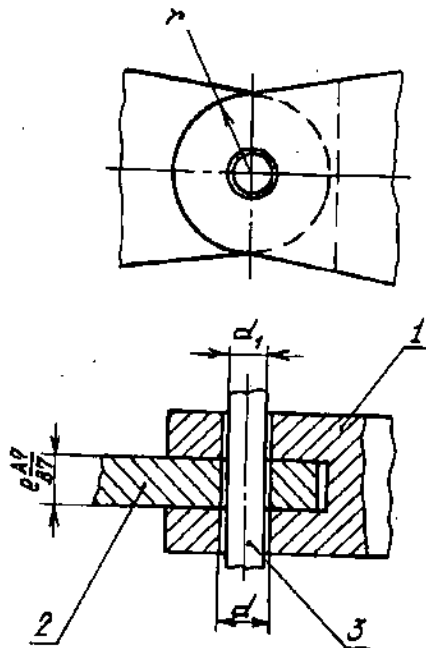
Типоразмер соединения троса с основной стойкой шасси	Тяговое усилие, тс		d	d ₁	e	r
	при буксировке	при удержании				
1	7,5		16,5	18	16	19
2	20,0	17,5	22,5	22	22	26
3	26,0		28,5	28	50	33

4. Неуказанные предельные отклонения размеров - по 722АТ.
5. Элемент соединительной части стоек шасси должен изготовляться из стали с пределом прочности $\sigma_B \approx 120 \text{ кгс/мм}^2$.
6. При рычажной схеме передней стойки шасси разрешается для подсоединения буксировочного воюла использовать отверстия в оси подвески рычага.

Лист. № 135.

862

№ п. № таблицы
№ п. № редакции



1 - соединительная часть троса; 2 - соединительная часть основной стойки шасси;
3 - шпилька

Черт. 2

Размеры в мм Таблица 2

Типоразмер соединения троса с основной стойкой шасси	Тяговое усилие, тс		d	d ₁	e	n
	при буксировке	при удержании				
1	7,5		16,5	18	16	19
2	20,0	17,5	22,5	22	22	26
3	26,0		28,5	28	50	33

4. Неуказанные предельные отклонения размеров - по 722АТ.
5. Элемент соединительной части стоек шасси должен изготавливаться из стали с пределом прочности $\sigma_B \approx 120 \text{ кгс/мм}^2$.
6. При рычажной схеме передней стойки шасси разрешается для подсоединения буксировочного водила использовать отверстия в оси подвески рычага.

Лит.изм.
№ изд.

862

Илл. № дубликата
Илл. № оригинала