

УДК 62-725

Группа Г17

# ОТРАСЛЕВОЙ СТАНДАРТ

ОСТ 1 10973-73

ШТУЦЕР ПЕРЕХОДНОЙ  
Конструкция и размеры

На 4 страницах

Взамен 2505А, 2506А

Проверено в 1981 г.

Проверено в 1987 г.

ОКП 75 9588 2221 01

Лит.изм.	а	2	3	4	5	6
№ изв.	5478	6519	8492	10572	10790	12237

Изм. № дубликата	1016
Изм. № подлинника	

Распоряжением Министерства от 15 марта 1973 г.

№ 087-16

срок введения установлен с 1 июля 1973 г.

Несоблюдение стандарта преследуется по закону

ШТУЦЕР ПЕРЕХОДНОЙ ПО ОСТ 1 10973-73 ВЗАИМОЗАМЕНЯЕМ  
СО ШТУЦЕРОМ ПЕРЕХОДНЫМ ПО НОРМАЛЯМ  
2505А И 2506А

1. Настоящий стандарт распространяется на переходной штуцер для пресс-масленок.

Издание официальное

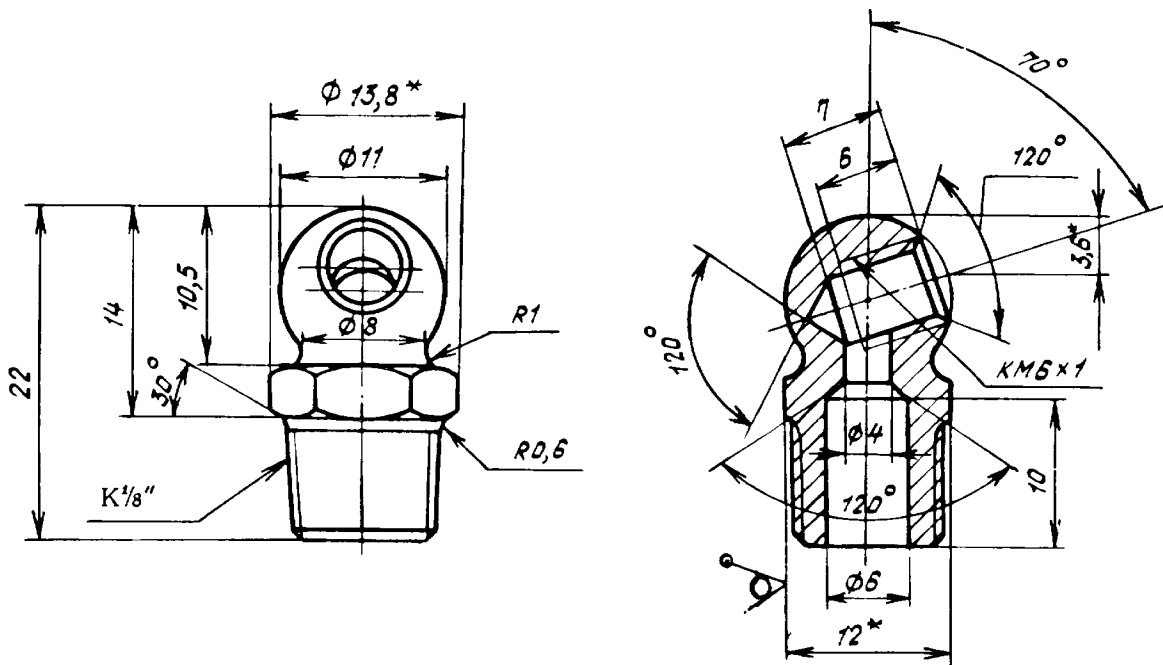
ГР 1987 от 04.04.73

Перепечатка воспрещена

[8-В] сц. 579.94/19.08.94/Дорошков [подпись]

2. Конструкция и размеры переходного штуцера должны соответствовать указанным на чертеже.

6.3 / (✓)



3. Материал: шестигранный 12-411 ГОСТ 8560-78  
45 ГОСТ 1051-73

4. Резьбы: K 1/8" - по ГОСТ 6111-52, KM6x1 - по ГОСТ 19853-74.

5. Неуказанные предельные отклонения размеров, формы и расположения поверхностей - по ОСТ 1 00022-80.

6. Покрытие: Кд9. фос. окс. гфж\*\*.

7. Масса - 0,0103 кг.

8. Пример применения переходного штуцера указан в рекомендуемом приложении к настоящему стандарту.

9. Технические условия - по ОСТ 1 00613-73.

Наименование и обозначение переходного штуцера:

Штуцер ОСТ 1 10973-73

\* Размер для справок.

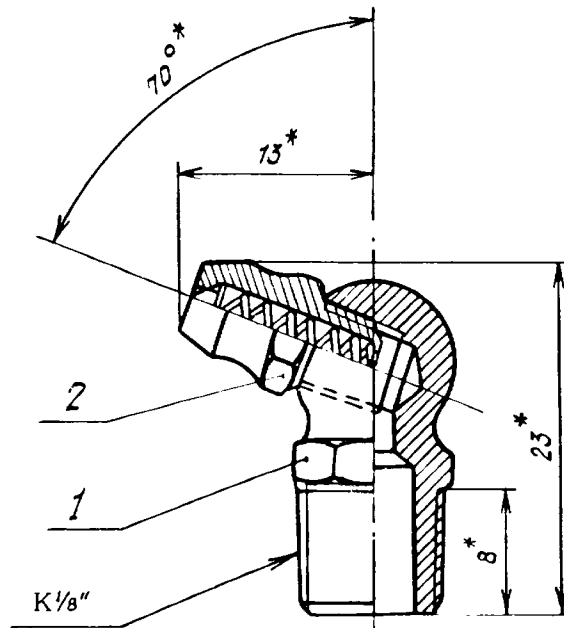
\*\* По действующему отраслевому документу.

Лит. изм.	а	2	3	4	5	6
№ изв.	5478	6519	8492	10572	10790	12237

Ив. № дубликата	1016
Ив. № подлинника	

ПРИЛОЖЕНИЕ  
Рекомендуемое

Пример применения переходного штуцера



1 - штуцер переходной;  
2 - пресс-масленка 2-1-ОСТ 1 10969-73

\* Размеры для справок.

3

Лит. изм.

8492

№ изв.

1017

Инв. № дубликата

Инв. № подлинника

## ЛИСТ РЕГИСТРАЦИИ ИЗМЕНЕНИЙ

№ изм.	Номера страниц				Номер "Изв. об изм."	Подпись	Дата	Срок введения изменения
	изме- ненных	замене- нных	новых	анну- лиро- ванных				
3	1, 2, 3	-	4	-	8492	<i>В. И. Смирнов</i>	20.10.81	1.07.82
4		-	-	-	10572			
5	1, 2	-	-	-	10790			
6	1, 2	-	-	-	12237	<i>Дорошнев</i>		01.07.94

Инв. № дубликата

Инв. № подлинника

1017