

УДК 62-725

Группа Г17

# ОТРАСЛЕВОЙ СТАНДАРТ

## ОСТ 1 10970-73

### КОРПУС Конструкция и размеры

На 3 страницах

Взамен 4486А

Проверено в 1981 г.

Проверено в 1987 г.

ОКП 75 9588 21 81 03

Распоряжением Министерства от 15 марта 1973 г.

№ 087-16

срок введения установлен с 1 июля 1973 г.

Несоблюдение стандарта преследуется по закону

КОРПУС ПО ОСТ 1 10970-73 ВЗАИМОЗАМЕНЯЕМ С КОРПУСОМ  
ПО НОРМАЛИ 4486А

1. Конструкция и размеры корпуса должны соответствовать указанным на чертеже.

Издание официальное

ГР 1984 от 04.04.73

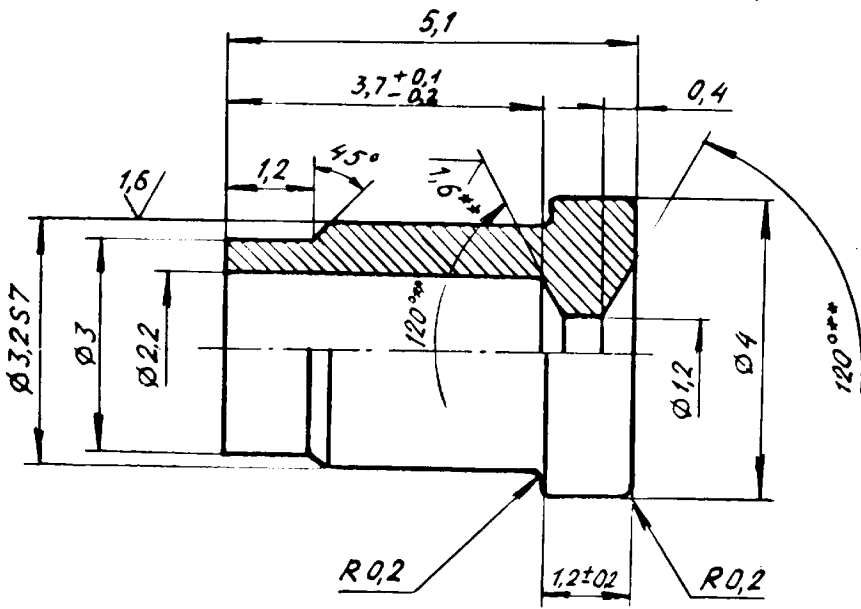
Перепечатка воспрещена

Лит. №	1	2	3	4	5
№ к. д.	6519	8492	10572	10790	12287

Изм. № дубликата	1013
Изм. № подл. н/на	

В-В | СИ. 579. 94 | 19.08.94 | Дорошкова | Федя

6,3 / (✓)



2. Материал: сталь 45 ГОСТ 1050-88, заменитель - сталь 30ХГСА ТУ 14-1-950-86.

3. Неуказанные предельные отклонения размеров, формы и расположения поверхностей - по ОСТ 1 00022-80.

4. Покрытие: КдЗ-6 фос.окс./гфж\*.

5. Масса - 0,23 г.

6. Технические условия - по ОСТ 1 00613-73.

Наименование и обозначение корпуса:

Корпус ОСТ 1 10970-73

Лит. изм.	1	2	3	4	5
№ изв.	6519	8492	10572	10790	12237

Инв. № дубликата	
Инв. № подлинника	1013

\* По действующему отраслевому документу.  
 \*\* Обеспеч. INSTR.

## ЛИСТ РЕГИСТРАЦИИ ИЗМЕНЕНИЙ

№ изм.	Номера страниц				Номер "Изв. об изм."	Подпись	Дата	Срок введения изменения
	изме- ненных	замене- нных	новых	анну- лиро- ванных				
2	1, 2	-	3	-	8492	Г. Шаки	20.10.87	1.07.94
3	1, 2	-	-	-	10572			
4	1, 2	-	-	-	10790			
5	1, 2	-	-	-	12237	Дорошнев		01.07.94

Инв. № дубликата

Инв. № подлинника

1013