

| | | | | | | | |
|----------|------|------|------|------|-------|-------|-------|
| Л.ч.и.д. | а | 2 | 3 | 4 | 5 | 6 | 7 |
| № д.и.ч. | 5478 | 6519 | 6836 | 8192 | 10572 | 10790 | 12237 |

УДК 62-725

Группа Г17

ОТРАСЛЕВОЙ СТАНДАРТ

ПРЕСС-МАСЛЕНКИ Конструкция и размеры

ОСТ 1 10969-73

На 5 страницах

Взамен 2501А, 2503А,
4485А

ОКП 75 9580

Проверено в 1981 г.
Проверено в 1987 г.

Распоряжением Министерства от 15 марта 1973 г. № 087-16
срок введения установлен с 1 июля 1973 г.

Несоблюдение стандарта преследуется по закону

ПРЕСС-МАСЛЕНКИ ПО ОСТ 1 10969-73 ВЗАИМОЗАМЕНЯЕМЫ С ПРЕСС-МАСЛЕНКАМИ ПО НОРМАЛЯМ 2501А и 4485А

1. Настоящий стандарт распространяется на пресс-масленки для консистентных смазок и масел.

В стандарте учтены требования рекомендации ИСО/Р413.

| | |
|----------------------|------|
| Введ. с 01.07.73 | 1012 |
| Изм. № посл. издания | |

Издание официальное

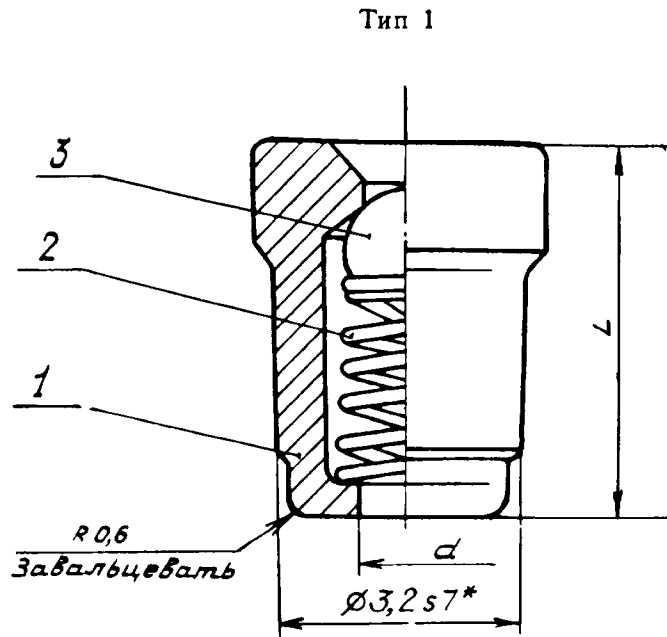
ГР 1983 от 04.04.73

Переиздание воспрещено

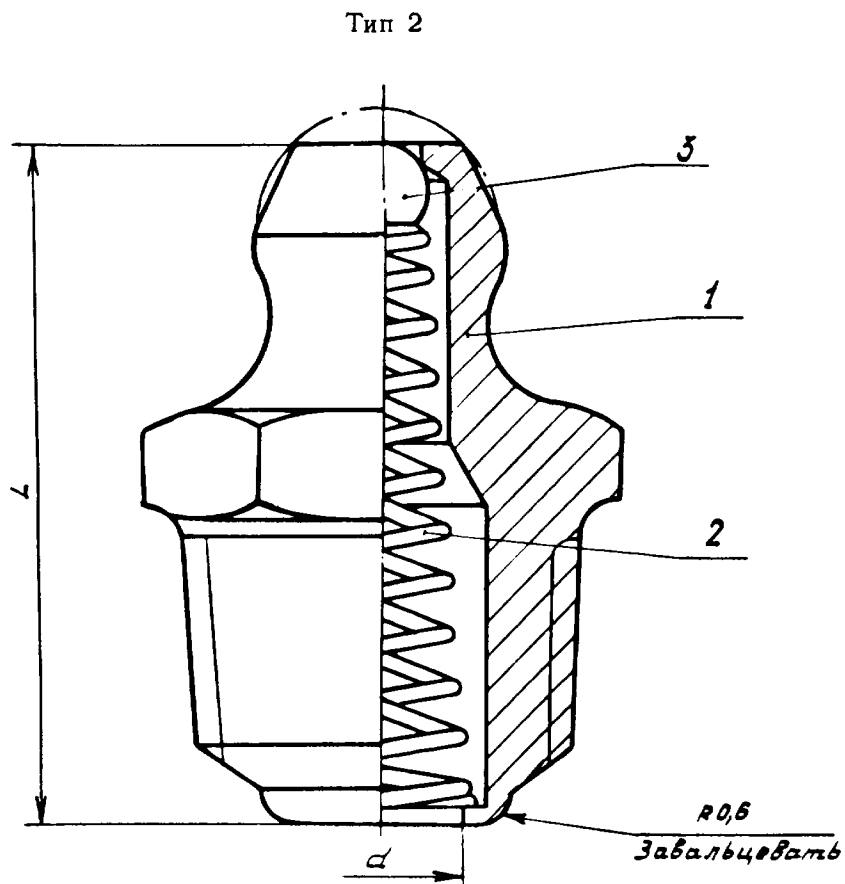
14

В-В/СИ.579.94/1908.94 Воронков Воронков

2. Конструкция, размеры и коды ОКП пресс-масленок должны соответствовать указанным на черт. 1, 2 и в таблице.



Черт. 1



Черт. 2

* Размеры для справок.

| | | | |
|-----------|------|-------|-------|
| Лит. изм. | 4 | 5 | 6 |
| № изв. | 8492 | 10572 | 10790 |

| | |
|-------------------|------|
| № дубликата | 1012 |
| Изм. № подлинника | |

| | | | | | | | |
|-------------------|------|------|------|-------|-------|-------|---|
| Инв. № дубликата | | | | | | | |
| Инв. № подлинника | 1012 | | | | | | |
| № изм. | 1 | 2 | 3 | 4 | 5 | 6 | 7 |
| № изв. | 5478 | 8519 | 8492 | 10572 | 10790 | 12237 | |

| Тип | Типо-размер | Код ОКП | Резьба | L, мм | d, мм | Поз. 1 Корпус | | Поз. 2 Пружина | | Поз. 3 Шарик | Масса, кг |
|-----|-------------|-----------------|--------|-------|-------|------------------|------------------|-----------------------------|-------------|--------------|-----------|
| | | | | | | 1 | 2 | Количество | Обозначения | | |
| 1 | - | 75 9588 2171 05 | - | 4,8 | 1,3 | ОСТ 1 10970-73 | 1-ОСТ 1 10972-73 | Б 1,388-100 ГОСТ 3722-81 | 0,00026 | | |
| 2 | 1 | 75 9588 2172 04 | КМ6х1* | 14,2 | 2,5 | 1-ОСТ 1 10971-73 | 2-ОСТ 1 10972-73 | Б 2,5-100 ГОСТ 3722-81 | 0,00206 | | |
| | 2 | 75 9588 2173 03 | К1/8** | 19,6 | 4,5 | 2-ОСТ 1 10971-73 | 3-ОСТ 1 10972-73 | | 0,00677 | | |

*Размеры для справок.

3. Неуказанные предельные отклонения размеров, формы и расположения поверхностей - по ОСТ 1 00022-80.
4. Таблица соответствия пресс-масленок по стандарту пресс-масленкам по нормам 2501А, 2503А, 4485А приведена в справочном приложении к настоящему стандарту.
5. Технические условия - по ОСТ 1 00013-73.

Пример наименования и обозначения пресс-масленки типа 1:

Пресс-масленка 1-ОСТ 1 10969-73

То же, типа 2, типоразмера 1:

Пресс-масленка 2-1-ОСТ 1 10969-73

ЛИСТ РЕГИСТРАЦИИ ИЗМЕНЕНИЙ

| № изм. | Номера страниц | | | | Номер "Изв. об изм." | Подпись | Дата | Срок введения изменения |
|-----------|-----------------|-----------------|-------|--------------------------|-------------------------------|-----------|----------|-------------------------------|
| | Изме- ненных | Заме- ненных | Новых | Анну- лиро- ванных | | | | |
| 3 | 1 | - | - | - | 6836 | | 6/11-77 | 1/1-78 |
| 4 | 1,2,3,5 | - | - | - | 8492 | Р.А.Алиев | 20.10.81 | 1.07.82 г. |
| 5 | 1-5 | | | | 10572 | | | |
| 6 | 1-5 | | | | 10790 | Исаев | 12.12.88 | 01.01.89 |
| 7 | 1,3 | - | - | - | 12237 | Дорожков | | 01.07.94 |

17