

УДК 621.648.4-213:629.7

Группа Д15

# ОТРАСЛЕВОЙ СТАНДАРТ

ОСТ 1 10965-73

## КРЫШКА Конструкция и размеры

На 4 страницах

Введен впервые

ОКП 75 9588 2131 02

Распоряжением Министерства от 7 июня 1973 г.

№ 087-16

срок введения установлен с 1 января 1974 г.

Несоблюдение стандарта преследуется по закону

1. Настоящий стандарт распространяется на крышку футляра, предназначенного для хранения приспособления слива конденсата.

2. Конструкция и размеры крышки должны соответствовать указанным на чертеже и в таблице.

6-6 СИ. 629. 94 Мелкозащ. 24.07.73

Издание официальное

IP 2429 от 11.07.73

Перепечатка воспрещена



Изм. № дубликата

Изм. № подлинника

1062

Лит. изд.

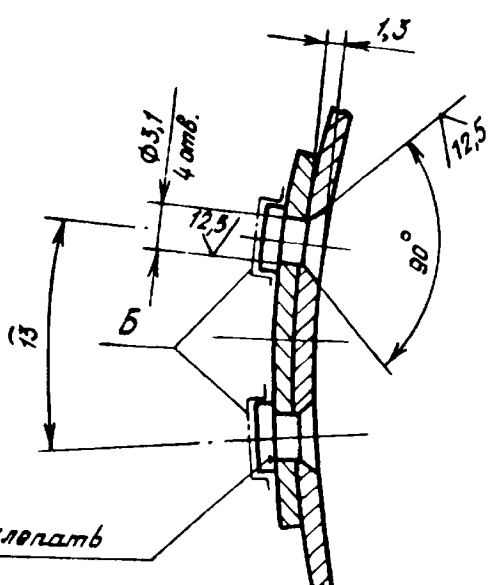
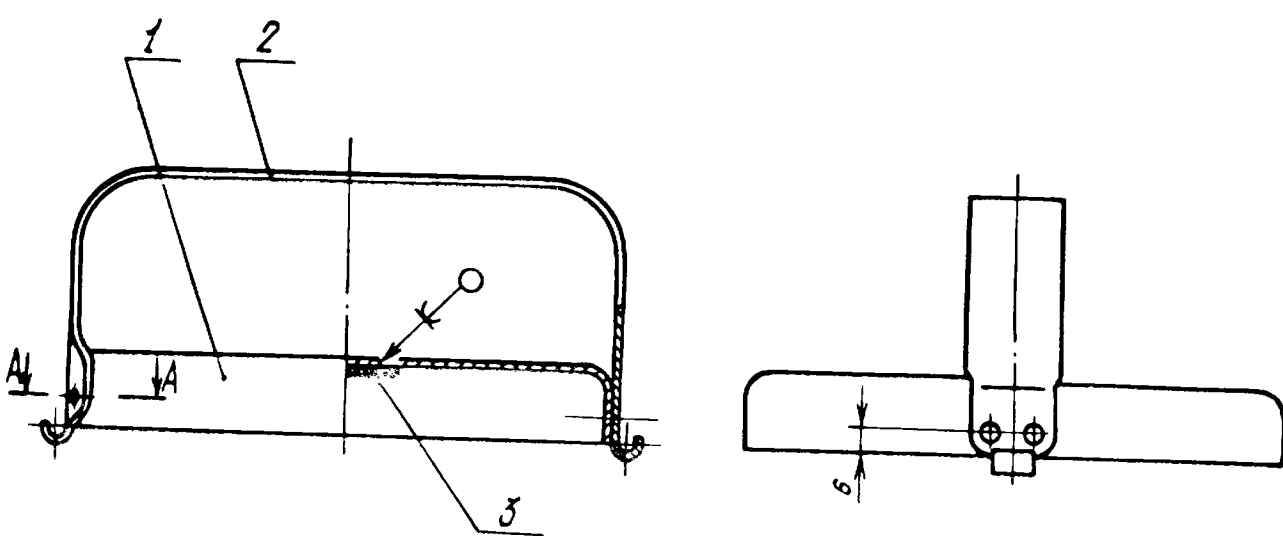
№ изд.

1

10752

2

12254



Поз.	Обозначение	Наименование	Кол.
1	ОСТ 1 10966-73	Корпус	1
2	ОСТ 1 10967-73	Ручка	1
3	-	Прокладка 31-ОСТ 1 10246-71	1
4	-	Заклепка 3-6-Ан.Окс-ОСТ 1 10246-71	4

3. Неуказанные предельные отклонения размеров, формы и расположения поверхностей - по ОСТ 1 00022-80.

4. Поверхность Б покрыть грунтовкой ЭП-076\*.

5. Деталь поз. 3 клеить к детали поз. 1 клеем марки ВКР-16 холодным способом\*.

\* По действующим в отрасли документам.

Р-6 [Handwritten signature]

Лит.изм.	1	2
№ изв.	10752	12254

Инв. № дубликата	1062
Инв. № подлинника	

6. Маркировать обозначение и клеймить окончательную приемку на бирке.

7. Масса - 0,12 кг.

Наименование и обозначение крышки:

Крышка ОСТ 1 10965-73

Инв. № дубликата				
Инв. № подлинника	1062			
Лит.изм.	1	2		
№ изв.	10752	12254		

В-6 [Handwritten signature]

ЛИСТ РЕГИСТРАЦИИ ИЗМЕНЕНИЙ

Номер изме- нения	Номер листа (страницы)				Номер доку- мента	Подпись	Дата внесе- ния изм.	Дата введе- ния изм.
	изме- нен- ного	заме- ненного	нового	аннули- рован- ного				

Переиздан с учетом изменений № 1, 2.

Инв. № дубликата	
Инв. № подлинника	1062

6-6 04.009.94/1000000 07.07.74