

УДК 621.648.4-213:629.7

Группа Д15

ОТРАСЛЕВОЙ СТАНДАРТ

ОСТ 1 10961-73

КОРПУС Конструкция и размеры

На 4 страницах

Введен впервые

ОКП 75 9588 2081 06

Распоряжением Министерства от 7 июня 1973 г.

№ 087-16

срок введения установлен с 1 января 1974 г.

Несоблюдение стандарта преследуется по закону

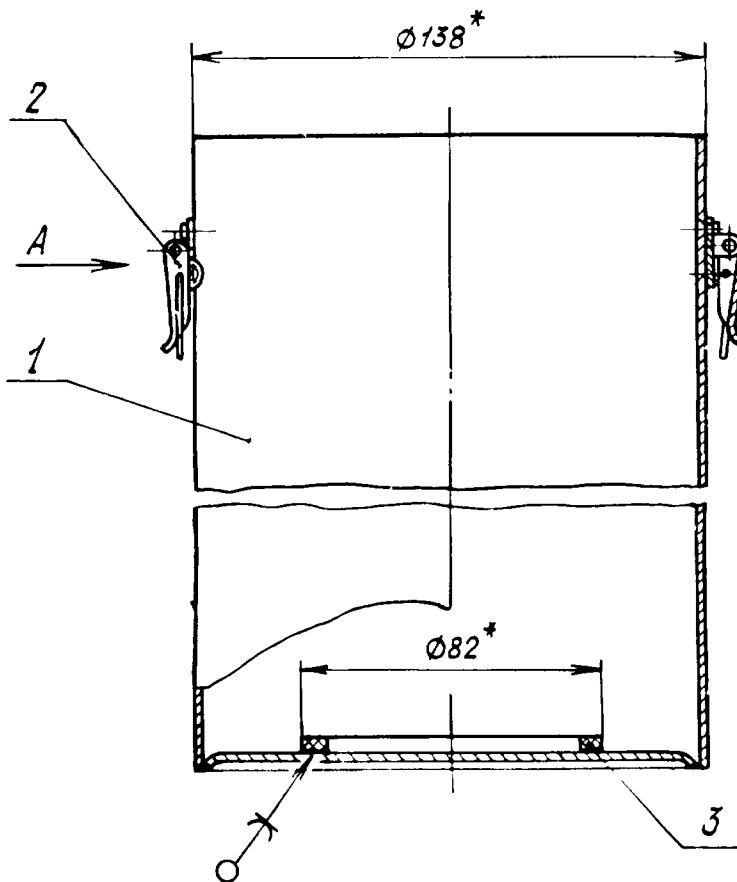
1. Настоящий стандарт распространяется на корпус футляра, предназначенного для хранения приспособления слива конденсата.

2. Конструкция и размеры корпуса должны соответствовать указанным на чертеже и в таблице.

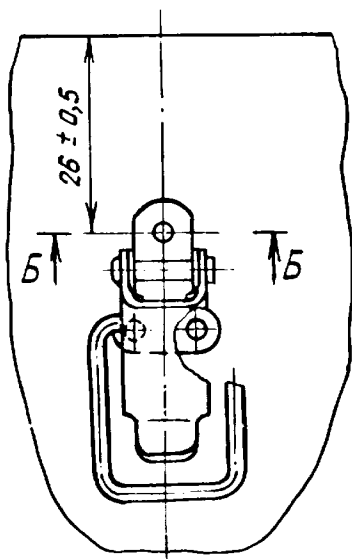
Р-6 Ш.604.99 Таблица 11.09.73



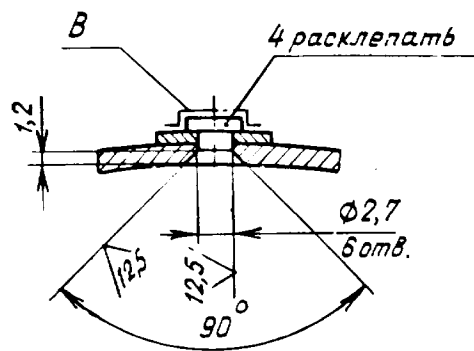
Исполн.	Дубровина	1	2
№ по подл.	1058	10752	12254



Вид А



Б-Б



Лит. изм.	1	2
№ изв.	10752	12254

Инв. № дубликата	1058
Инв. № подлинника	

Поз.	Обозначение	Наименование	Кол.
1	ОСТ 1 10962-73	Корпус	1
2	ОСТ 1 10955-73	Замок	2
3	-	Кольцо 2-72,0-4-5-063- ОСТ 1 11408-88	1
4	-	Заклепка 2,6-6-Ан.Окс- ОСТ 1 34089-80	6

* Размеры для справок.

Б-Б Ст. 504. 14 10.02.84 24.04.77. 1/1

ЛИСТ РЕГИСТРАЦИИ ИЗМЕНЕНИЙ

Номер изменения	Номер листа (страницы)				Номер документа	Подпись	Дата внесения изм.	Дата введения изм.
	измененного	замененного	нового	аннулированного				
Переиздан с учетом изменений № 1, 2.								

Инв. № дубликата	
Инв. № подлинника	1058

Р-в *С.С.С.С.С.*