

УДК 621.648.4-213:629.7

Группа Д15

# ОТРАСЛЕВОЙ СТАНДАРТ

ОСТ 1 10960-73

## ФУТЛЯР Конструкция и размеры

На 4 страницах

Введен впервые

ОКП 75 9588 2071 08

Распоряжением Министерства от 7 июня 1973 г.

№ 087-16

срок введения установлен с 1 января 1974 г.

Несоблюдение стандарта преследуется по закону

1. Настоящий стандарт распространяется на футляр, предназначенный для хранения приспособления слива конденсата.
2. Конструкция и размеры футляра должны соответствовать указанным на чертеже и в таблице.

*В-В Сл. 609.94 по м.о.к.а. 24.01.74/1/15*

Издание официальное

ГР 2424 от 11.07.73

Перепечатка воспрещена



Лит. код.

1

2

№ кат.

10762

12254

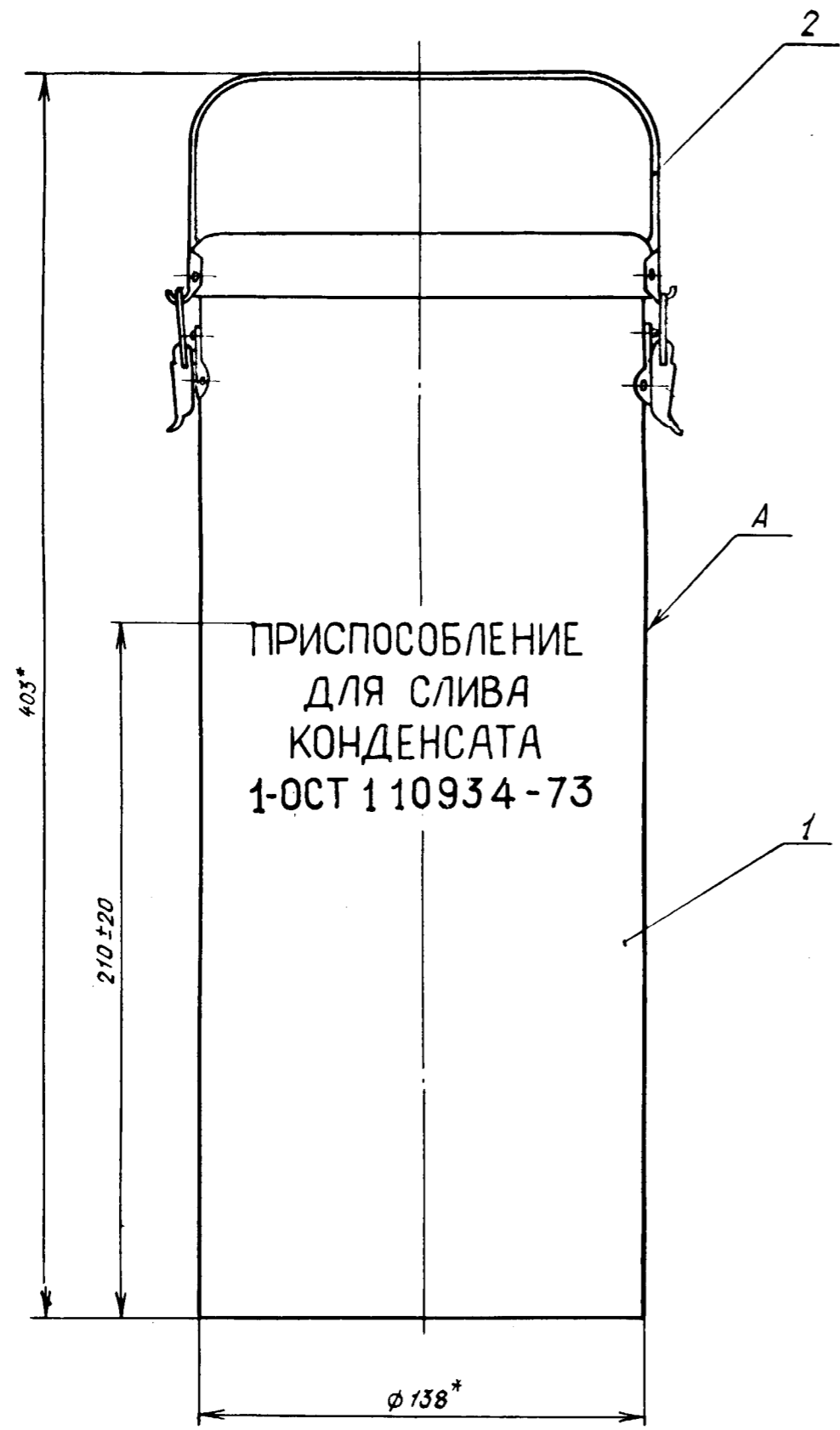
Изм. № дубликата

Изм. № подлинника

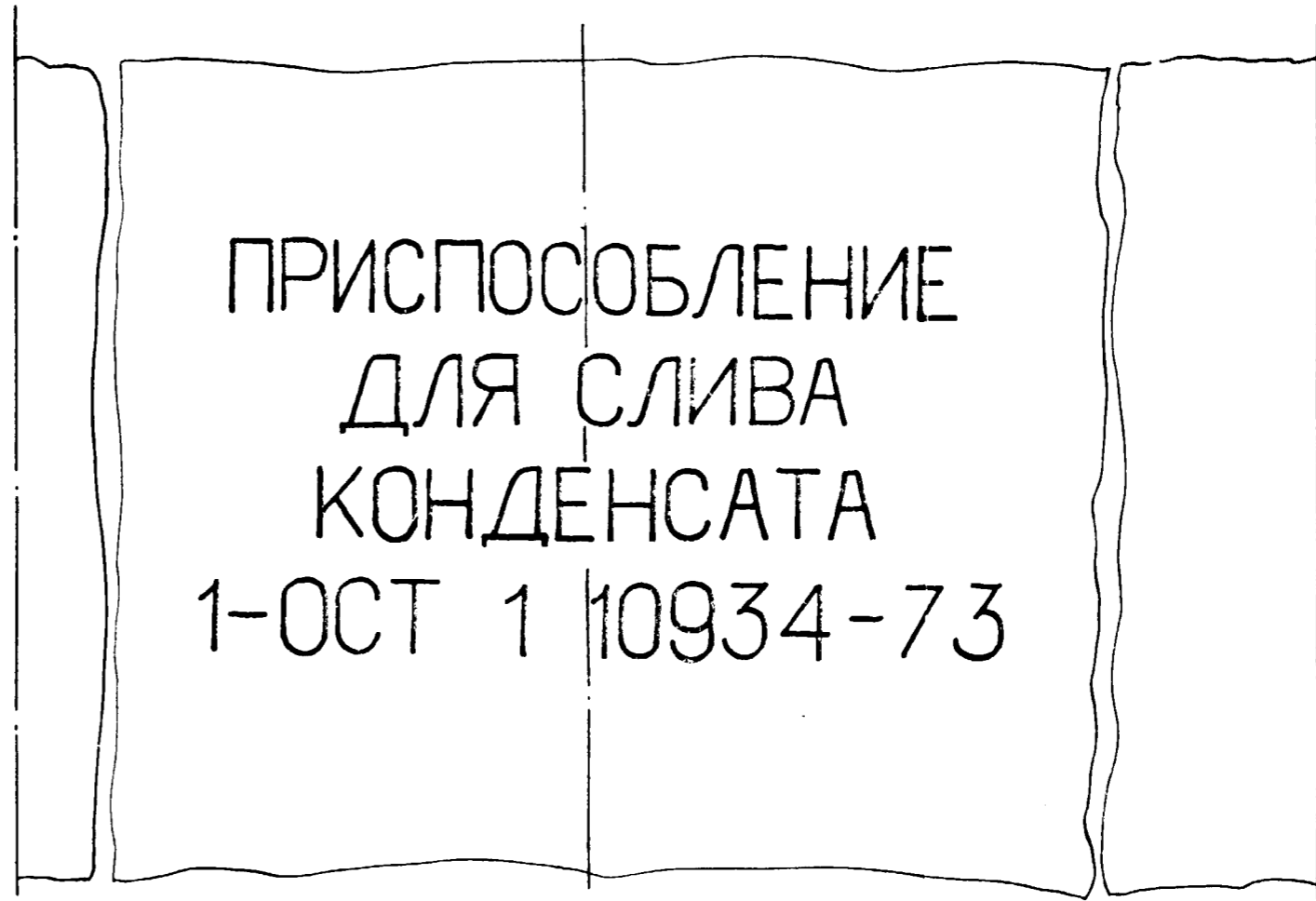
1057

Лит. изм.	1	2
№ изв.	10752	12254

Инв. № дубликата	1057
Инв. № подлинника	



Развертка поверхности А



Поз.	Обозначение	Наименование	Кол.
1	ОСТ 1 10961-73	Корпус	1
2	ОСТ 1 10965-73	Крышка	1

\* Размеры для справок.

В-6 01.001.99 10.10.01.01.01.01.01



## ЛИСТ РЕГИСТРАЦИИ ИЗМЕНЕНИЙ

Номер изме- нения	Номер листа (страницы)				Номер доку- мента	Подпись	Дата внесе- ния изм.	Дата введе- ния изм.
	изме- нен- ного	заме- нен- ного	нового	аннули- рован- ного				
Переиздан с учетом изменений № 1, 2.								

Инв. № дубликата	
Инв. № подлинника	1057

6-6 00.004.14 Юмелла 28.09.17 дж