

УДК 621.648.4-2:629.7

Группа Д15

ОТРАСЛЕВОЙ СТАНДАРТ

ОСТ 1 10959-73

ОСНОВАНИЕ Конструкция и размеры

На 3 страницах

Введен впервые

ОКП 75 9588 2061 10

Распоряжением Министерства от 7 июня 1973 г.

№ 087-16

срок введения установлен с 1 января 1974 г.

Несоблюдение стандарта преследуется по закону

1. Настоящий стандарт распространяется на основание замка, применяемого в приспособлении для слива конденсата.
2. Конструкция и размеры основания должны соответствовать указанным на чертеже.

6-8 *Сек. сов. гос. стандартов* *В. А. А. А.*

Издание официальное

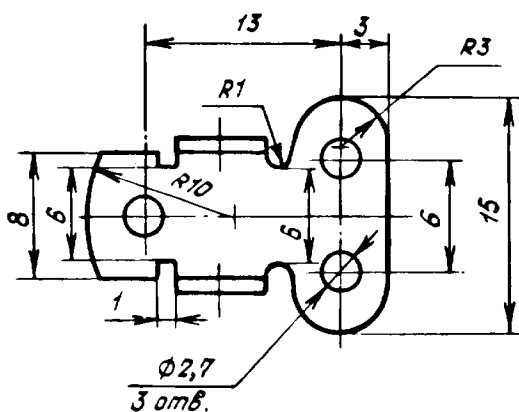
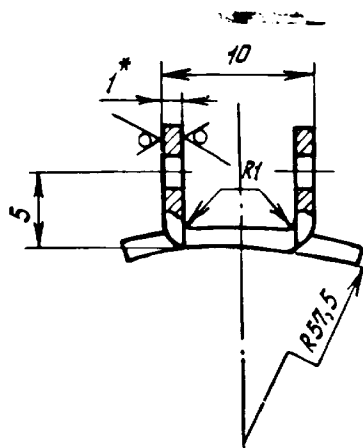
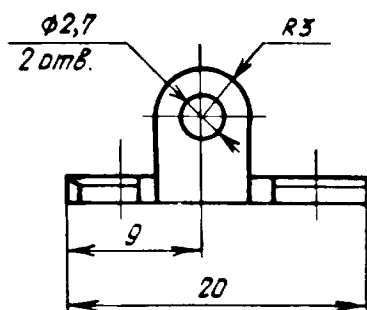
IP 2423 от 11.07.78

Перепечатка воспрещена



Инв. № дубликата	1056	1	2
Инв. № подлинника		10752	12254
Лит. изм.			
№ изв.			

ОСТ 1 10959-73 Стр. 2

6,3/
√(✓)

3. Материал: сталь 20 ГОСТ 16523-89.

4. Неуказанные предельные отклонения размеров, формы и расположения поверхностей - по ОСТ 1 00022-80.

5. Покрытие: Кд15.хр^{**}.

6. Маркировать обозначение и клеймить окончательную приемку на бирке.

7. Масса - 0,002 кг.

Наименование и обозначение основания:

Основание ОСТ 1 10959-73

* Размер для справок.

** По действующему отраслевому документу.

Лит. изм.	1	2
№ изв.	10752	12254

Инв. № дубликата	
Инв. № подлинника	1066

В-6 Ру. 60994 Машова 24.09.77 15

