

УДК 621.648.4-2:629.7

Группа Д15

# ОТРАСЛЕВОЙ СТАНДАРТ

ОСТ 1 10957-73

## ЗАЩЕЛКА Конструкция и размеры

На 3 страницах

Введен впервые

ОКП 75 9588 2041 08

Распоряжением Министерства от 7 июня 1973 г.

№ 087-16

срок введения установлен с 1 января 1974 г.

Несоблюдение стандарта преследуется по закону

1. Настоящий стандарт распространяется на защелку замка, применяемого в приспособлении для слива конденсата.
2. Конструкция и размеры защелки должны соответствовать указанным на чертеже.

18-6 СИ. 609.44 Колосова М.С. 17.73

Издание официальное

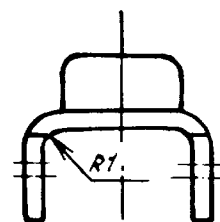
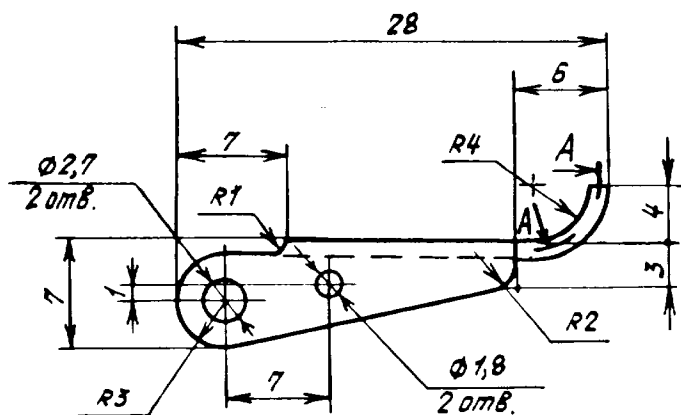
ГР 2421 от 11.07.73

Перепечатка воспрещена

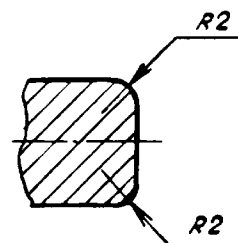
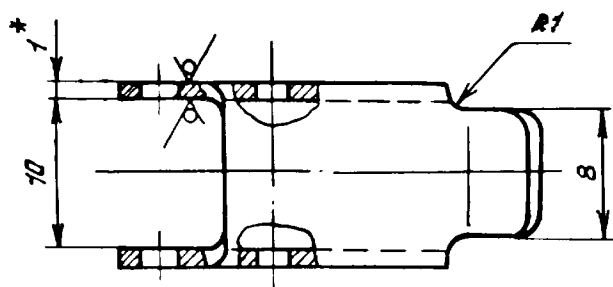


Лит. изд.	1	2
№ изв.	10752	12254
Изм. № дубликата	1054	
Изм. № подлинника		

6,3/  
√(√)



A-A развернуто



3. Материал: сталь 20 ГОСТ 16523-89.

4. Неуказанные предельные отклонения размеров, формы и расположения поверхностей - по ОСТ 1 00022-80.

5. Маркировать обозначение и клеймить окончательную приемку на бирке.

6. Масса - 0,003 кг.

Наименование и обозначение защелки:

Зашелка ОСТ 1 10957-73

\* Размер для справок.

Лит. изм.	1	2
№ изв.	10752	12254

Инв. № дубликата	
Инв. № подлинника	1054

В-6 от 08.09.99 до 08.09.99

