

УДК 621.648.4-2:629.7

Группа Д15

ОТРАСЛЕВОЙ СТАНДАРТ

ОСТ 1 10955-73

ЗАМОК

Конструкция и размеры

На 3 страницах

Введен впервые

ОКП 75 9588 2021 07

Распоряжением Министерства от 7 июня 1973 г.

№ 087-16

срок введения установлен с 1 января 1974 г.

Несоблюдение стандарта преследуется по закону

- 1. Настоящий стандарт распространяется на замок, применяемый в приспособлении для слива конденсата.
- 2. Конструкция и размеры замка должны соответствовать указанным на чертеже и в таблице.

6-6 О.С. 29.74 Юмова 24.07.73

Издание официальное

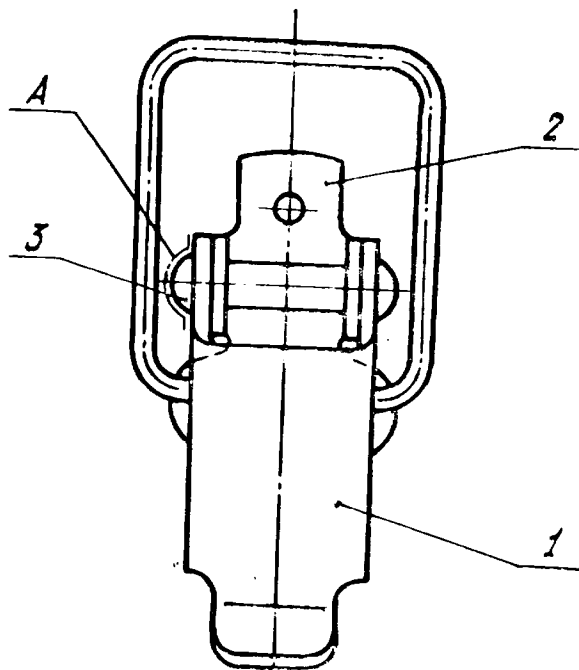
ГР 2419 от 11.07.73

Перепечатка воспрещена



Лит.изм.	1	2
№ изв.	10752	12254

№ дубликата	
№ подлинника	1052



Поз.	Обозначение	Наименование	Кол.
1	ОСТ 1 10956-73	Рычаг	1
2	ОСТ 1 10959-73	Основание	1
3	-	Заклепка 2,6-18-Ц- ОСТ 1 34073-85	1

3. Деталь поз. 3 расклепать, обеспечив свободное вращение детали поз. 1.
4. Поверхность А покрыть грунтовкой ЭП-076*
5. Маркировать обозначение и клеймить окончательную приемку на бирке.
6. Масса - 0,011 кг.

Наименование и обозначение замка:

Замок ОСТ 1 10955-73

* По действующему в отрасли документу.

В-В Сл. 604.99.10.001.2409.14.85

Инв. № дубликата	
Инв. № подлинника	1052
Лит. изм.	1
№ изв.	10752
	12254
	2

ЛИСТ РЕГИСТРАЦИИ ИЗМЕНЕНИЙ

Номер изме- нения	Номер листа (страницы)				Номер доку- мента	Подпись	Дата внесе- ния изм.	Дата введе- ния изм.
	изме- нен- ного	замене- нного	нового	аннули- рован- ного				

Переиздан с учетом изменений № 1, 2.

Инв. № дубликата	
Инв. № подлинника	1052

Б-6 СИ. 604. 94 Москва 27.07.85