

УДК 621.648.4-213:629.7

Группа Д15

ОТРАСЛЕВОЙ СТАНДАРТ

ОСТ 1 10952-73

КРЫШКА Конструкция и размеры

На 4 страницах

Введен впервые

ОКП 75 9588 1981 05

Распоряжением Министерства от 7 июня 1973 г.

№ 087-16

срок введения установлен с 1 января 1974 г.

Несоблюдение стандарта преследуется по закону

1. Настоящий стандарт распространяется на крышку, применяемую в приспособлении для слива конденсата.
2. Конструкция и размеры крышки должны соответствовать указанным на чертеже.

6-6 *Сл. оду. 74 Юмста 21.09.74 Ас*

Издание официальное

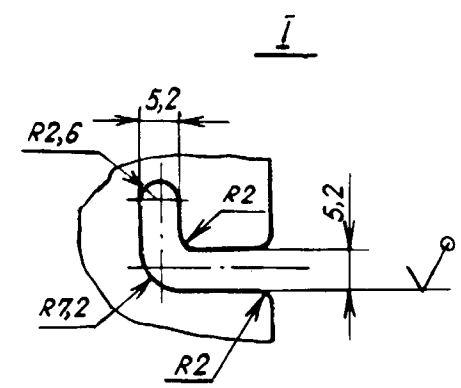
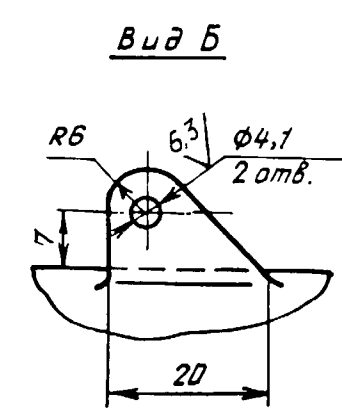
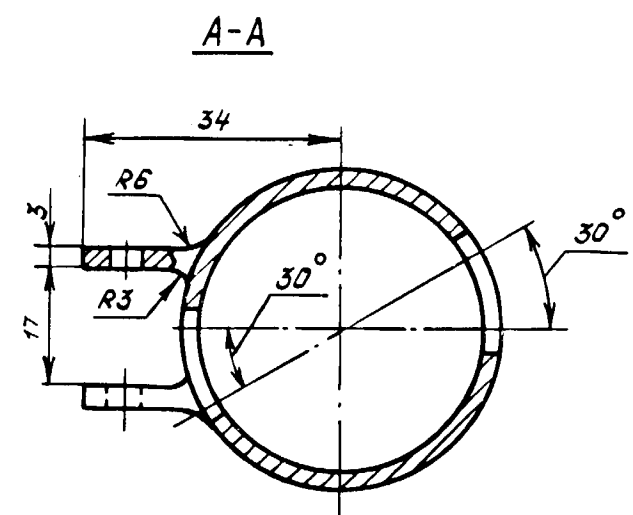
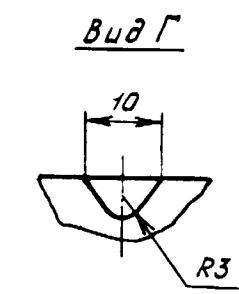
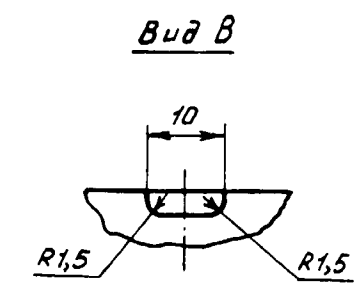
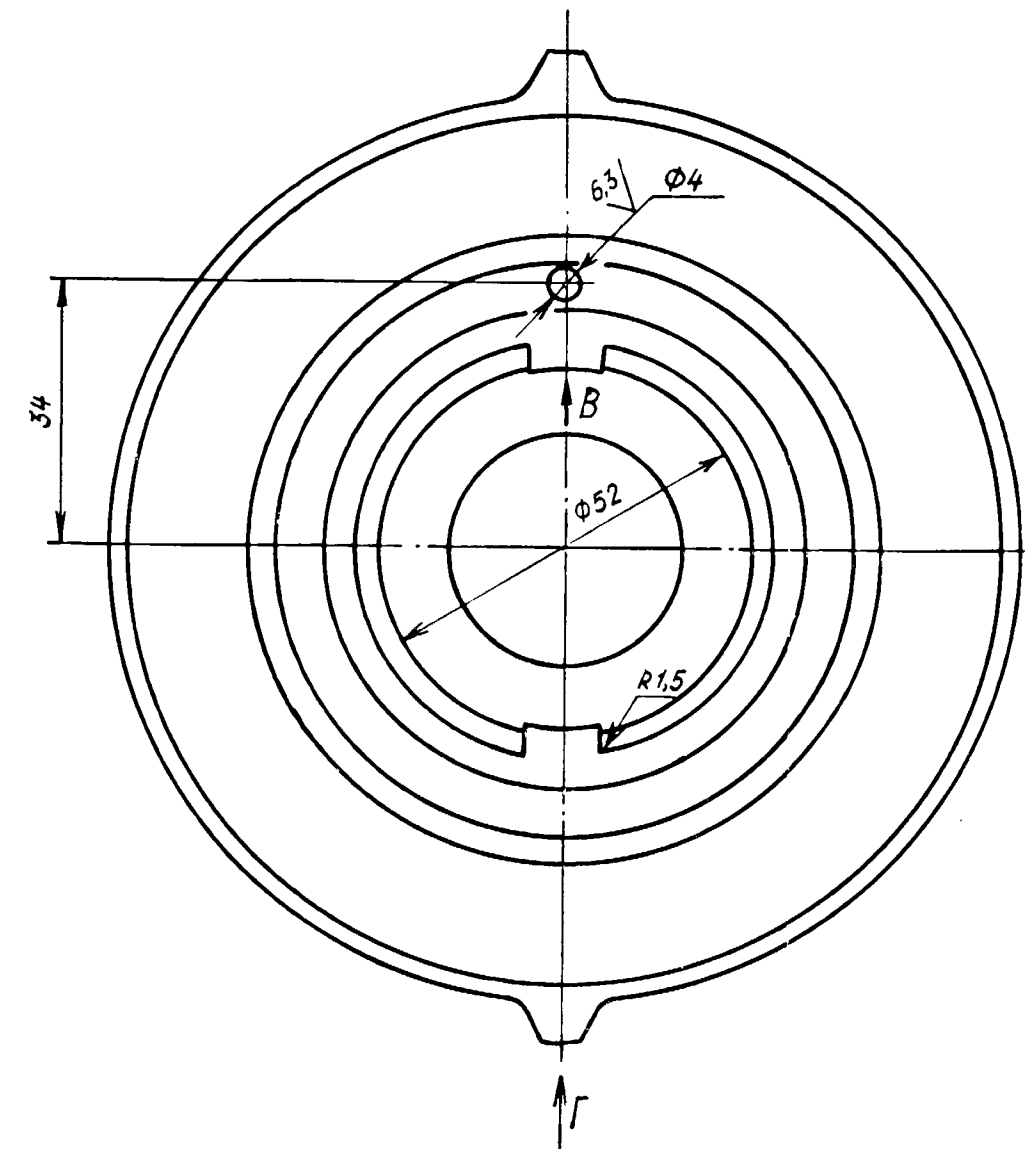
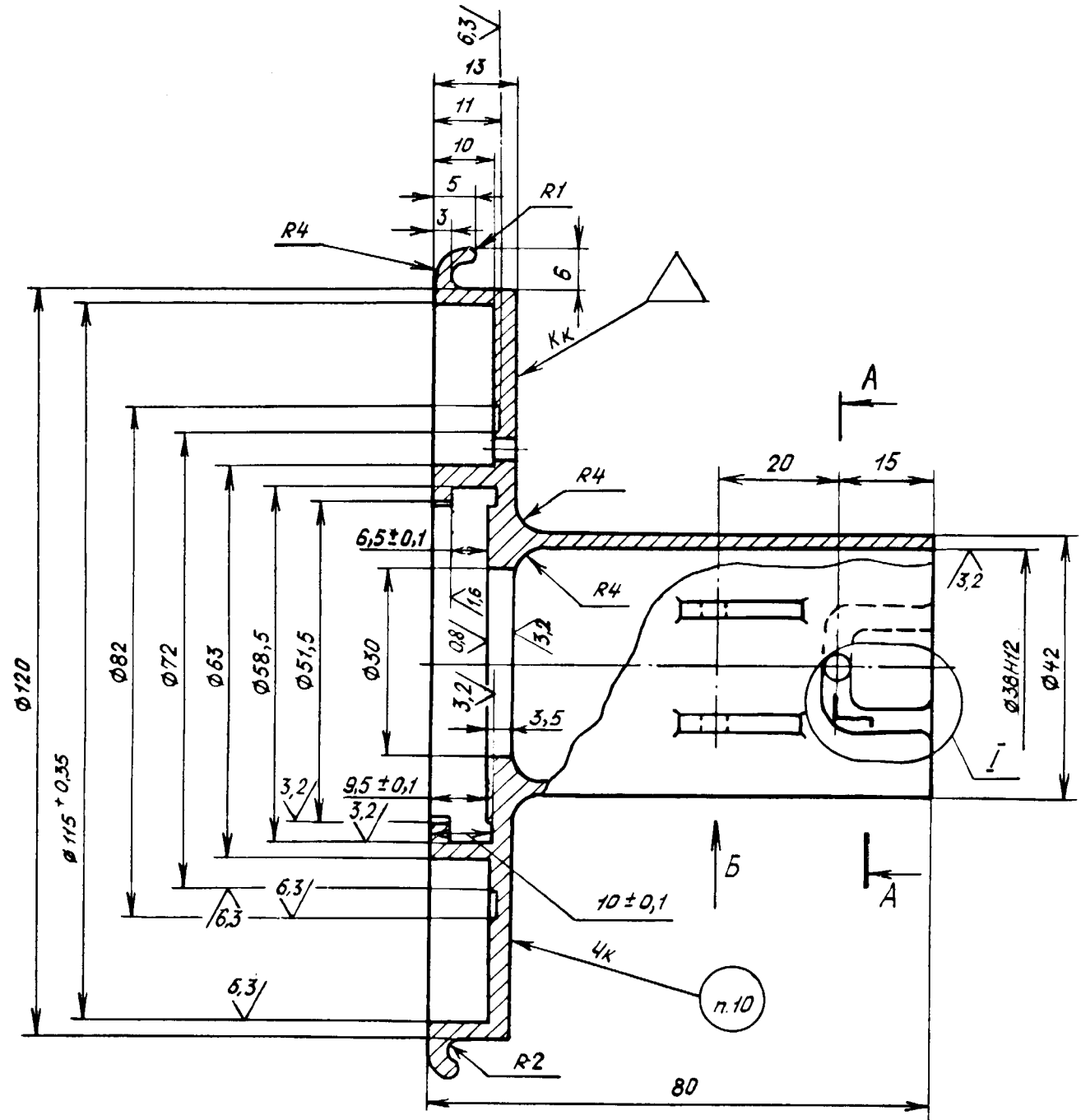


ГР 2416 от 11.07.73

Перепечатка воспрещена

Лит. изм.	1	2
№ изв.	10752	12254
Ив. № дубликата	1049	
Ив. № подлинника		

✓(✓)



Лит. изм.	1	2
№ изв.	10754	12254

Инв. № дубликата	1049
Инв. № подлинника	

В-Б (в. с. 99) 10.10.2024

ЛИСТ РЕГИСТРАЦИИ ИЗМЕНЕНИЙ

Номер изменения	Номер листа (страницы)				Номер документа	Подпись	Дата внесения изм.	Дата введения изм.
	измененного	заменного	нового	аннулированного				
Переиздан с учетом изменения № 1, 2.								

Инв. № дубликата	
Инв. № подлинника	1049

6-6 04.009.94 [signature] 04.09.97 dg