

УДК 621.643.4.065:621.648.4:629.7

Группа Д15

# ОТРАСЛЕВОЙ СТАНДАРТ

ОСТ 1 10946-73

## ПЕРЕХОДНИК Конструкция и размеры

На 3 страницах

Введен впервые

ОКП 75 9588 1921 06

Распоряжением Министрства от 7 июня 1973 г.

№ 087-16

срок введения установлен с 1 января 1974 г.

Несоблюдение стандарта преследуется по закону

1. Настоящий стандарт распространяется на переходник, применяемый в приспособлении для слива конденсата.

2. Конструкция и размеры переходника должны соответствовать указанным на чертеже и в таблице.

В-В СИ. 609.94 Ломова 24.07.73

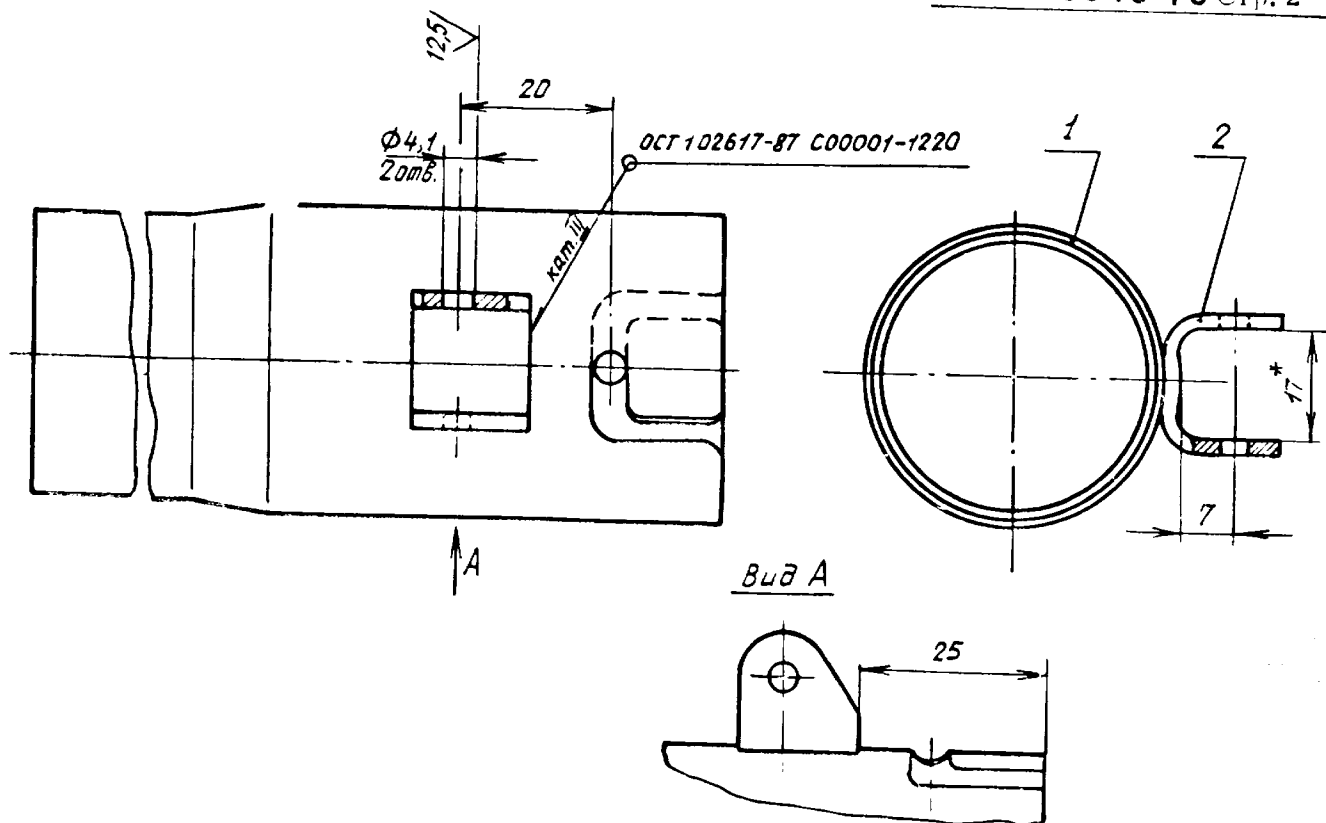
Издание официальное

ГР 2410 от 11.07.73

Перепечатка воспрещена



Лит. изм.	1	2
№ изв.	10752	12254
Изм. № дубликата	1043	
Изм. № подлинника		



Поз.	Обозначение	Наименование	Кол.
1	ОСТ 1 10947-73	Патрубок	1
2	ОСТ 1 10948-73	Скоба	1

3. Сварка: <sup>\*\*</sup> дуговая конструкционных сталей.

4. Неуказанные предельные отклонения размеров, формы и расположения поверхностей - по ОСТ 1 00022-80.

5. Покрытие: Ц15. фос.окс.гфж <sup>\*\*</sup>.

6. Маркировать обозначение и клеймить окончательную приемку на бирке.

7. Масса - 0,11 кг.

Наименование и обозначение переходника:

Переходник ОСТ 1 10946-73

\* Размер для справок.

\*\* По действующим отраслевым документам.

Инв. № дубликата

Инв. № подлинника

1

2

Лит.изм.

№ изв.

10752

12254

1043

6-6 СИ. СОД. ДУ. МОЛОВА 24.09.97

## ЛИСТ РЕГИСТРАЦИИ ИЗМЕНЕНИЙ

Номер изме- нения	Номер листа (страницы)				Номер доку- мента	Подпись	Дата внесе- ния изм.	Дата введе- ния изм.
	изме- нен- ного	заме- ненного	нового	аннули- рован- ного				
Переиздан с учетом изменений № 1, 2.								

Инв. № дубликата	
Инв. № подлинника	1043

8-6 СИ.609.34/10-100/02 24.09.97 ЛС