

5

УДК 621.648.4-2:629.7

Группа Д15

ОТРАСЛЕВОЙ СТАНДАРТ

ОСТ 1 10942-73

ОКАНТОВКА Конструкция и размеры

На 3 страницах

Введен впервые

ОКП 75 9588 1871 10

Распоряжением Министерства от 7 июня 1973 г.

№ 087-16

срок введения установлен с 1 января 1974 г.

Несоблюдение стандарта преследуется по закону

1. Настоящий стандарт распространяется на окантовку, применяемую в приспособлении для слива конденсата.

2. Конструкция и размеры окантовки должны соответствовать указанным на чертеже.

В.В. КОС-3359

Лит. изм.

№ изв.

1

6149

2

10752

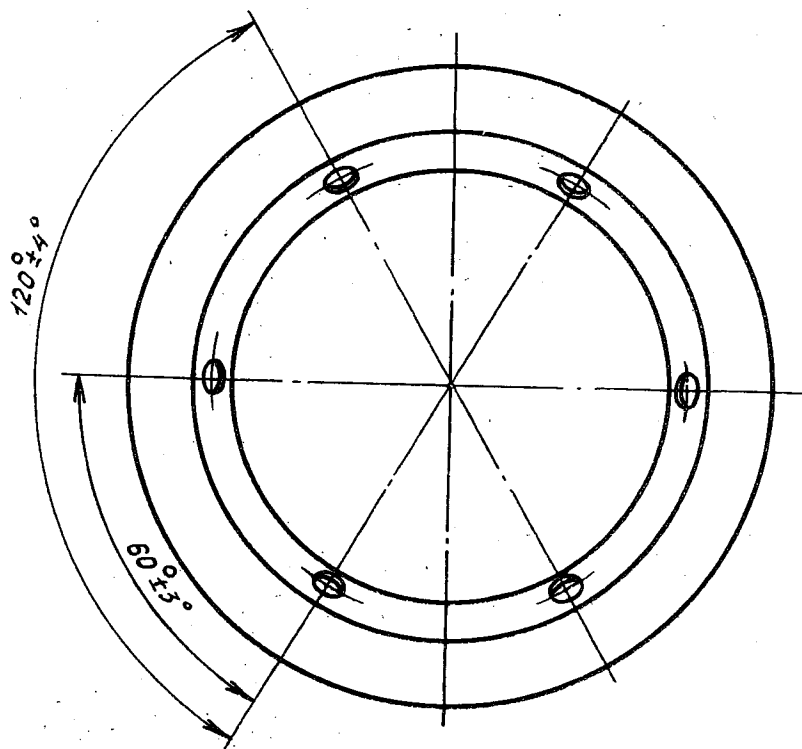
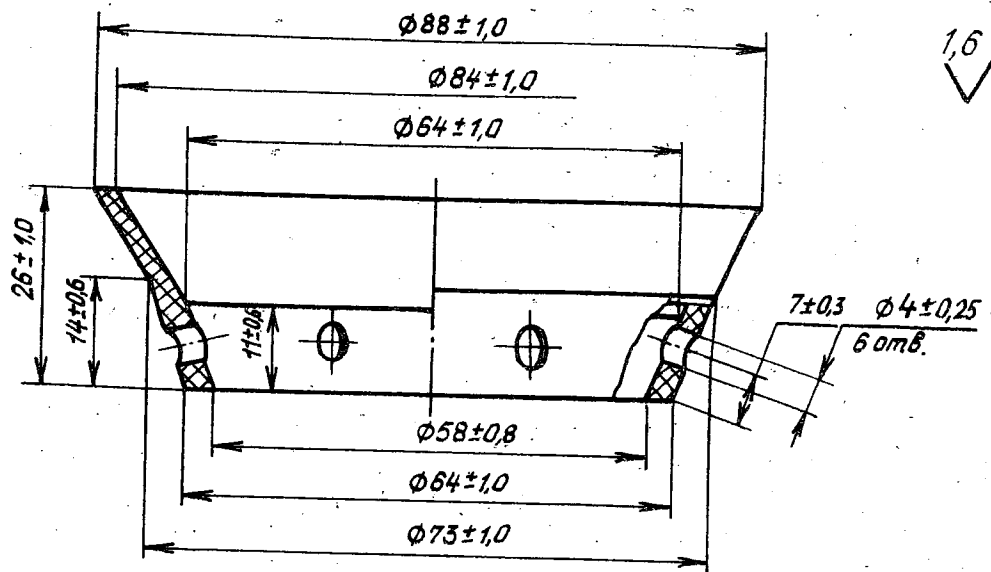
3

12254

№ дубликата

№ подлинника

1039



3. Материал: резина Н0-68-1 ТУ 005 1166-87.
4. Размеры обеспечиваются инструментом.
5. Радиусы скруглений $(1 \pm 0,5)$ мм.
6. Радиусы переходов $(5 \pm 0,5)$ мм.
7. Маркировать обозначение и клеймить окончательную приемку на бирке.
8. Масса - 0,02 кг.
9. Технические требования - по ТУ 38.105 1959-90, группа 1У.

Наименование и обозначение окантовки:

Окантовка ОСТ 1 10942-73

Лит.изм.

№ изв.

1

2

3

6149

10752

12254

1039

Инв. № подлинника

ЛИСТ РЕГИСТРАЦИИ ИЗМЕНЕНИЙ

Номер изме- нения	Номер листа (страницы)				Номер доку- мента	Подпись	Дата внесе- ния изм.	Дата введения изм.
	изме- нен- ного	замене- нного	нового	аннули- рован- ного				
Переиздан с учетом изменения № 1, 2, 3.								