

УДК 621.643.4.066:621.648.4:629.7

Группа Д15

ОТРАСЛЕВОЙ СТАНДАРТ

ОСТ 1 10940-73

ПАТРУБКИ
Конструкция и размеры

На 3 страницах

Введен впервые

Лит. р. м.	1	2	3
№ изд.	9149	10752	12254
Изм. № дубликата	1087		
Изм. № подлинника			

ОКП 75 9580

Распоряжением Министерства от 7 июня 1973 г.

№ 087-16

срок введения установлен с 1 января 1974 г.

Несоблюдение стандарта преследуется по закону

1. Настоящий стандарт распространяется на патрубок, применяемый в приспособлении для слива конденсата.
2. Конструкция, размеры и коды ОКП патрубков должны соответствовать указанным на чертеже и в таблице.

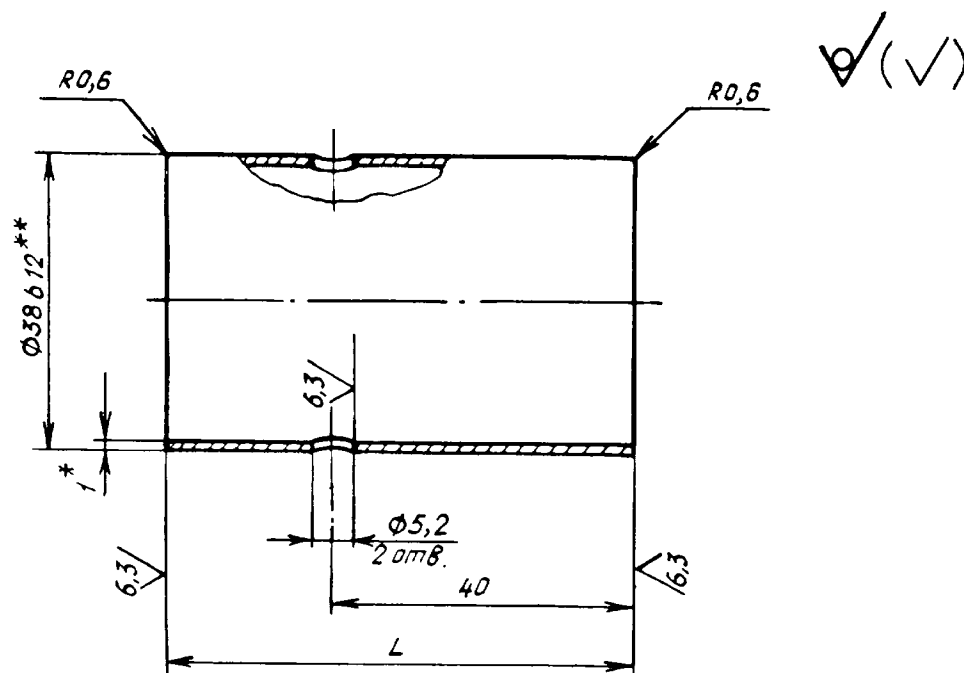
В-В СИ. 609.94 Лоджа 24.09.97/14

Издание официальное

ГР 2404 от 11.07.73

Перепечатка воспрещена





Типо-размер	Код ОКП	L, мм	Масса, кг
1	75 9588 1851 03	60	0,058
2	75 9588 1852 02	120	0,120

3. Материал: труба 38x1 из стали 20 ГОСТ 8733-87.

4. Неуказанные предельные отклонения размеров, формы и расположения поверхностей - по ОСТ 1 00022-80.

5. Маркировать обозначение и клеить окончательную приемку на бирке.

Пример наименования и обозначения патрубка типоразмера 1:

Патрубок 1-ОСТ 1 10940-73

* Размер для справок.

** Обеспечивается калибровкой.

Лит. изм.	1	2	3
№ изв.	6149	10752	12254

Инв. № дубликата	1037
Инв. № подлинника	

ЛИСТ РЕГИСТРАЦИИ ИЗМЕНЕНИЙ

Номер изменения	Номер листа (страницы)				Номер документа	Подпись	Дата внесения изм.	Дата введения изм.
	измененного	замененного	нового	аннулированного				

Переиздан с учетом изменения № 1, 2, 3.

Инв. № дубликата	
Инв. № подлинника	1037

В-6 04.09.99 10.10.99 24.09.97 13