

УДК 621.648.4-2:629.7

Группа Д15

**ОТРАСЛЕВОЙ СТАНДАРТ****ОСТ 1 10938-73****РЕБРО**  
**Конструкция и размеры**

На 3 страницах

Введен впервые

ОКП 75 9588 1831 07

Распоряжением Министерства от 7 июня 1973 г.

№ 087-16

срок введения установлен с 1 января 1974 г.

Несоблюдение стандарта преследуется по закону

1. Настоящий стандарт распространяется на ребро, применяемое в приспособлении для слива конденсата.

2. Конструкция и размеры ребра должны соответствовать указанным на чертеже.

В-6 Сер. 009. 34. 10. 11. 07. 73 24. 09. 73

Издание официальное

ГР 2402 от 11.07.73

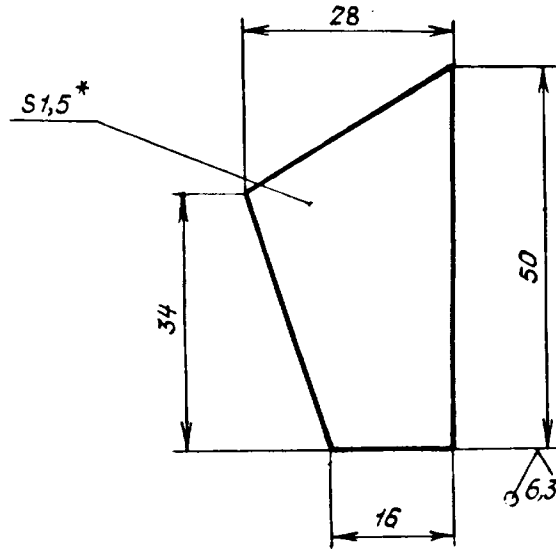
Перепечатка воспрещена



Лит. изм.	1	2
№ изв.	10752	12254

Инв. № дубликата	1036
Инв. № подлинника	

✓(✓)



3. Материал: сталь 20 ГОСТ 16523-89.

4. Неуказанные предельные отклонения размеров, формы и расположения поверхностей - по ОСТ 1 00022-80.

5. Маркировать обозначение и клеймить окончательную приемку на бирке.

6. Масса - 0,006 кг.

Наименование и обозначение ребра:

Ребро ОСТ 1 10938-73

\* Размер для справок.

Лит. изм.	1	2
№ изв.	10752	12254

Инв. № дубликата	1036
Инв. № подлинника	

В-6 04.09.94 Малоголовый. Д.А.А.А.А.

ЛИСТ РЕГИСТРАЦИИ ИЗМЕНЕНИЙ

Номер изме- нения	Номер листа (страницы)				Номер доку- мента	Подпись	Дата внесе- ния изм.	Дата введения изм.
	изме- нен- ного	заме- ненного	нового	аннули- рован- ного				

Переиздан с учетом изменений № 1, 2.

Инв. № дубликата	
Инв. № оригинала	1036

6-6	СИ. 609.74	10.01.02	04.09.77	0223
-----	------------	----------	----------	------