

2,33,2

УДК 621.648.4-435.5:629.7

Группа Д15

# ОТРАСЛЕВОЙ СТАНДАРТ

2,33,2 ОСТ 1 10937-73

## КОНУС Конструкция и размеры

На 4 страницах

Введен впервые

ОКП 75 9588 1821 09

Распоряжением Министерства от 7 июня 1973 г. № 087-16

срок введения установлен с 1 января 1974 г.

Несоблюдение стандарта преследуется по закону

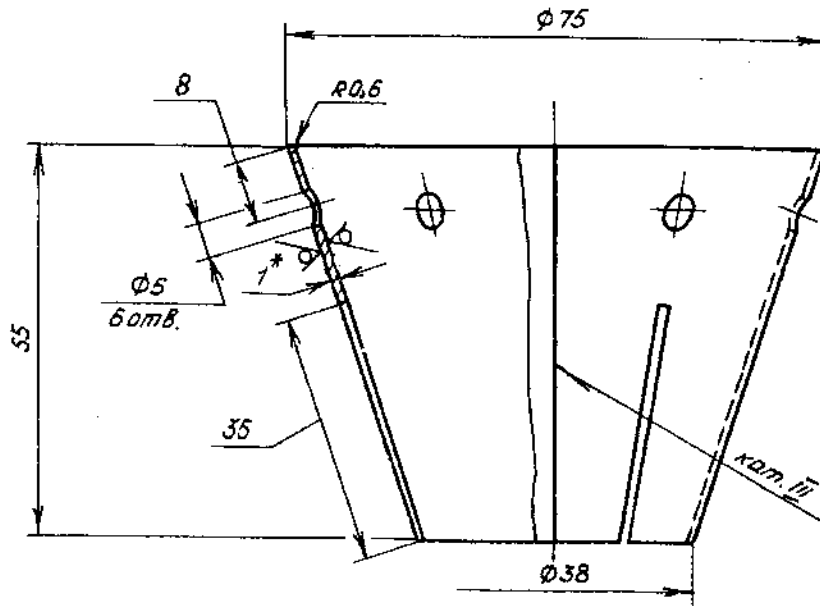
1. Настоящий стандарт распространяется на конус, применяемый в приспособлении для слива конденсата.

2. Конструкция и размеры конуса должны соответствовать указанным на чертеже.

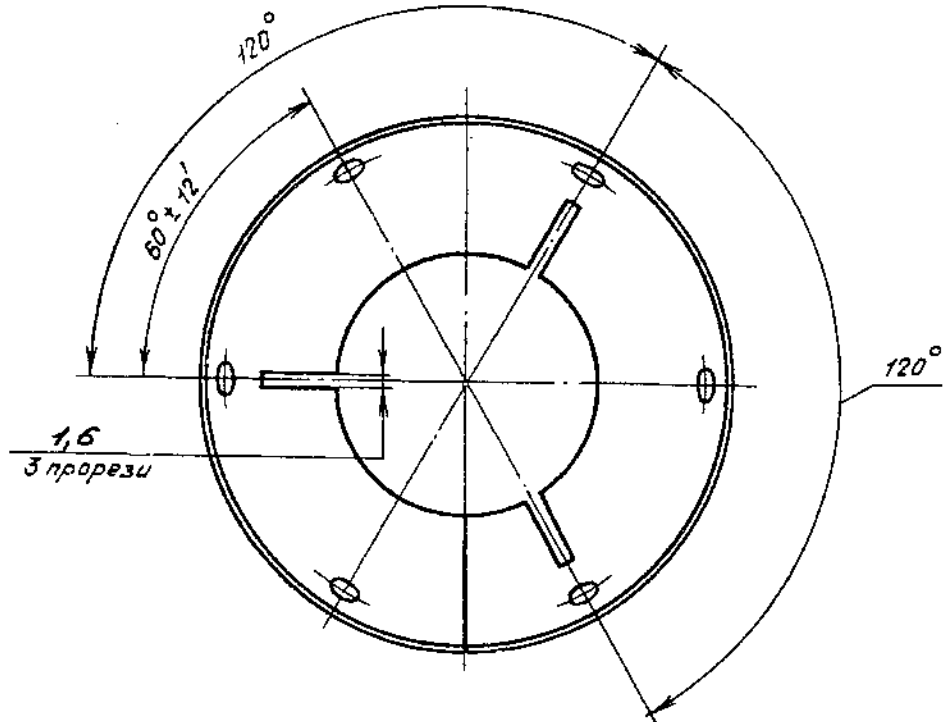
*В.В. КОС-3359*

№ дубликата	
№ подлинника	1035
Лит.изм.	1
№ изв.	10752
	2
	12254

6,3 / (✓)



ОСТ 1 02617-87 СОО004-1220



3. Материал: сталь 20 ГОСТ 16523-89.

4. Неуказанные предельные отклонения размеров, формы и расположения поверхностей - по ОСТ 1 00022-80.

5. Сварка\*\* дуговая конструкционных сталей.

6. Маркировать обозначение и клеймить окончательную приемку на бирке.

7. Масса - 0,07 кг.

\* Размер для справок.

\*\* По действующему отраслевому документу.

Лит. изм.	1	2
№ изв.	10762	12.25.4
Инв. № дубликата	1035	
Инв. № подлинника		



## ЛИСТ РЕГИСТРАЦИИ ИЗМЕНЕНИЙ

Номер изменения	Номер листа (страницы)				Номер документа	Подпись	Дата внесения изм.	Дата введения изм.
	измененного	замененного	нового	аннулированного				
Переиздан с учетом изменений № 1, 2.								

1035