

УДК 621.648.4-213:629.7

Группа Д15

ОТРАСЛЕВОЙ СТАНДАРТ

ОСТ 1 10936-73

КОРПУС Конструкция и размеры

На 4 страницах

Введен впервые

ОКП 75 9588 1811 00

Распоряжением Министерства от 7 июня 1973 г.

№ 087-16

срок введения установлен с 1 января 1974 г.

Несоблюдение стандарта преследуется по закону

1. Настоящий стандарт распространяется на корпус, применяемый в приспособлении для слива конденсата.

2. Конструкция и размеры корпуса должны соответствовать указанным на чертеже и в таблице.

Б-В СИ. 609. 94/10. 09. 87. 09. 94. 14

Издание официальное

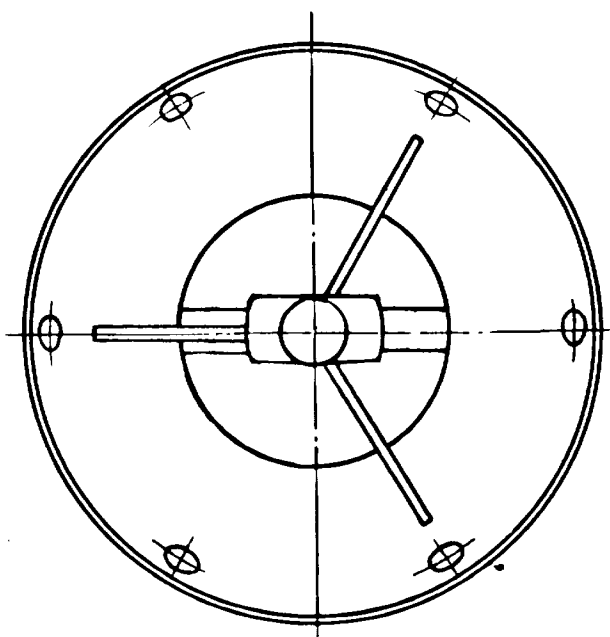
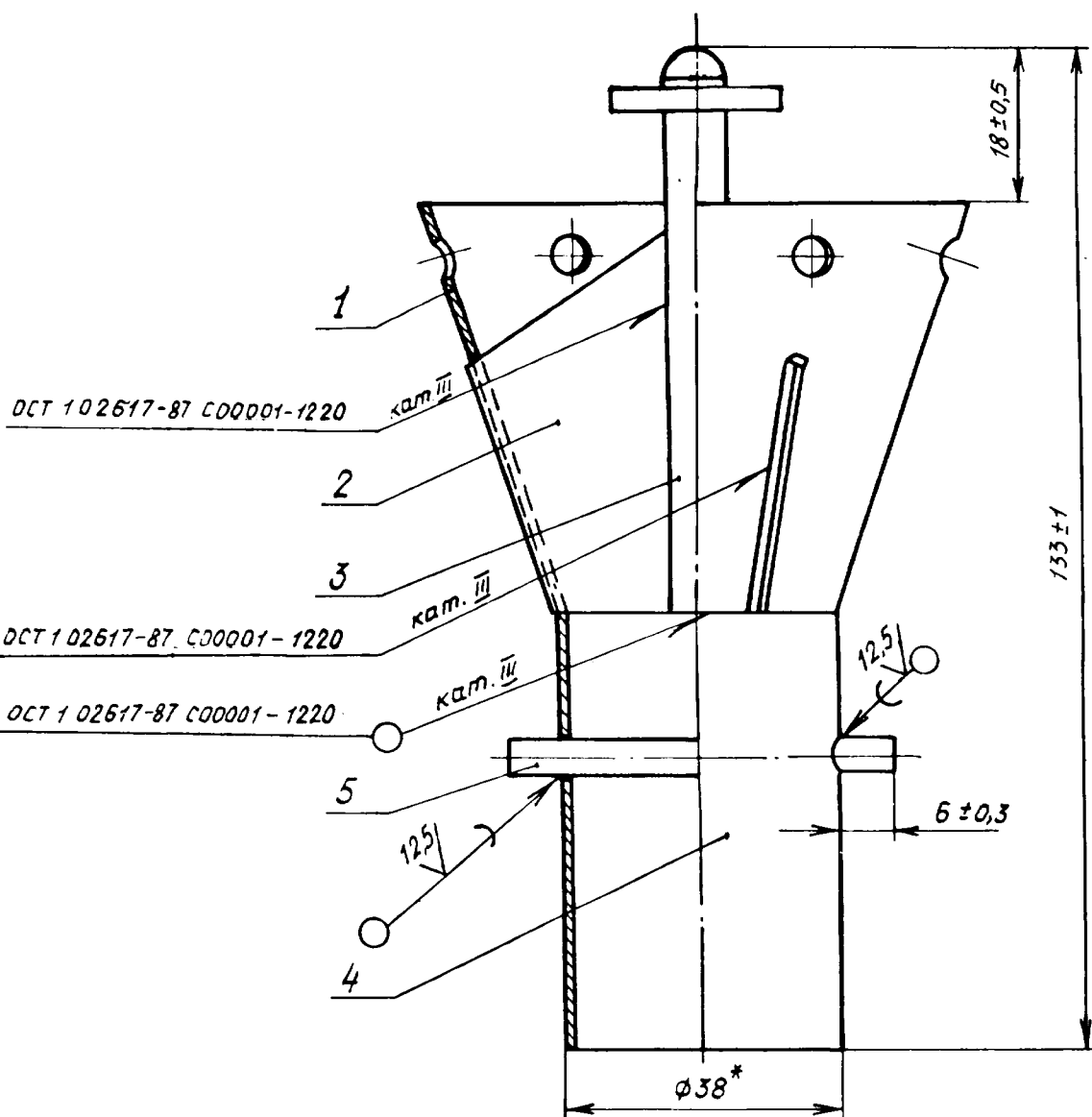
ГР 2400 от 11.07.73

Перепечатка воспрещена



Лит.изм.	1	2
№ изв.	10752	12254

Инв. № дубликата	1033
Инв. № подлинника	



* Размер для справок.

В-В 01.09.99 Москва 24.07.97

Лит.изм.	2
№ изв.	12254

Инв. № дубликата	1033
Инв. № оригинала	

