

УДК 621.648.4:629.7

Группа Д15

ОТРАСЛЕВОЙ СТАНДАРТ

ОСТ 1 10934-73

ПРИСПОСОБЛЕНИЯ ДЛЯ СЛИВА КОНДЕНСАТА Конструкция и размеры

На 5 страницах

Введен впервые

ОКП 75 9580

Распоряжением Министерства от 7 июня 1973 г.

№ 087-16

срок введения установлен с 1 января 1974 г.

Несоблюдение стандарта преследуется по закону

1. Настоящий стандарт распространяется на приспособления для слива конденсата (далее по тексту - приспособления) через сливные краны нажимного действия из топливных емкостей самолетов и вертолетов при техническом обслуживании.

2. Конструкция, размеры и коды ОКП приспособлений должны соответствовать указанным на чертеже и в таблице.

6-6 *С. В. Жуков*

Издание официальное

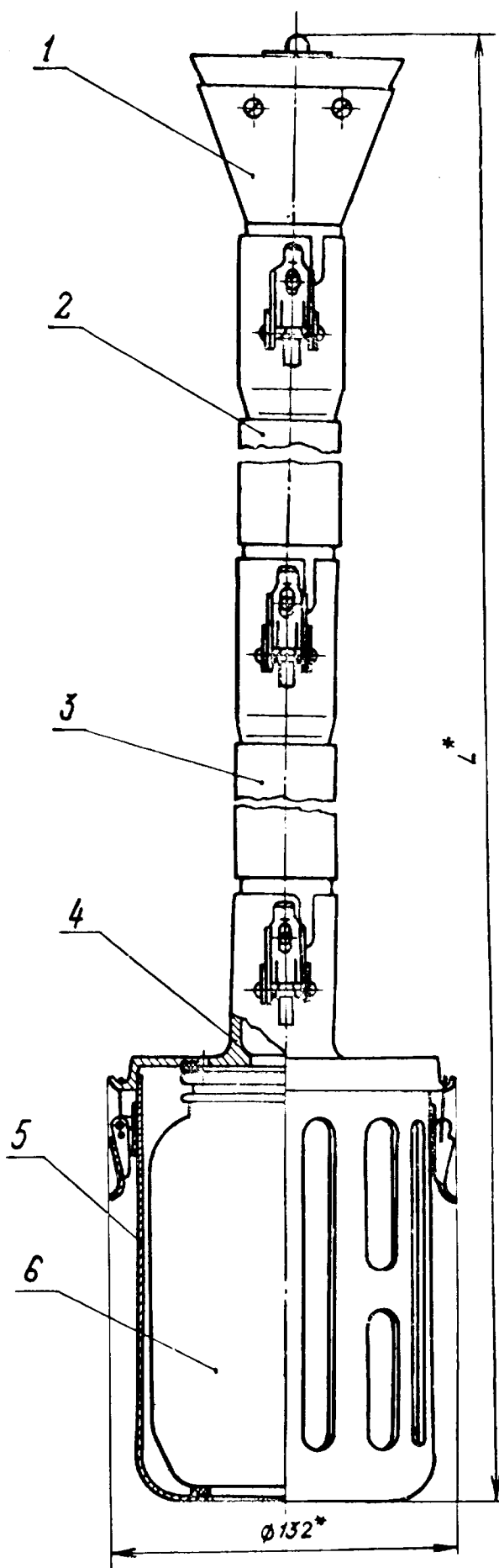


ГР 2398 от 11.07.73

Перепечатка воспрещена

Лит. изм.	1	2
№ изв.	10752	12254

Инв. № дубликата	1031
Инв. № подлинника	



* Размеры для справок.

В-6. Сер. 609. 94 Логова 24.09.94 Jis

Лит. изм.
№ изв.

1031

Инв. № дубликата
Инв. № подлинника

Инв. № дубликата		Лит.изм.	1	2					
Инв. № подлинника	1081	№ изв.	10752	12254					

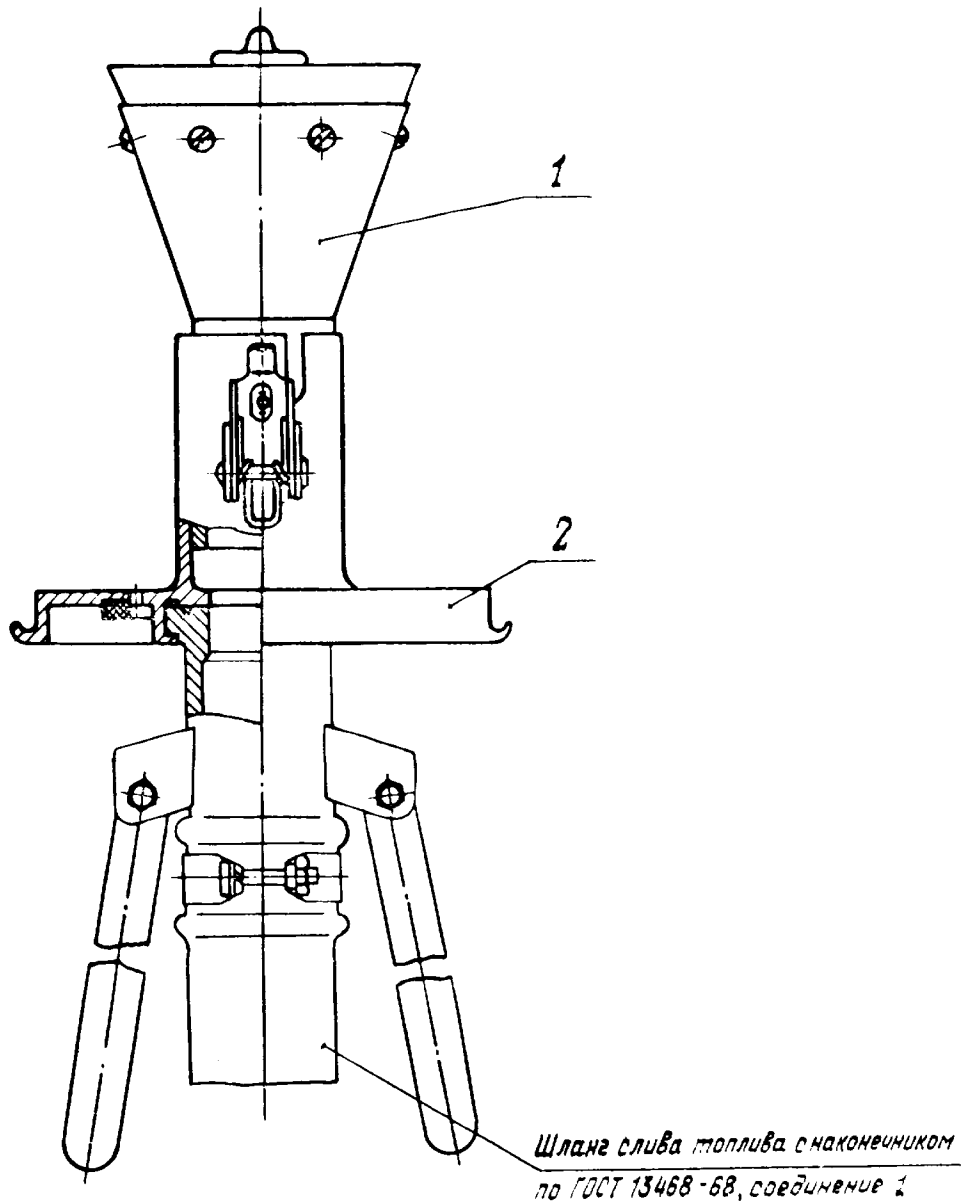
Типоразмер	Код ОКП	L, мм, не более	Поз. 1 Воронка	Поз. 2 Штанга	Поз. 3 Штанга	Поз. 4 Крышка	Поз. 5 Кожух	Поз. 6 * Банка	Масса, кг, не более
1	75 9588 1781 00	320	1	1	1	1	1	1	1,1
2	75 9588 1782 10	1768	1-ОСТ 1 10935-73	1-ОСТ 1 10943-73	-	ОСТ 1 10951-73	ОСТ 1 10953-73	1-82-1000 ГОСТ 5717-91	1,7
3	75 9588 1783 08	2768		-					2,1
4	75 9588 1784 08	4210	ОСТ 1 10935-73	1-ОСТ 1 10943-73	2-ОСТ 1 10943-73	ОСТ 1 10951-73			2,8

3. Маркировать обозначение приспособления и клеить окончательную приемку на бирке.
 4. Применение узлов ОСТ 1 10935-73 и ОСТ 1 10951-73 для слива остатков топлива из топливных емкостей самолетов и вертолетов приведено в справочном приложении к настоящему стандарту.
 5. Технические условия - по ОСТ 1 00612-88.
- Пример наименования и обозначения приспособления для слива конденсата типоразмера 1:
Приспособление 1-ОСТ 1 10934-73

* Допускаются банки СК083-2 по ГОСТ 5717-91 с дополнительной установкой резиновых прокладок 2-72, 0-4-5-063-ОСТ 1 11408-88 под дно банки.

6-6 00.609 74.00020 24.09.88

Применение узлов ОСТ 1 10935-73 и ОСТ 1 10951-73
для слива остатков топлива
из топливных емкостей самолетов и вертолетов



1 - воронка ОСТ 1 10935-73; 2 - крышка ОСТ 1 10951-73

Лит.изм.	1
№ изв.	10752

1031

Ив. № дубляжета	
Ив. № подлинника	

Б-6 № 607 94 Мелкоза 27.09.73

ЛИСТ РЕГИСТРАЦИИ ИЗМЕНЕНИЙ

Номер изме- нения	Номер листа (страницы)				Номер доку- мента	Подпись	Дата внесе- ния изм.	Дата введения изм.
	изме- нен- ного	земе- ненного	нового	аннули- рован- ного				

Переиздан с учетом изменений № 1, 2.

Инв. № дубликата	
Инв. № подлинника	1031