

Отдел 2850	Исполнит.	Проверил	Нач. отдела	Гл. инженер
	Соколова	Степанова	Исупов	Робин

УДК 621.836.3-231.323-428.3-589.73

Группа Д15

ОТРАСЛЕВОЙ СТАНДАРТ

ОСТ 1 10916-73

ГАЙКИ НАКИДНЫЕ Конструкция и размеры

Взамен 979А50

Распоряжением Министерства от 22 марта 1973 г. № 087-16
срок введения установлен с 1 января 1974 г.

Несоблюдение стандарта преследуется по закону

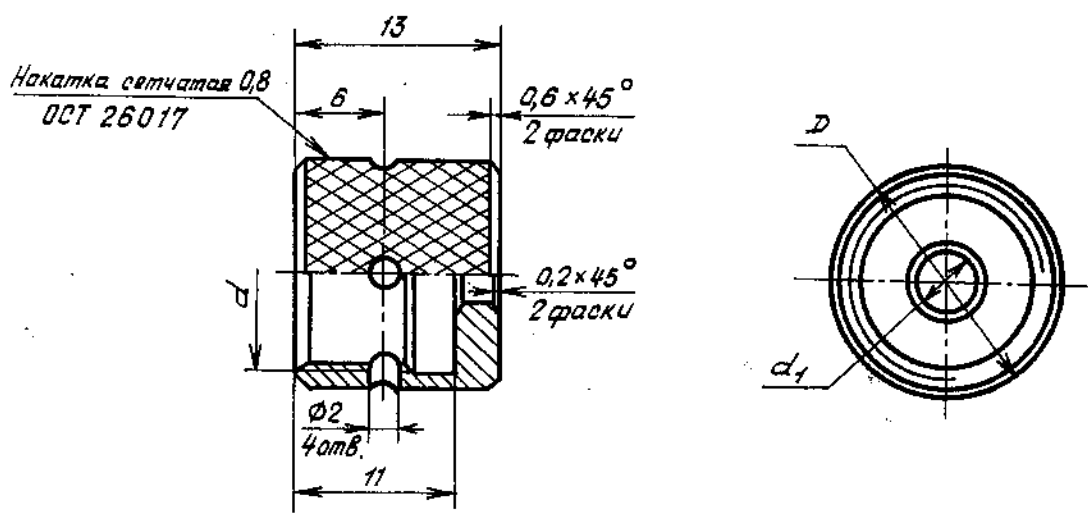
ГАЙКИ НАКИДНЫЕ ПО ОСТ 1 10916-73 ВЗАИМОЗАМЕНЯЕМЫ
С ГАЙКАМИ НАКИДНЫМИ ПО НОРМАЛИ 979А50

1. Конструкция и размеры накладных гаек должны соответствовать указанным на чертеже и в таблице.

Лит. изм.
№ изв.

1028

Изм. № дуб. ата
Изм. № подлинника



Размеры в мм

Типо-размеры	Применяемость	d	d_1	D	Масса 100 шт., кг
1		M12x1,5	4	15	0,876
2		M14x1,5	6	17	1,026
3		M16x1,5	8	19	1,178

2. Материал: сталь марки 45 по ГОСТ 1050-60.
3. Покрытие: Кдв-9.Хим.Оксфос/ГКЖ-94*.
4. Резьба - по 257АТ, класс точности 2а.
5. Фаски и проточки резьбы - по ОСТ 1*00010-71.
6. Предельные отклонения размеров - по 722АТ.
7. Маркировать обозначение и клеймить окончательную приемку на бирке для партии деталей.

Пример наименования и обозначения накладных гаек типоразмера 1:
 Гайка 1-ОСТ 1 10916-73

* По действующему отраслевому документу.

Лит.изм.
 № изв.

Илв. № дуб. ата
 Илв. № водянника
 1028