

Отдел 2850	Исполнит.	Проверил	Нач. отдела	Гл. инженер
	Саколова	Степанова	Исупов	Родин

УДК 621.836.3-231.323-428.3-589.73

Группа Д15

# ОТРАСЛЕВОЙ СТАНДАРТ

## КОНУСЫ Конструкция и размеры

ОСТ 1 10915-73

Взамен 978А50

Распоряжением Министерства от 22 января 1973 г. № 087-16  
срок введения установлен с 1 января 1974 г.

Несоблюдение стандарта преследуется по закону  
КОНУСЫ ПО ОСТ 1 10915-73 ВЗАИМОЗАМЕНЯЕМЫ С КОНУСАМИ  
ПО НОРМАЛИ 978А50

1. Настоящий стандарт распространяется на конусы, предназначенные для  
крепления боуденовских оболочек в упорах.

Издание официальное

Перепечатка воспрещена

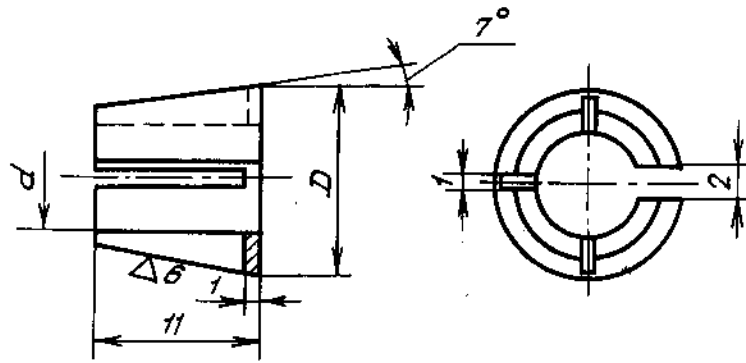
Лит. изм.  
№ изв.

1027

Инв. № дуб. ата  
Инв. № подлинника

2. Конструкция и размеры конусов должны соответствовать указанным на чертеже и в таблице.

▽4 (▽)



Размеры в мм

Типо-размеры	Применяемость	D	d	Масса 100 шт., кг
1		8,0	3,0	0,081
2			4,1	
3		10,5	5,4	0,135
4		12,0	7,0	0,174

3. Материал: алюминиевый сплав марки Д1Т по ГОСТ 4783-68.

4. Покрытие: Ан.Окс.хр \*

5. Предельные отклонения размеров - по 722АТ.

6. Маркировать обозначение и клеймить окончательную приемку на бирке для партии деталей.

Пример наименования и обозначения конуса типоразмера 1:

Конус 1-ОСТ 1 10915-73

\* По действующему отраслевому документу.

Лит. изм.  
№ изм.

1027

Изм. № дубликата  
Изм. № подлинника