

Отдел 2850	Исполнит.	Проверил	Нач. отдела	Гл. инженер
.	Соколова	Степанова	Исупов	Родин

УДК 621.838.3-281.323-428.8-589.78

Группа Д15

ОТРАСЛЕВОЙ СТАНДАРТ

ОСТ 1 10914-73

КОРПУСЫ Конструкция и размеры

Взамен 977А50

Распоряжением Министерства от 22 марта 1973 г. № 087-16
срок введения установлен с 1 января 1974 г.

Несоблюдение стандарта преследуется по закону

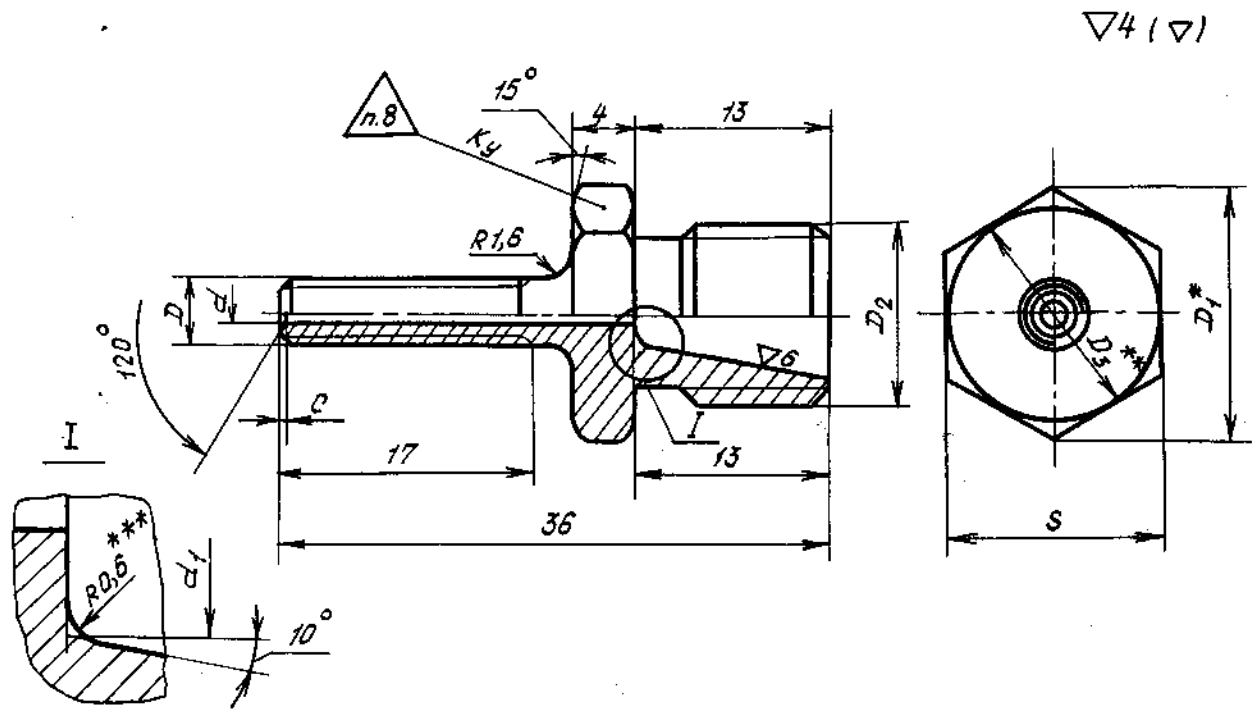
КОРПУСЫ ПО ОСТ 1 10914-73 ВЗАИМОЗАМЕНЯЕМЫ С КОРПУСАМИ
ПО НОРМАЛИ 977А50

1. Конструкция и размеры корпусов должны соответствовать указанным
на чертеже и в таблице.

Лит. изм.
№ изв.

1028

Инв. № дубл. ата
Инв. № подлинника



Размеры в мм

Типоразмеры	Применяемость	D	D ₁	D ₂	S	d	d ₁	c	Масса 100 шт., кг
1		M4	16,2	M12x1,5	14	1,6	3,80	0,4	1,55
2		M5	19,6	M14x1,5	17	2,3			2,20
3		M6				2,8	6,10	2,24	
4		M8				3,4	7,75	2,72	
5				M16x1,5		4,0			2,66

2. Материал: сталь марки 45 по ГОСТ 1050-60.

3. Покрытие: для корпусов типоразмера 1 - Кдб-9.Хим.Оксофос/ГКЖ-94^{XXXX}; для корпусов остальных типоразмеров - Кд9.Хим.Оксофос/ГКЖ-94^{XXXX}.

4. Резьба - по 214АТ.

5. Фаски, сбеги и проточки резьбы - по ОСТ 1 00010-71.

6. Предельные отклонения размеров - по 722АТ.

7. Маркировать обозначение на бирке.

8. Клеймить.

Пример наименования и обозначения корпуса типоразмера 1:

Корпус 1-ОСТ 1 10914-73

* Размер для справок.

XX D₃ ≈ S.

XXX Размер обеспечивается инструментом.

XXXX По действующему отраслевому документу.

Лит. изм.
№ изм.

1026

Ив. № дуч. дата
Ив. № подлинника