

Отдел 2850	Исполнит.	Проверил	Нач. отдела	Гл. инженер
	Соколова	Степанова	Исупов	Родин

УДК 621.836.3-231.323-428.3-589.73

Группа Д15

ОТРАСЛЕВОЙ СТАНДАРТ

ОСТ 1 10913-73

УПОРЫ БОУДЕНОВСКИХ ОБОЛОЧЕК
РАЗЪЕМНЫЕ
Конструкция и размеры

Взамен 976А50

Лит. изм. 1
№ изв. 5926

Распоряжением Министерства от 22 марта 1973 г. № 087-16

срок введения установлен с 1 января 1974 г.

Несоблюдение стандарта преследуется по закону

УПОРЫ БОУДЕНОВСКИХ ОБОЛОЧЕК РАЗЪЕМНЫЕ ПО ОСТ 1 10913-73
ВЗАИМОЗАМЕНЯЕМЫ С УПОРАМИ БОУДЕНОВСКОЙ ОБОЛОЧКИ ПО
НОРМАЛИ 976А50

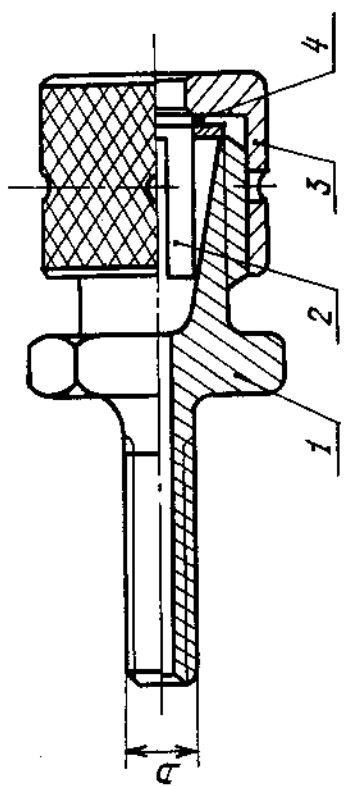
1. Конструкция и размеры разъемных упоров бoudenовских оболочек должны соответствовать указанным на чертеже и в таблице.

1024
Инв. № дуб. та
Инв. № подлинника

Издание официальное

Перепечатка воспрещена

Изм. № 1	Дата	1
Изм. № 5926	Подлинника	1024



Типоразмеры	Применяемость D	Поз. 1	Поз. 2	Поз. 3	Поз. 4	Масса 100 шт., кг
		Корпус	Конус	Гайка накидная	Шайба	
1	M4	1-ОСТ 1 10914-73	1-ОСТ 1 10915-73	1-ОСТ 1 10916-73	1-ОСТ 1 10916-73	2,544
2	M5	2-ОСТ 1 10914-73	2-ОСТ 1 10915-73	2-ОСТ 1 10916-73	6,1-Кл-ОСТ 1 11532-74	3,947
3	M6	3-ОСТ 1 10914-73	3-ОСТ 1 10915-73	3-ОСТ 1 10916-73		3,498
4	M8	4-ОСТ 1 10914-73	4-ОСТ 1 10915-73	3-ОСТ 1 10916-73	8,1-Кл-ОСТ 1 11532-74	4,172
5		5-ОСТ 1 10914-73				4,112

2. Резьбу и внутреннюю поверхность покрыть смазкой ПВК по ГОСТ 19537-74.

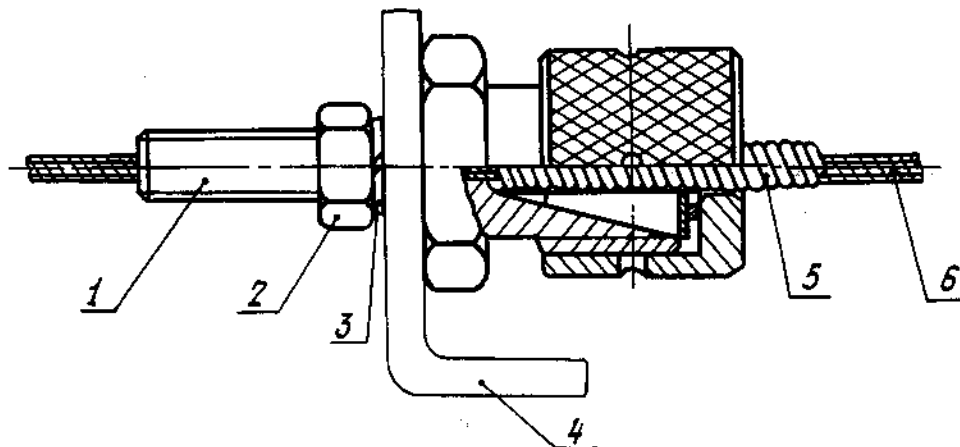
3. Пример применения разъемных упоров боуденовских оболочек указан в рекомендуемом приложении к настоящему стандарту.

Пример наименования и обозначения разъемного упора боуденовской оболочки типоразмера 1:

Упор 1-ОСТ 1 10913-73

Рекомендуемое

Пример применения разъемных упоров боуденовских оболочек



1 - упор по ОСТ 1 10913-73; 2 - гайка по нормали 3301А;
 3 - шайба по ОСТ 1 11532-74; 4 - ушко; 5 - оболочка боуденовская по ОСТ 1 10173-71; 6 - канат по ГОСТ 2172-71
 или по ГОСТ 3062-69

Лит. изм.	1
№ изв.	5926

1025

Изм. № 1) ...	Изм. № 1) ...
Изм. № 2) ...	Изм. № 2) ...