

УДК 681.121.12-213

Группа П16

ОТРАСЛЕВОЙ СТАНДАРТ

ОСТ 1 10907-73

КОРПУС КРУЖКИ Конструкция и размеры

На 3 страницах

Взамен 4633А

ОКП 75 9569 3011 01

Распоряжением Министерства от 5 марта 1973 г.

№ 087-16

срок введения установлен с 1 января 1974 г.

Несоблюдение стандарта преследуется по закону

1. Конструкция и размеры стакана должны соответствовать указанным на чертеже.

Издание официальное

ГР 1979 от 29.03.73

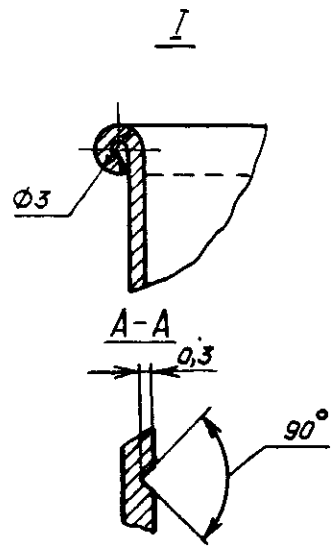
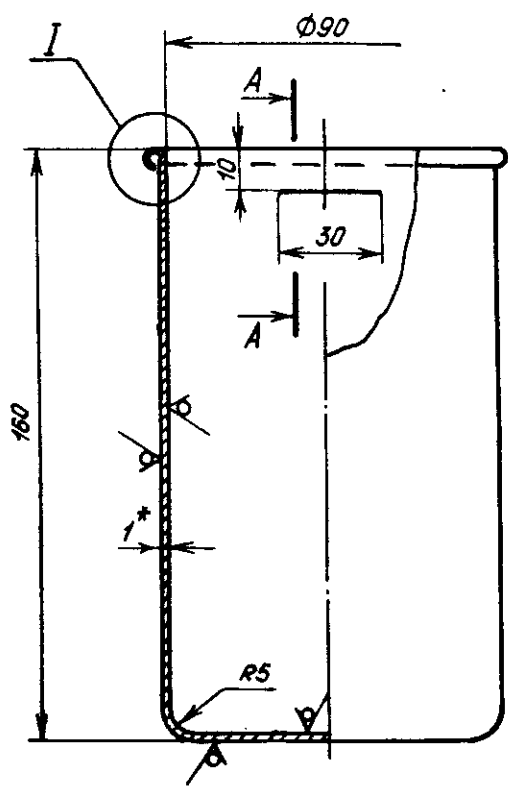
Перепечатка воспрещена



| | | | |
|-----------|------|-------|-------|
| Лит. изм. | 1 | 2 | 3 |
| № изв. | 6752 | 10358 | 12365 |

| | |
|-------------------|------|
| Инв. № дубликата | 1007 |
| Инв. № подлинника | |

6,3/(\checkmark)



| | | | |
|-----------|------|-------|-------|
| Лит. изм. | 1 | 2 | 3 |
| № изв. | 6752 | 10358 | 12365 |

| | |
|------------------|------|
| Изм. № дубляжата | |
| Изм. № водянника | 1007 |

2. Материал: алюминиевый сплав марки АМцМ по ГОСТ 21631-76.
3. Неуказанные предельные отклонения размеров, формы и расположения поверхностей - по ОСТ 1 00022-80.
4. Маркировать обозначение и клеймить окончательную приемку на бирке.
5. Масса - 0,116 кг.

Наименование и обозначение корпуса кружки:
 Корпус кружки ОСТ 1 10907-73

* Размер для справок.

ЛИСТ РЕГИСТРАЦИИ ИЗМЕНЕНИЙ

| Номер изме- нения | Номер листа (страницы) | | | | Номер доку- мента | Подпись | Дата внесе- ния изм. | Дата введе- ния изм. |
|--|------------------------|------------------|--------|---------------------------|-------------------------|---------|-------------------------------|-------------------------------|
| | изме- ненного | замене- нного | нового | аннули- рован- ного | | | | |
| Переиздан с учетом изменений № 1, № 2, № 3 | | | | | | | | |
| | | | | | | | | |
| | | | | | | | | |
| | | | | | | | | |
| | | | | | | | | |
| | | | | | | | | |
| | | | | | | | | |
| | | | | | | | | |
| | | | | | | | | |
| | | | | | | | | |
| | | | | | | | | |
| | | | | | | | | |
| | | | | | | | | |
| | | | | | | | | |
| | | | | | | | | |
| | | | | | | | | |

| | |
|-------------------|------|
| в. № дубликата | 1007 |
| Инв. № подлинника | |