

УДК 681.121.12-2

Группа П16

ОТРАСЛЕВОЙ СТАНДАРТ

ОСТ 110904-73

ЗАГЛУШКИ Конструкция и размеры

На 3 страницах

Введен впервые

ОКП 75 9569 2970 00

Распоряжением Министерства от 5 марта 1973 г.

№087-16

срок введения установлен с 1 января 1974 г.

Несоблюдение стандарта преследуется по закону

1. Конструкция, размеры и коды ОКП заглушек должны соответствовать указанным на чертеже и в таблице.

Издание официальное

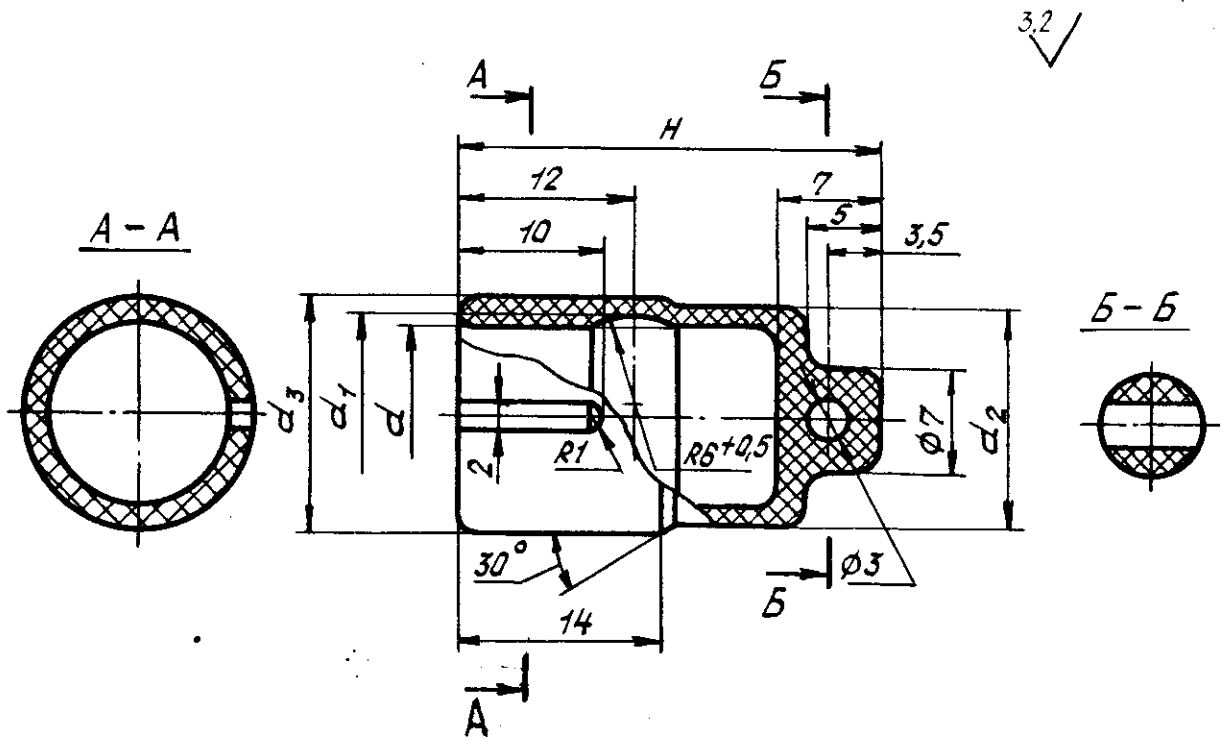
ГР 1976 от 29.03.73

Перепечатка воспрещена



Лит.изм.	1	2	3	4	5
№ изв.	6752	7102	7399	10358	12365

Инв. № дубликата	1004
Инв. № подлинника	



Размеры, мм

Типо- размер	Код ОКП	d	d ₁	d ₂	d ₃	H	Масса, кг
			Пред. откл. +0,2				
1	75 9569 2971 10	12,2	14,0	15,0	16,0	29,0	0,0028
2	75 9569 2972 09	27,2	29,0	30,0	32,0	35,0	0,0056

2. Материал: полиэтилен 15803-020, сорт 1 ГОСТ 16337-77.
3. Литейный уклон 1°.
4. Неуказанные радиусы - не более 1,6 мм.
5. Неуказанные предельные отклонения размеров - ГОСТ 11710-66.
6. Маркировать обозначение и клеймить окончательную приемку на бирке.

Пример обозначения заглушки типоразмера 1:

Заглушка 1-ОСТ 1 10904-73

№ изм.	1	2	3	4	5
№ изв.	6752	7102	7998	10358	12365

Изм. № дубликата	1004
Изм. № подлинника	

