

УДК 681.121.12-2

Группа П16

ОТРАСЛЕВОЙ СТАНДАРТ

ОСТ 1 10901-73

КРЫШКИ

Конструкция и размеры

На 4 страницах

Взамен 4648А

ОКП 75 9569 2940 06

Распоряжением Министерства от 5 марта 1973 г.

№ 087-16

срок введения установлен с 1 января 1974 г.

Несоблюдение стандарта преследуется по закону

1. Конструкция, размеры и коды ОКП крышек должны соответствовать указанным на чертеже и в таблице.

Издание официальное

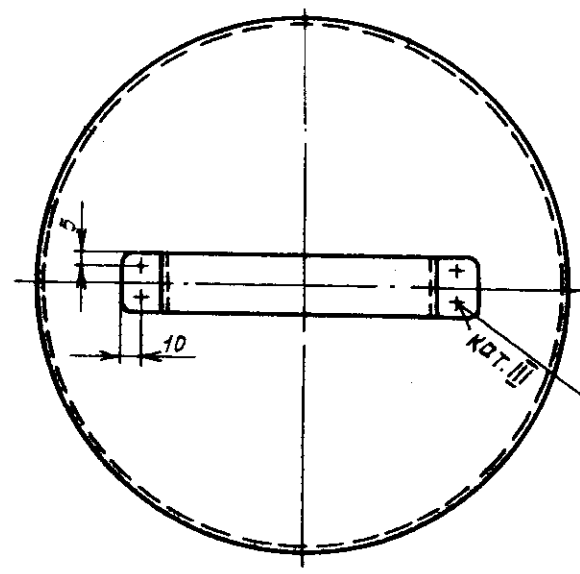
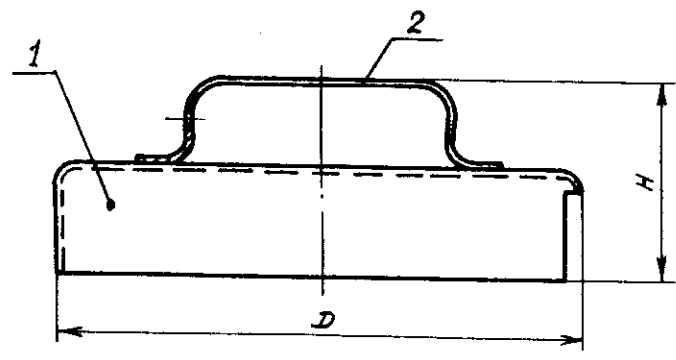
ГР 1973 от 29.03.73

Перепечатка воспрещена



Лит.изм.	1	2	3	4
№ изв.	6752	10358	12365	12946

Име. № дубликата	1001
Име. № подлинника	



ОСТ 1 02617-87
Н00000-2100 3/10

Размеры, мм

Типоразмер	Код ОКП	D	H	Поз. 1	Поз. 2	Масса, кг	
				Корпус крышки			Скоба
				Количество			
				1	1		
Обозначение							
1	75 9569 2941 05	144	55	1-ОСТ 1 10902-73	1-ОСТ 1 10903-73	0,087	
2	75 9569 2942 04	234	70	2-ОСТ 1 10902-73	2 ОСТ 1 10903-73	0,208	

2. Неуказанные предельные отклонения размеров, формы и расположения поверхностей - по ОСТ 1 00022-80.

3. Маркировать обозначение и клеймить окончательную приемку на бирке.

Лит. изм.	1	2	3	4
№ изв.	6752	10358	12365	12946

Ил. № дубликата	1001
Ил. № подлинника	

