

УДК 681.121.12-2

Группа П16

ОТРАСЛЕВОЙ СТАНДАРТ

ОСТ 1 10895-73

НАКОНЕЧНИКИ Конструкция и размеры

На 3 страницах

Взамен 4642А

ОКП 75 9569 2870 03

Распоряжением Министерства от 5 марта 1973 г.

№ 087-16

срок введения установлен с 1 января 1974 г.

Несоблюдение стандарта преследуется по закону

1. Конструкция, размеры и коды ОКП наконечников должны соответствовать указанным на чертеже и в таблице.

Издание официальное

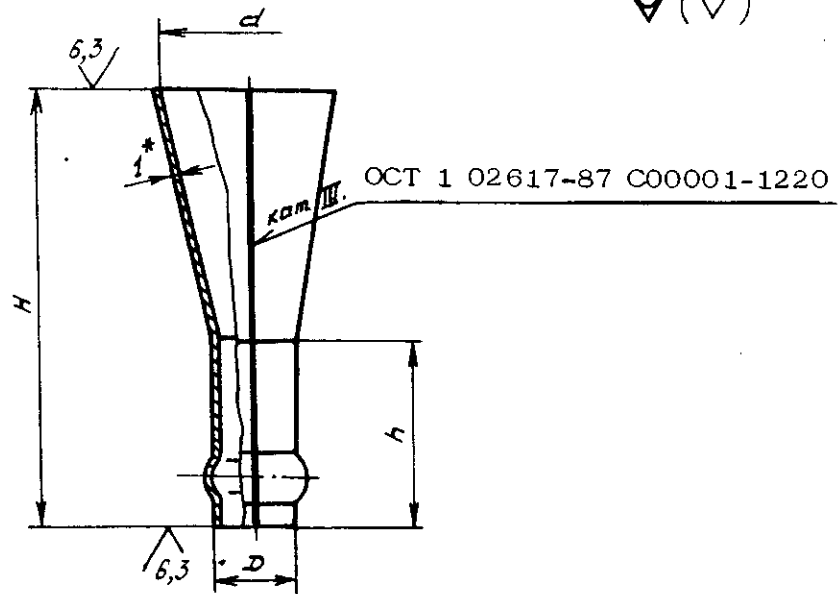
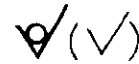
ГР 1967 от 29.03.73

Перепечатка воспрещена



Лит. изм.	1	2	3	4
№ изв.	6752	10358	12365	12946

Инв. № дубликата	985
Инв. № подлинника	



Размеры, мм

Типо- размер	Код ОКП	d	D	H	h	Масса, кг
1	75 9569 2871 02	25	12	60	25	0,008
2	75 9569 2872 01	50	27	110	40	0,032

2. Материал: алюминиевый сплав марки АМцМ по ГОСТ 21631-76.

3. Законцовка труб - по ОСТ 1 14079-81.

4. Неуказанные предельные отклонения размеров, формы и расположения поверхностей - по ОСТ 1 00022-80.

5. Маркировать обозначение и клеймить окончательную приемку на бирке.

Пример наименования и обозначения наконечника типоразмера 1:

Наконечник 1-ОСТ 1 10895-73

* Размер для справок.

Лит.изм.

1

4

3

2

1

№ изв.

6752

10358

12365

12946

Изм. № дубликата

Изм. № подлинника

985

