

УДК 681.121.12-213

Группа П16

ОТРАСЛЕВОЙ СТАНДАРТ

ОСТ 1 10894-73

КОРПУС
Конструкция и размеры

На 3 страницах

Взамен 4641А

ОКП 75 9569 2860 05

Распоряжением Министерства от 5 марта 1973 г.

№ 087-16

срок введения установлен с 1 января 1974 г.

Несоблюдение стандарта преследуется по закону

1. Конструкция, размеры и коды ОКП корпуса должны соответствовать указанным на чертеже и в таблице.

Издание официальное

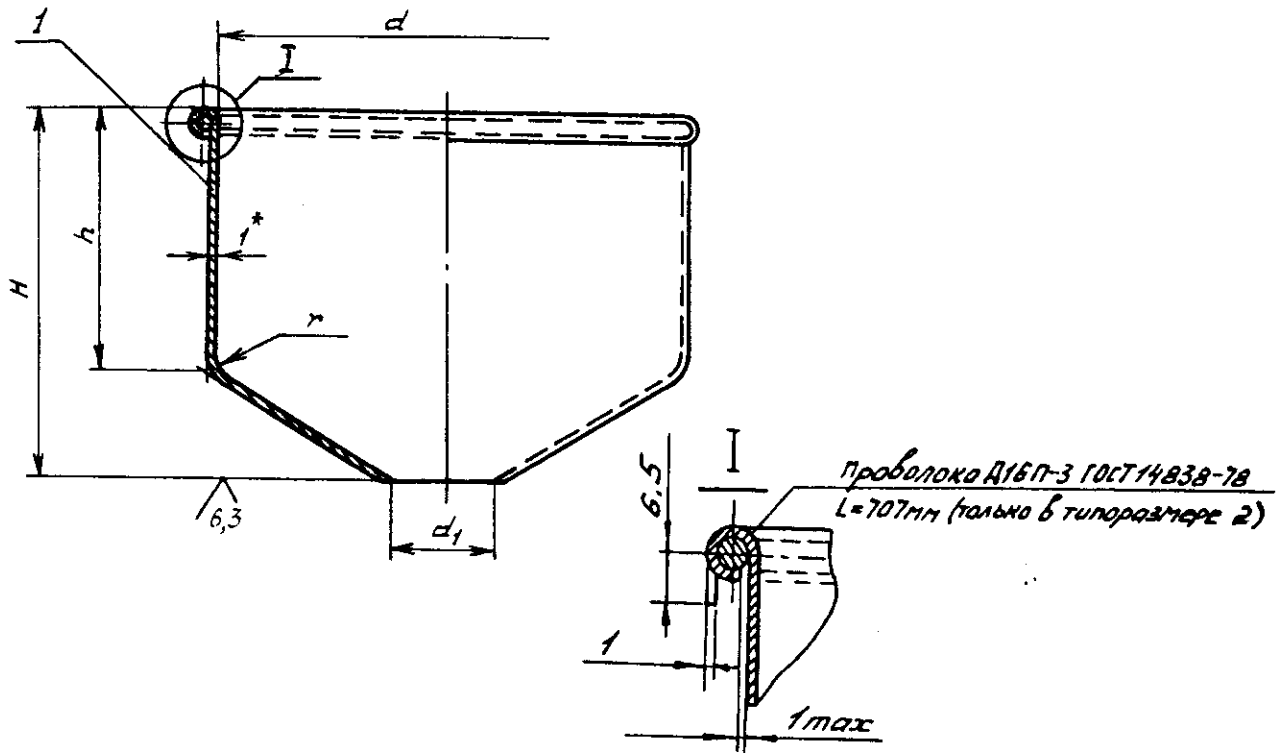
ГР 1966 от 29.03.73

Перепечатка воспрещена



Лит. изм.	1	2	3
№ изв.	6752	10358	12365

Инв. № дубликата	894
Инв. № подлинника	



Размеры, мм

Типо-размер	Код ОКП	d	d_1	H	h	r	Масса, кг
1	75 9569 2861 04	130	25	100	70	10	0,093
2	75 9569 2862 03	220	50	180	130	15	0,206

2. Материал: алюминиевый сплав марки АМцМ по ГОСТ 21631-76.

3. Неуказанные предельные отклонения размеров, формы и расположения поверхностей - по ОСТ 1 0002 2-80.

4. Маркировать обозначение и клеймить окончательную приемку на бирке.

Пример наименования и обозначения корпуса типоразмера 1:

Корпус 1-ОСТ 1 10894-73

* Размер для справок.

Лит.изм.

1

2

3

№ див.

6752

10358

12365

Инд. № дубликата

Инд. № подлинника

994

