

УДК 681.121.12-2

Группа П16

ОТРАСЛЕВОЙ СТАНДАРТ

ОСТ 110889-73

КРЫШКА ОТКИДНАЯ
Конструкция и размеры

На 4 страницах

Взамен 4630А

ОКП, 75 9569 2791 01

Распоряжением Министерства от 5 марта 1973 г.

№ 087-16

срок введения установлен с 1 января 1974 г.

Несоблюдение стандарта преследуется по закону

1. Конструкция и размеры откидной крышки должны соответствовать указанным на чертеже.

Издание официальное

ГР 1961 от 29.03.73

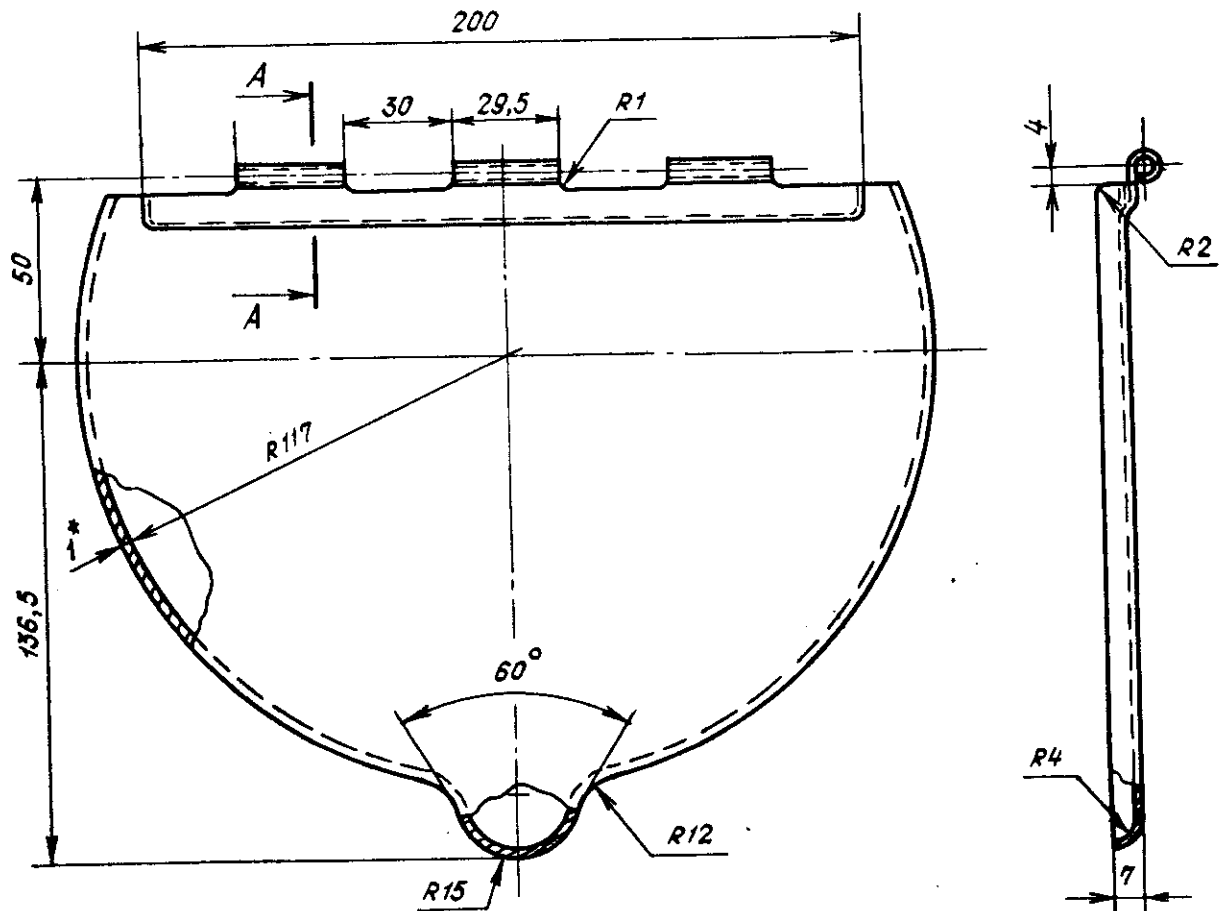
Перепечатка воспрещена



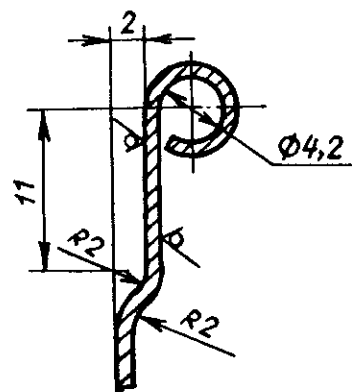
| | | | |
|----------|------|-------|-------|
| Лит.изм. | 1 | 2 | 3 |
| № изв. | 6752 | 10358 | 12365 |

| | |
|-------------------|-----|
| Инв. № дубликата | 989 |
| Инв. № подлинника | |

5,3 (✓)



A - A



2. Материал: алюминиевый сплав марки АМцМ по ГОСТ 21631-76.

3. Неуказанные предельные отклонения размеров, формы и расположения поверхностей - по ОСТ 1 00022-80.

4. Маркировать обозначение и клеймить окончательную приемку на бирке.

* Размер для справоч.

| | | | |
|-----------|------|-------|-------|
| Лит. изм. | 1 | 2 | 3 |
| № изм. | 6752 | 10358 | 12365 |

989

Изм. № дубликата

Изм. № подлинника

