

УДК 681.121.12-2

Группа П16

ОТРАСЛЕВОЙ СТАНДАРТ

ОСТ 1 10888-73

ЛИНЕЙКА МЕРНАЯ
Конструкция и размеры

На 3 страницах

Взамен 4624А

ОКП 75 9569 2781 03

Распоряжением Министерства от 5 марта 1973 г.

№ 087-16

срок введения установлен с 1 января 1974 г.

Несоблюдение стандарта преследуется по закону

1. Конструкция и размеры мерной линейки должны соответствовать указанным на чертеже.

Издание официальное

ГР 1960 от 29.03.73

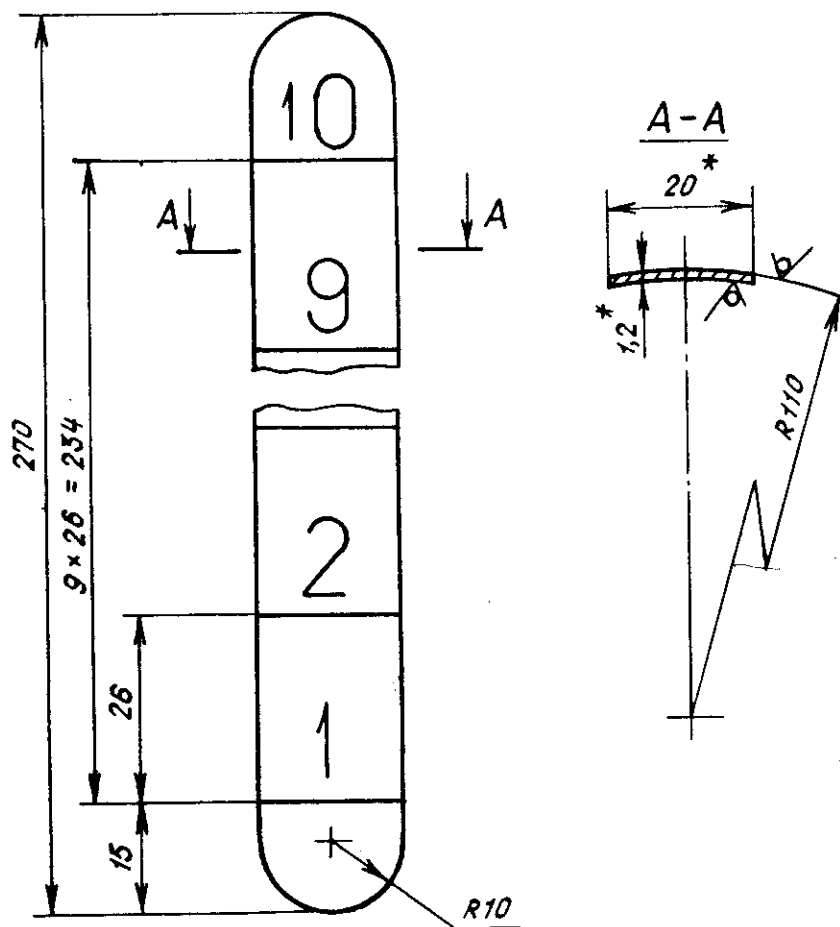
Перепечатка воспрещена

Лит.изм.
№ изв.

1	2	3
6752	10-358	12365

988

 Изв. № дубликата
 Изв. № подлинника

6,3
√(√)

2. Материал: алюминиевый сплав марки АМцМ по ГОСТ 21631-76.

3. Шкалу выбить на глубину 0,3 мм ударным способом, шрифт ПО-12 по ГОСТ 2930-62.

4. Неуказанные предельные отклонения размеров, формы и расположения поверхностей - по ОСТ 1 00022-80.

5. Маркировать обозначение и клеймить окончательную приемку на бирке.

6. Масса - 0,017 кг.

Наименование и обозначение мерной линейки

Линейка мерная ОСТ 1 10888-73

* Размеры для справок.

Лит. зам.	1	2	3
№ изм.	6752	10358	12365

Ив. № дубликата	988
Ив. № изготовления	

ЛИСТ РЕГИСТРАЦИИ ИЗМЕНЕНИЙ

№ изм.	Номера страниц				Номер "Изв. об изм."	Подпись	Дата	Срок введения изменения
	изме- ненных	замене- нных	новых	анну- лиро- ванных				
	Переиздан с учетом изменений № 1, № 2, № 3							

Инв. № дубликата

Инв. № подлинника

988